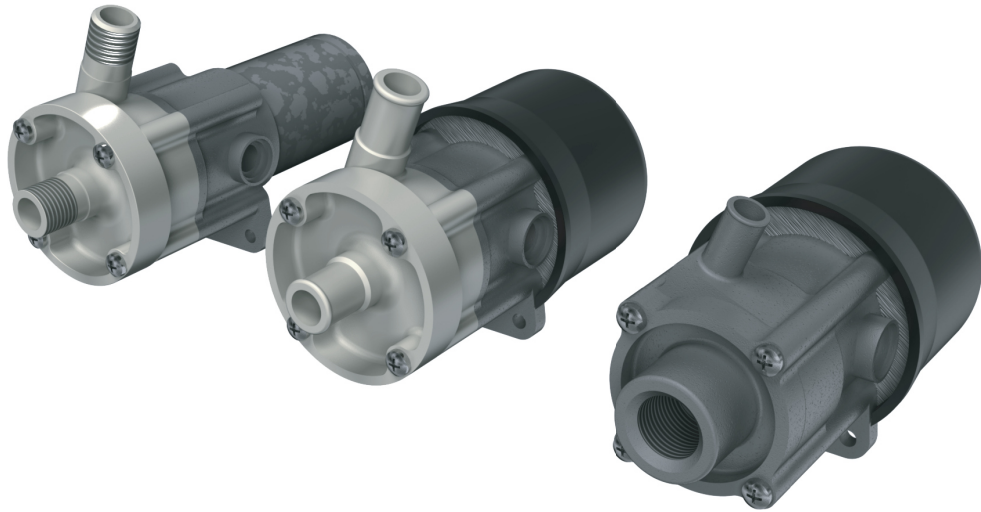


MAGNETGEKUPPELTE KREISELPUMPEN

Baureihe M

M1



KONSTRUKTIONSMERKMALE

- Leckagefrei
- Magnetgekuppelt
- Normalsaugend
- Blockbauweise

ANSCHLÜSSE

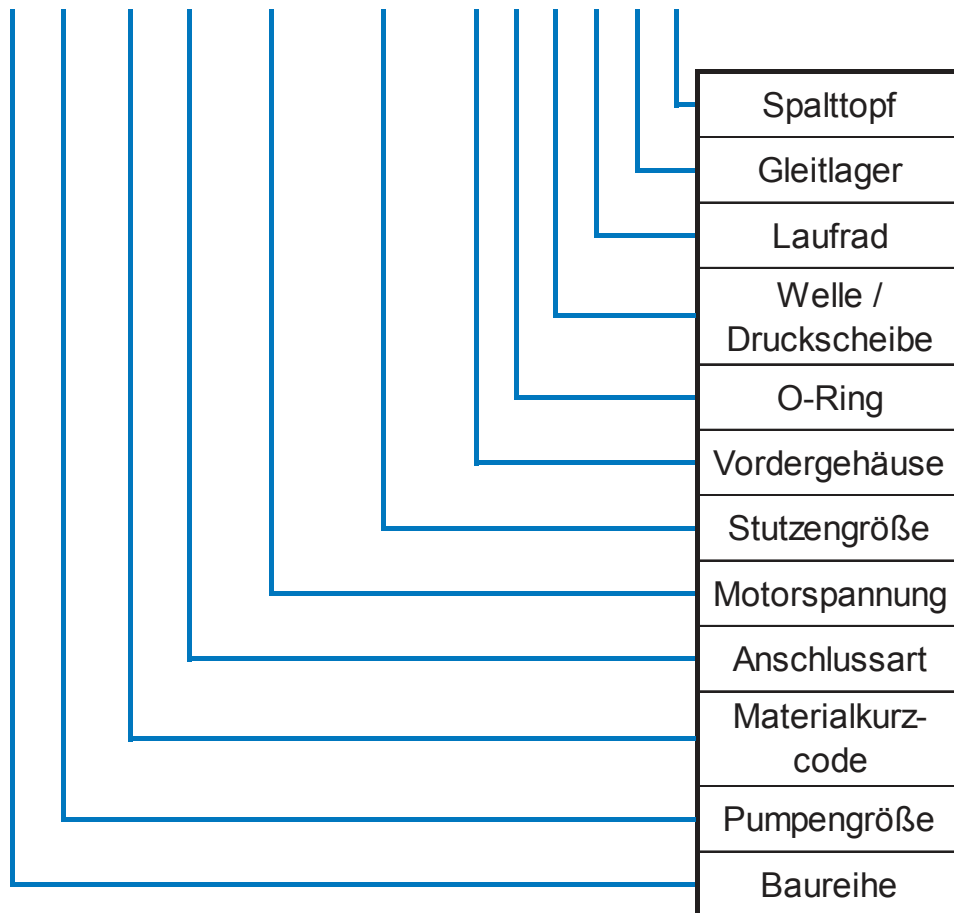
Gewinde Saugseite BSP 3/8" female, 1/4" MPT
 Gewinde Druckseite 1/4" MPT
 Schlauchanschluss Saug- & Druckseite 3/8", 1/2"

WERKSTOFFE

Gehäuse PP, PVDF, POM, PSU, PPE
 O-Ringe EPDM, FKM, NBR, PTFE

Materialschlüssel

M 1 PPR 24V 1/4"/PVKFOP



TECHNISCHE DATEN

Fördermenge max.: 8,4 l/min
 Förderhöhe max.: 4,6 mWs
 Systemdruck max.: 3,5 bar
 Temperatur max.:
 PP 70°C
 PVDF 87°C
 POM 87°C
 PSU 121°C
 PPE 87°C
 Dichte max.: 1,3 kg/dm³
 Viskosität max.: 20 cP

ANWENDUNGEN

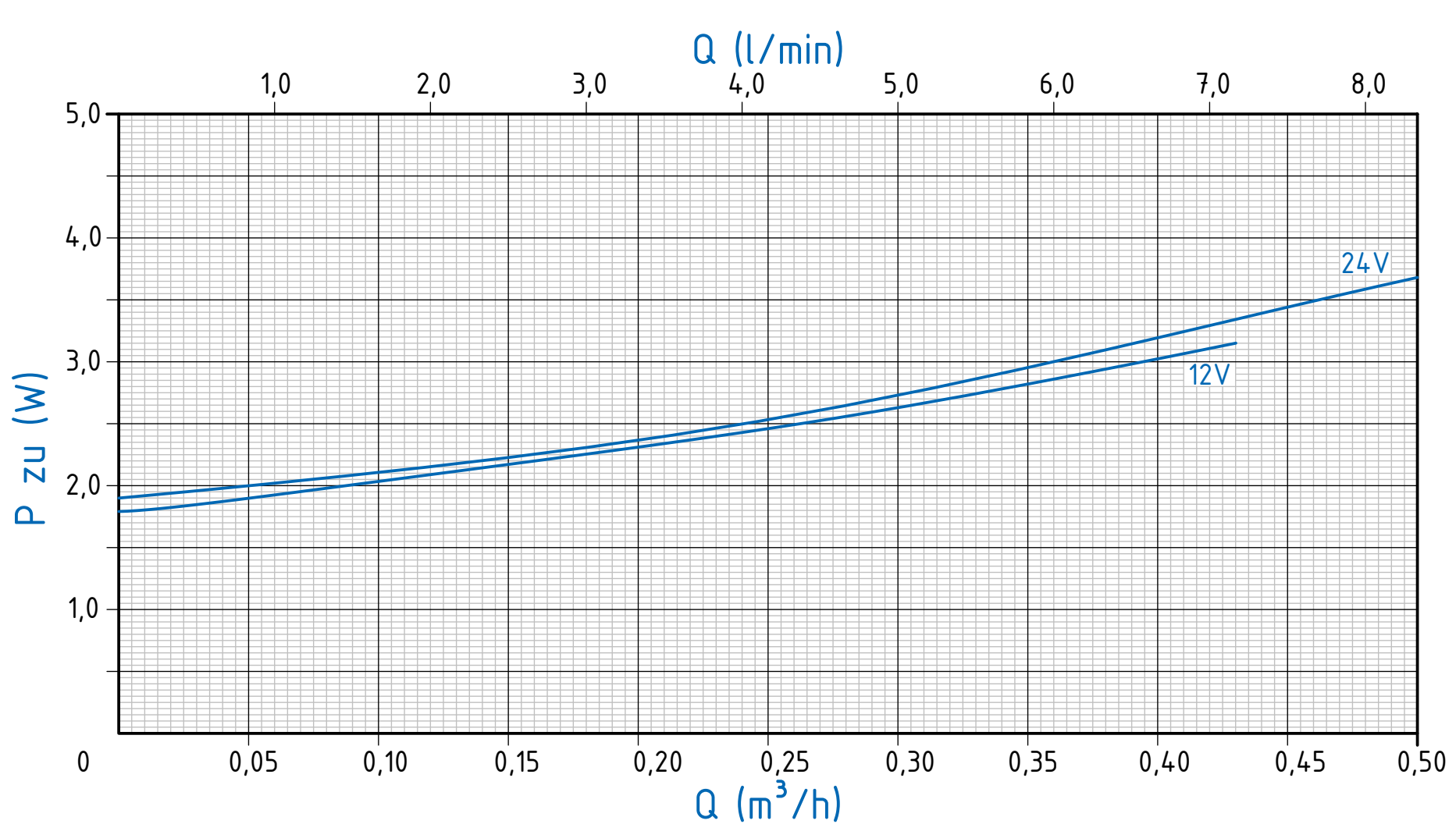
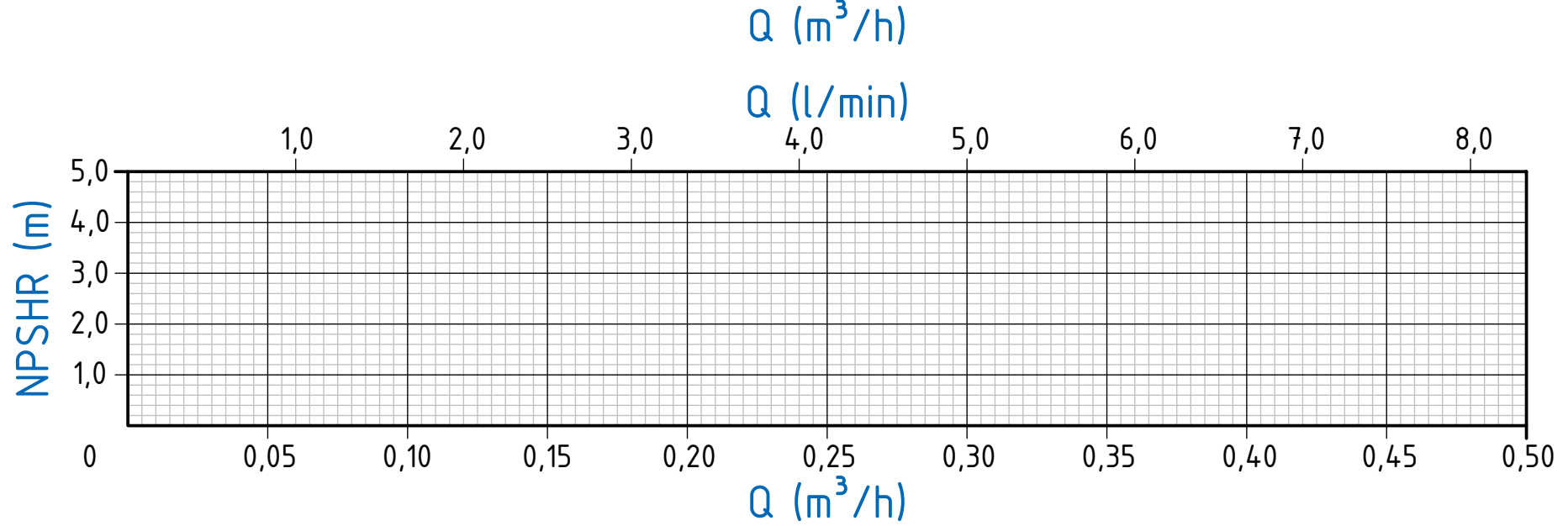
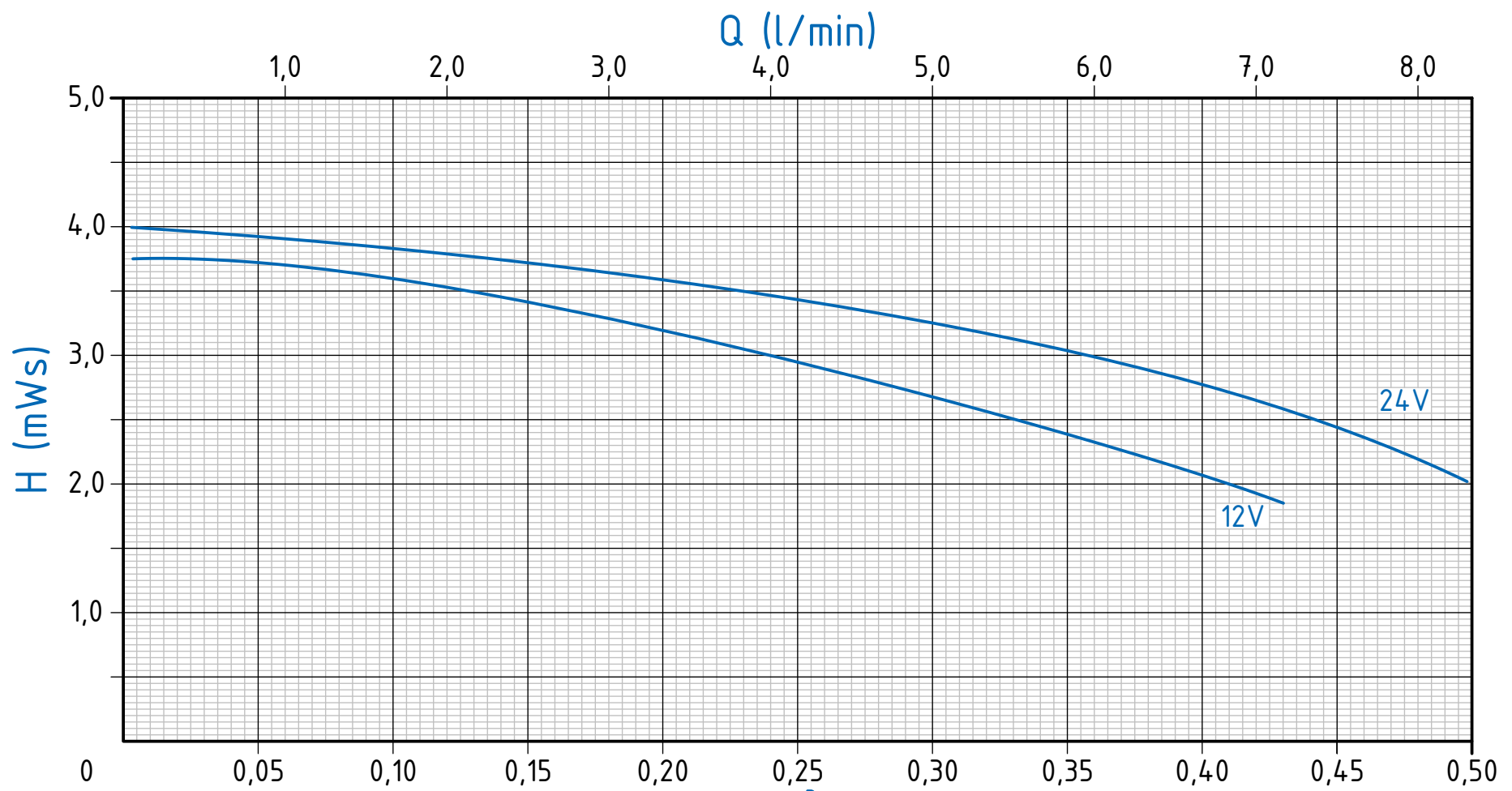
- Labortechnik
- Filterpumpen
- Leiterplattenindustrie
- Umwälzpumpen
- Apparatebau
- Pharmazie-, Medizin-, Biotechnik

| Materialkurzcode | Material |
|------------------|----------|
| PP | PP |
| PV | PVDF |
| DE | POM |
| PS | PSU |
| NO | PPE |

| Anschlussart-kurzcode | Anschlussart |
|-----------------------|-------------------|
| R | Rohrgewinde |
| H | Schlauchanschluss |

| Materialschlüssel | | | | | | | | | | | |
|-------------------|------|--------|------|---------------------|----------|-----------|------|------------|-----------------|-----------|------|
| Vordergehäuse | | O-Ring | | Axialscheibe, Welle | | Flügelrad | | Gleitlager | | Spalttopf | |
| D | POM | B | NBR | K | Keramik | K | PVDF | O | ohne Gleitlager | D | POM |
| F | PSU | V | FKM | S | AISI 316 | Y | PA | | | N | PPE |
| K | PVDF | E | EPDM | | | D | POM | | | F | PSU |
| N | PPE | T | PTFE | | | F | PSU | | | K | PVDF |
| P | PP | | | | | | | | | P | PP |

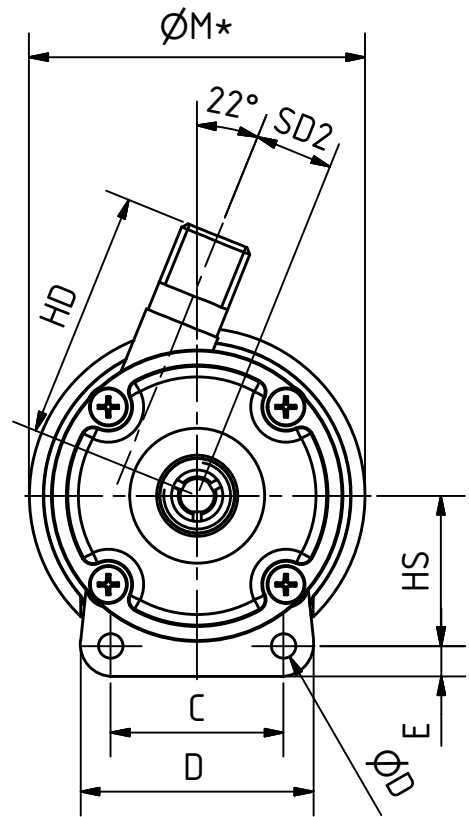
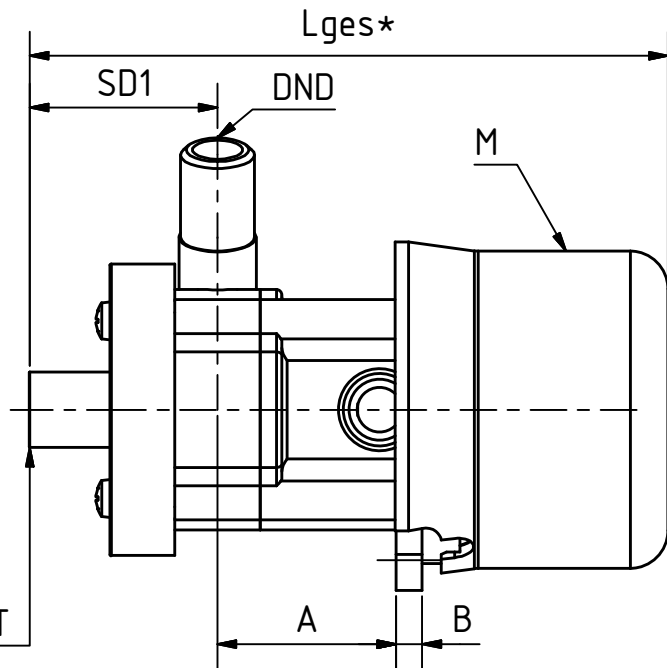




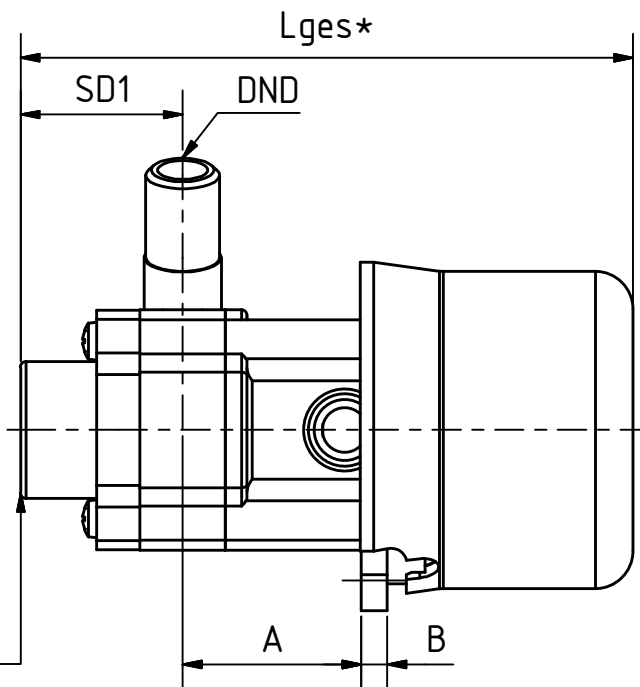
MARCH PUMPEN GmbH & Co.KG
 Rathenastraße 2
 D-35394 Gießen
 www.march-pumpen.com
 info@march-pumpen.com

| | | | | |
|-----------------|---------------------|------------------------|------------------|------------------------------------|
| Pumpe / Pump | Drehzahl / Speed | Lauf­rad / Impeller | Dichte / S.G. | Baureihe / Series: M / Euroline |
| M1 | 3800 RPM / 12V | Ø 28,5 mm | max. 1,3 kg/dm³ | Typ / Type: M1 |
| M1 | 4000 RPM / 24V | | | Motor: 12/24V-7W-3800/4000RPM |

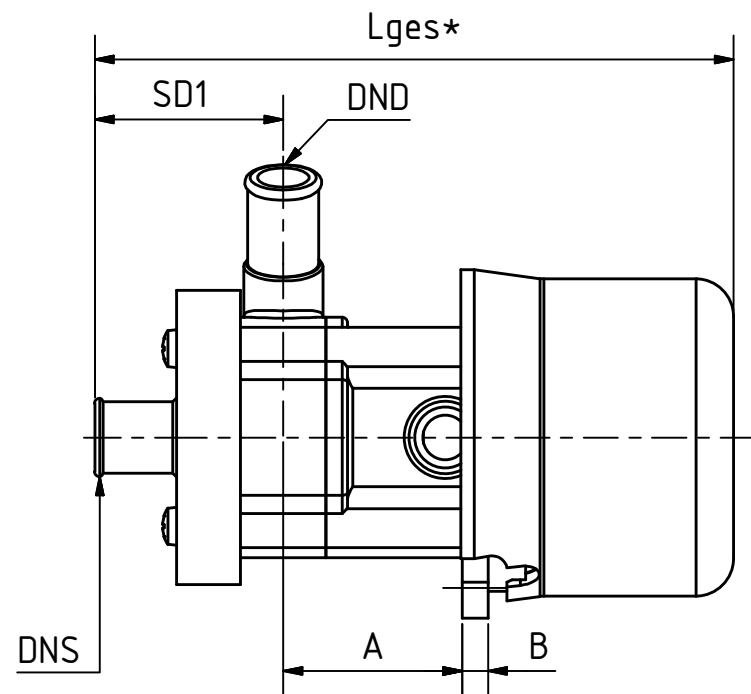
M1 PPR 12/24V



M1 PPR 12/24V



M1 PPH 12/24V



Maßtabelle

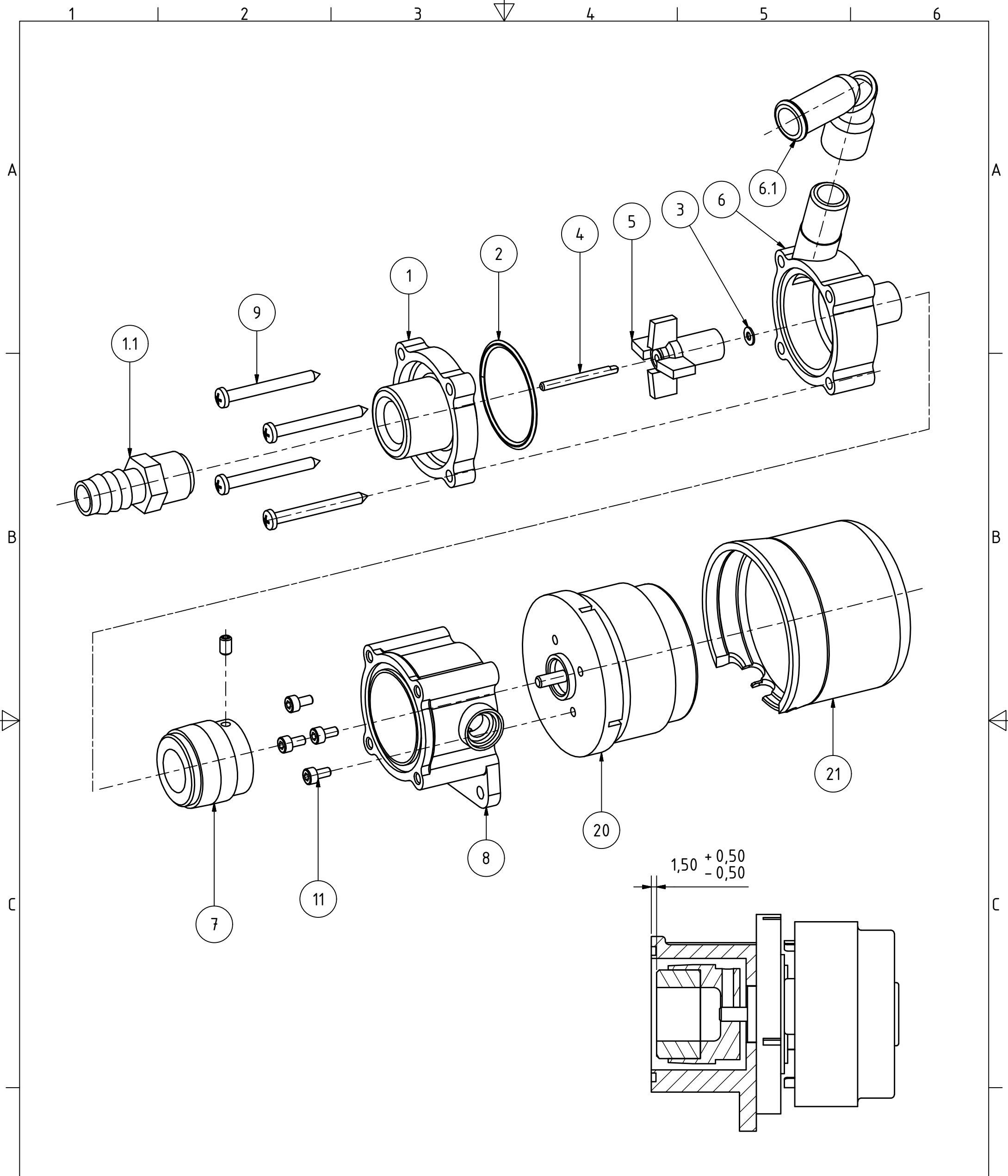
| Pumpentyp | M | | | | | DNS | DND | SD1 | SD2 | Lges * |
|------------|------------------|-------|-------|--------|------------------------|---------------------------------|----------|--------|--------|--------|
| | Typ | U [V] | P [W] | f [Hz] | n [min ⁻¹] | | | | | |
| M1 PPR 12V | Sonderausführung | 12 | 7,00 | DC | 3800 | 1/4" MPT | 34,80 | 14,50 | 130,60 | |
| M1 PPR 24V | | 24 | | | 4000 | | | | 118,20 | |
| M1 PPR 12V | | 12 | | | 3800 | G3/8" IG | 1/4" MPT | 30,00 | 125,80 | |
| M1 PPR 24V | | 24 | | | 4000 | | | | 113,40 | |
| M1 PPH 12V | | 12 | | | 3800 | 3/8" oder 1/2" Schlaubanschluss | 34,90 | 130,70 | | |
| M1 PPH 24V | | 24 | | | 4000 | | | 118,30 | | |

| Pumpentyp | α | A | B | C | D | E | ØD | HS | HD | ØM* |
|------------|-------|-------|------|-------|-------|------|------|-------|-------|-------|
| - | [°] | [mm] | [mm] | [mm] | [mm] | [mm] | [mm] | [mm] | [mm] | [mm] |
| M1 PPR 12V | 22,00 | 33,10 | 4,80 | 32,00 | 43,10 | 5,60 | 4,50 | 27,85 | 46,10 | 62,20 |
| M1 PPR 24V | | | | | | | | | | |
| M1 PPR 12V | | | | | | | | | | |
| M1 PPR 24V | | | | | | | | | | |
| M1 PPH 12V | | | | | | | | | | |
| M1 PPH 24V | | | | | | | | | | |


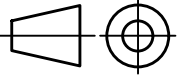
* Maß weicht bei anderen Motorfabrikaten ab

Alle Angaben unverbindlich, technische Änderungen vorbehalten! Technical data not binding and subject to change!
Copyright MARCH PUMPEN GmbH 2014

| | | | | | |
|---------------------------------------|---|-------------------|--|---|--|
| | MARCH PUMPEN GmbH & Co.KG Rathenastraße 2 D-35394 Gießen info@march-pumpen.com www.march-pumpen.com | | | | |
| | Datum 11.09.2015 | Name P.Stachon | | Produktzeichnung Dimensional Drawing Baureihe / Series M1 | |
| Status Änderungen Datum Name | | | | PRODUKTZEICHNUNG_M1 1 A3 | |



Alle Angaben unverbindlich, technische Änderungen vorbehalten! Technical data not binding and subject to change!
 Copyright MARCH PUMPEN GmbH 2014

| | | | | | | | |
|---|------------|--|------|---|--|-----------------------|--|
|  | | MARCH PUMPEN GmbH & Co.KG Rathenaustraße 2 D-35394 Gießen info@march-pumpen.com www.march-pumpen.com | |  | | | |
| | | Datum | | Name | | Explosionsdarstellung | |
| | | Gezeichnet: 11.09.2015 | | P.Stachon | | Explosion View | |
| | | Kontrolliert: | | | | Baureihe / Series M1 | |
| | | Norm: | | | | | |
| | | | | | | EXPLOSION_M1 | |
| | | | | | | 1 | |
| | | | | | | A3 | |
| Status | Änderungen | Datum | Name | | | | |

STÜCKLISTE / PARTS LIST


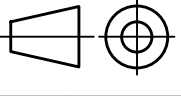
SERIES M1

| POS | STÜCK | BESCHREIBUNG | MATERIAL | ARTIKELNR. |
|-----|-------|--|-----------------------|------------------|
| 1 | 1 | Vordergehäuse 1/4" MPT | PP | MS0115-0058-1000 |
| | | Vordergehäuse 1/2" Schlauchanschluss | PP | MS0115-0060-1000 |
| | | Vordergehäuse 3/8" Schlauchanschluss | PP | MS0115-0075-1000 |
| | | Vordergehäuse 1/2" Schlauchanschluss | PVDF (Kynar) | MS0115-0096-1000 |
| | | Vordergehäuse G3/8" Innengewinde | PPE (Noryl) | MS0893-0004-1000 |
| | | Vordergehäuse 1/4" MPT | POM (Delrin) | MS1019-0004-1000 |
| | | Vordergehäuse 3/8" Schlauchanschluss | PSU (Polysulfon) | MS0115-0103-1000 |
| 2 | 1 | O-Ring | Buna-N | MS0115-0018-1000 |
| | | | Viton | MS0115-0061-1000 |
| | | | EPDM | MS0750-0146-1000 |
| | | | PTFE | MS0115-0069-1000 |
| 3 | 1 | Axialscheibe, rückseitig | RTC | MS0115-0033-1000 |
| 4 | 1 | Welle | Edelstahl | MS0115-0032-1000 |
| | | | Keramik | MS0115-0042-1000 |
| 5 | 1 | Flügelrad ungekapselt / Keramikmagnet | PA (NFS/ Nylon) | MS0115-0008-0100 |
| | | | PVDF (Kynar) | MS0115-0097-1000 |
| | | | POM (Delrin) | MS1019-0002-0100 |
| | | | PSU (Polysulfon) | MS1139-0002-1000 |
| 6 | 1 | Rückgehäuse 1/4" MPT | PP | MS0115-0057-1000 |
| | | Rückgehäuse 1/2" Schlauchanschluss | PP | MS0115-0059-1000 |
| | | Rückgehäuse 3/8" Schlauchanschluss | PP | MS0115-0074-1000 |
| | | Rückgehäuse 3/8" Schlauchanschluss (links drehend) | PP | MS0115-0078-1000 |
| | | Rückgehäuse 1/2" Schlauchanschluss (links drehend) | PP | MS0115-0079-1000 |
| | | Rückgehäuse 1/4" MPT (links drehend) | PP | MS0115-0080-1000 |
| | | Rückgehäuse 1/2" Schlauchanschluss | PVDF (Kynar) | MS0115-0095-1000 |
| | | Rückgehäuse 1/2" Schlauchanschluss (links drehend) | PSU (Polysulfon) | MS0115-0102-1000 |
| | | Rückgehäuse 3/8" Schlauchanschluss | PSU (Polysulfon) | MS1139-0004-1000 |
| | | Rückgehäuse 3/8" Schlauchanschluss | PPE (Noryl) | MS0893-0003-1000 |
| | | Rückgehäuse 1/4" MPT | POM (Delrin) | MS1019-0003-1000 |
| 7 | 1 | Antriebsmagnet 4mm gebohrt | Ryton / Keramikmagnet | MS0115-0101-0100 |
| 8 | 1 | Bracket / Motoradapter für 24V Papst Brushless | PPE (Noryl) | MS0893-0028-1000 |
| | | Bracket / Motoradapter für 12V Brush | | MS0893-0002-1000 |

OPTIONALE PUMPENANSCHLÜSSE, SCHRAUBEN UND SONSTIGE NORMTEILE

| POS | STÜCK | BESCHREIBUNG | MATERIAL | ARTIKELNR. |
|-----|-------|--|-----------------|----------------------|
| 1.1 | | Schlauchanschluss 1/2" x 3/8" MPT | PE | MS0750-0013-1000 |
| 6.1 | | Schlauchbogen 90° 1/2" x 1/4" FPT | PA (NFS/ Nylon) | MS0455-0013-1000 |
| 10 | 4 | Gehäuseschraube | A2 | DT-DIN7981-3,9x38-A2 |
| 11 | 4 | Motoradapterschraube für 24V Papst Brushless | A2 | DT-DIN912-M3x6-A2 |
| | | Motoradapterschraube für 12V Brush | | MS0893-0016-1000 |
| 20 | 1 | Elektromotor - 24V Papst Brushless | 24V - 7W | PA-024-0008-000-0-00 |
| | | Elektromotor - 12V Brush | 12V - 4W | MS0893-0001-1000 |
| 21 | 1 | Motorhaube (nur bei 24V Papst Brushless) | POM (Delrin) | MS0893-0036-1000 |

Alle Angaben unverbindlich, technische Änderungen vorbehalten! Technical data not binding and subject to change!
 Copyright MARCH PUMPEN GmbH 2014

| | | | |
|---|---|------------|--|
|  MARCH PUMPEN GmbH & Co.KG Rathenastraße 2 D-35394 Gießen info@march-pumpen.com www.march-pumpen.com |  | | |
| | | Datum | Name |
| | Gezeichnet | 11.09.2015 | P.Stachon |
| | Kontrolliert | | |
| | Norm | | |
| | | | Stückliste Parts List Baureihe / Series M1 |
| | | | STÜCKLISTE_M1 |
| | | | 1 |
| | | | A3 |
| Status | Änderungen | Datum | Name |