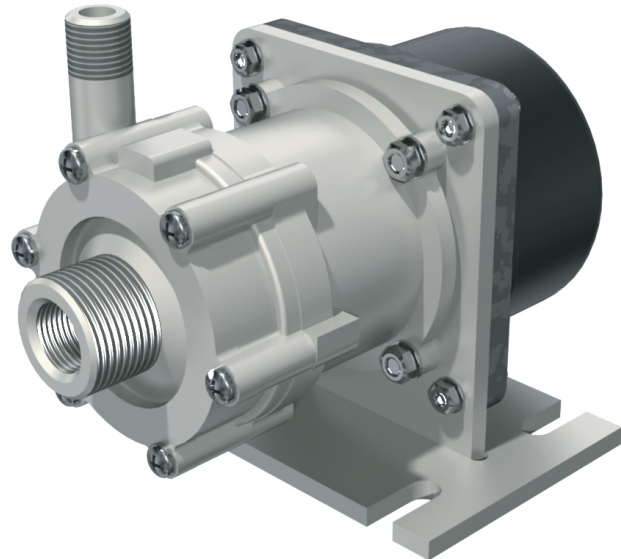


MAGNETGEKUPPELTE KREISELPUMPEN

Baureihe M

M2



KONSTRUKTIONSMERKMALE

- Leckagefrei
- Magnetgekuppelt
- Normalsaugend
- Blockbauweise

ANSCHLÜSSE

Gewinde Saugseite: 3/8" FPT, 3/4" MPT
 Gewinde Druckseite: 1/4" MPT
 Schlauchanschluss Saug- & Druckseite: 21mm

WERKSTOFFE

Gehäuse PP, POM
 O-Ringe EPDM, FKM, NBR

TECHNISCHE DATEN

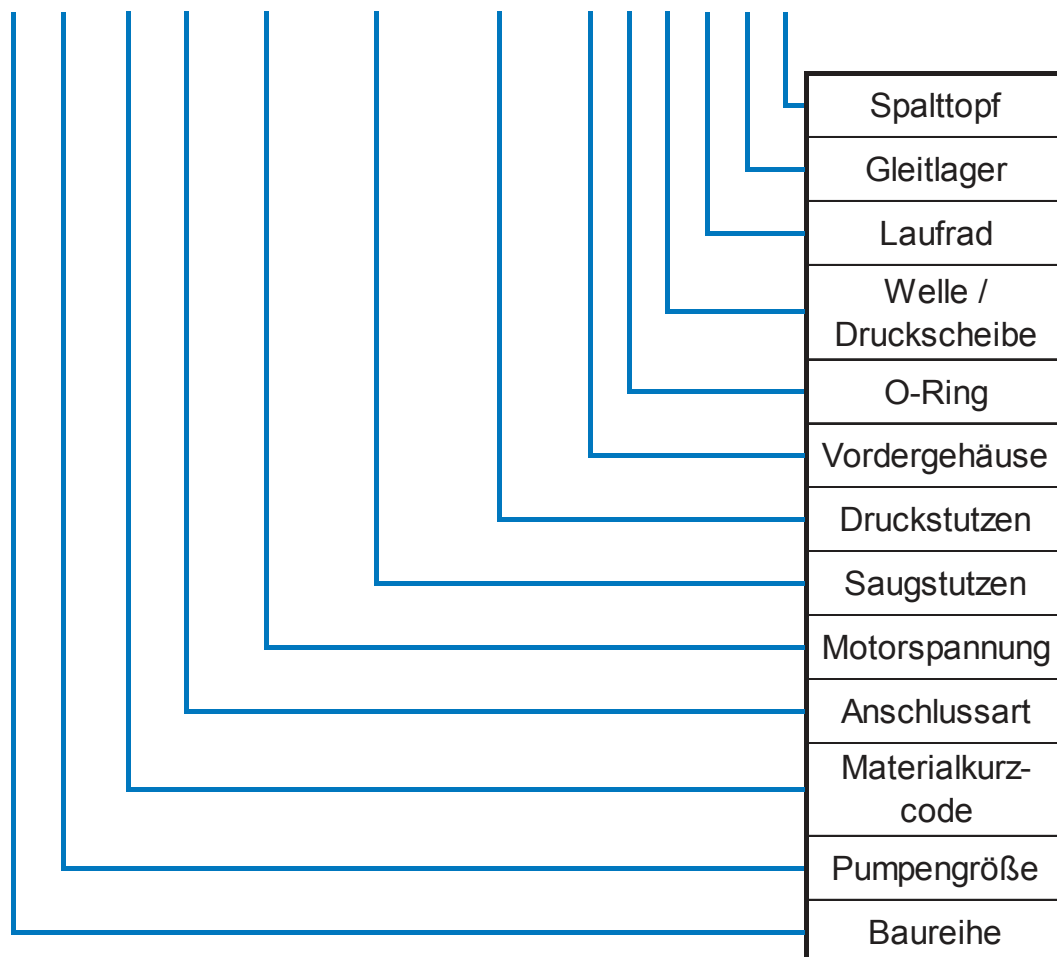
Fördermenge max.: 25 l/min
 Förderhöhe max.: 6,8 mWs
 Systemdruck max.: 3,5 bar
 Temperatur max.: PP 70°C
 POM 90°C
 Dichte max.: 1,3 kg/dm³
 Viskosität max.: 50 cP

ANWENDUNGEN

- Labortechnik
- Filterpumpen
- Leiterplattenindustrie
- Umwälzpumpen
- Apparatebau
- Pharmazie-, Medizin-, Biotechnik

MATERIALSCHLÜSSEL

M 2 PPR 24V 3/4"-1/4"/PVKFOP

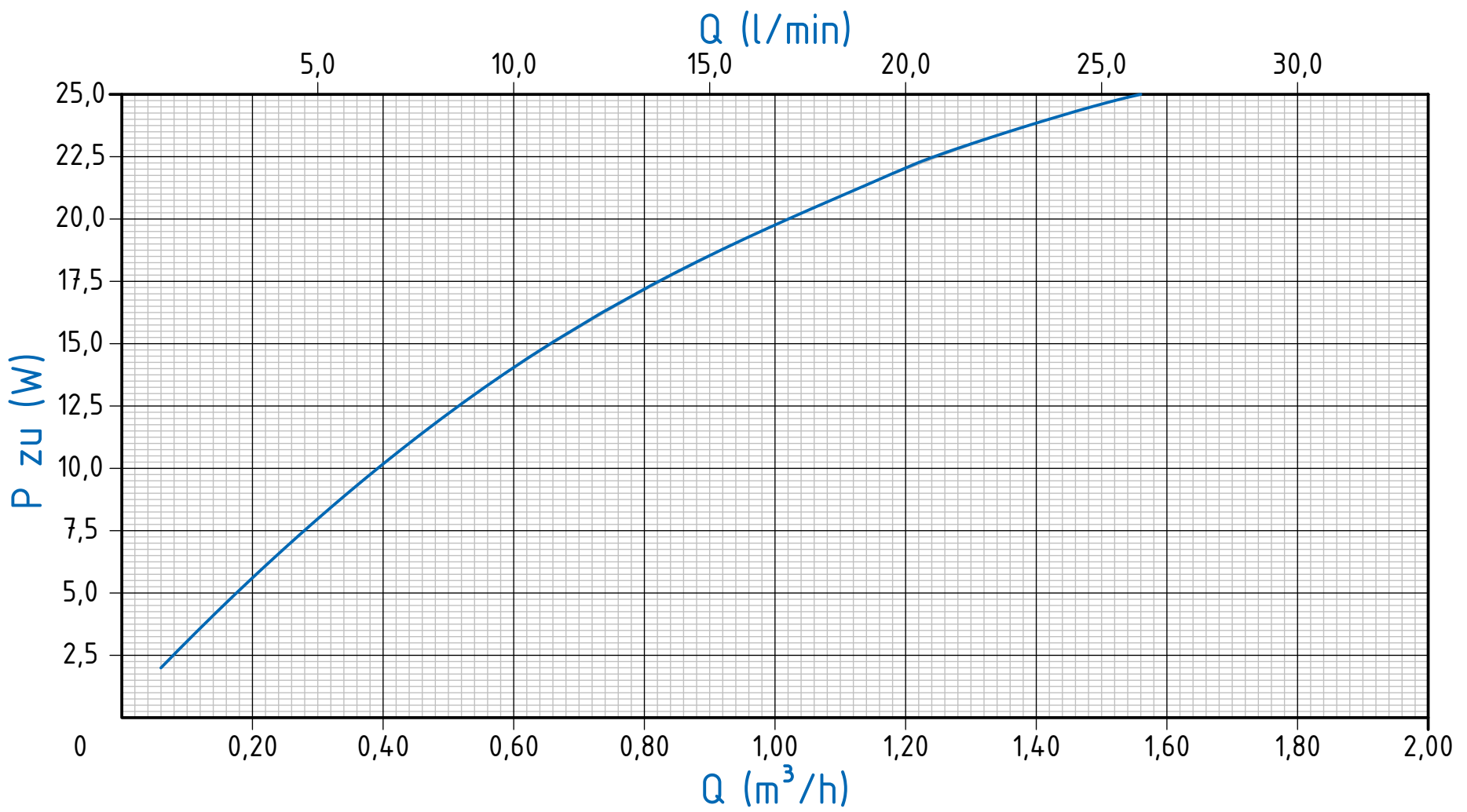
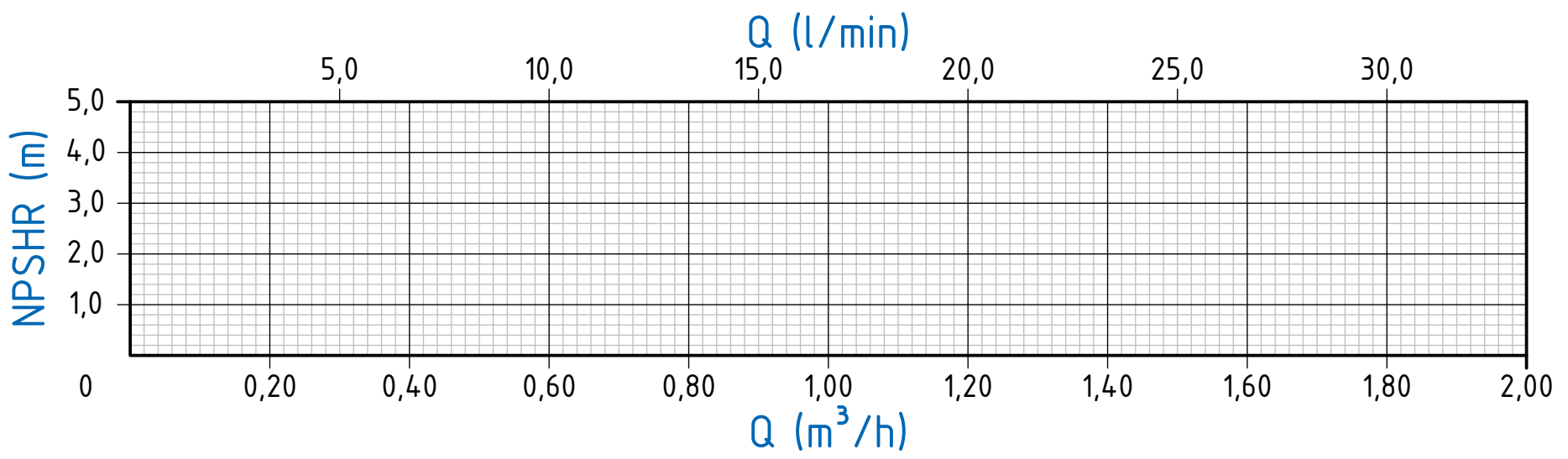
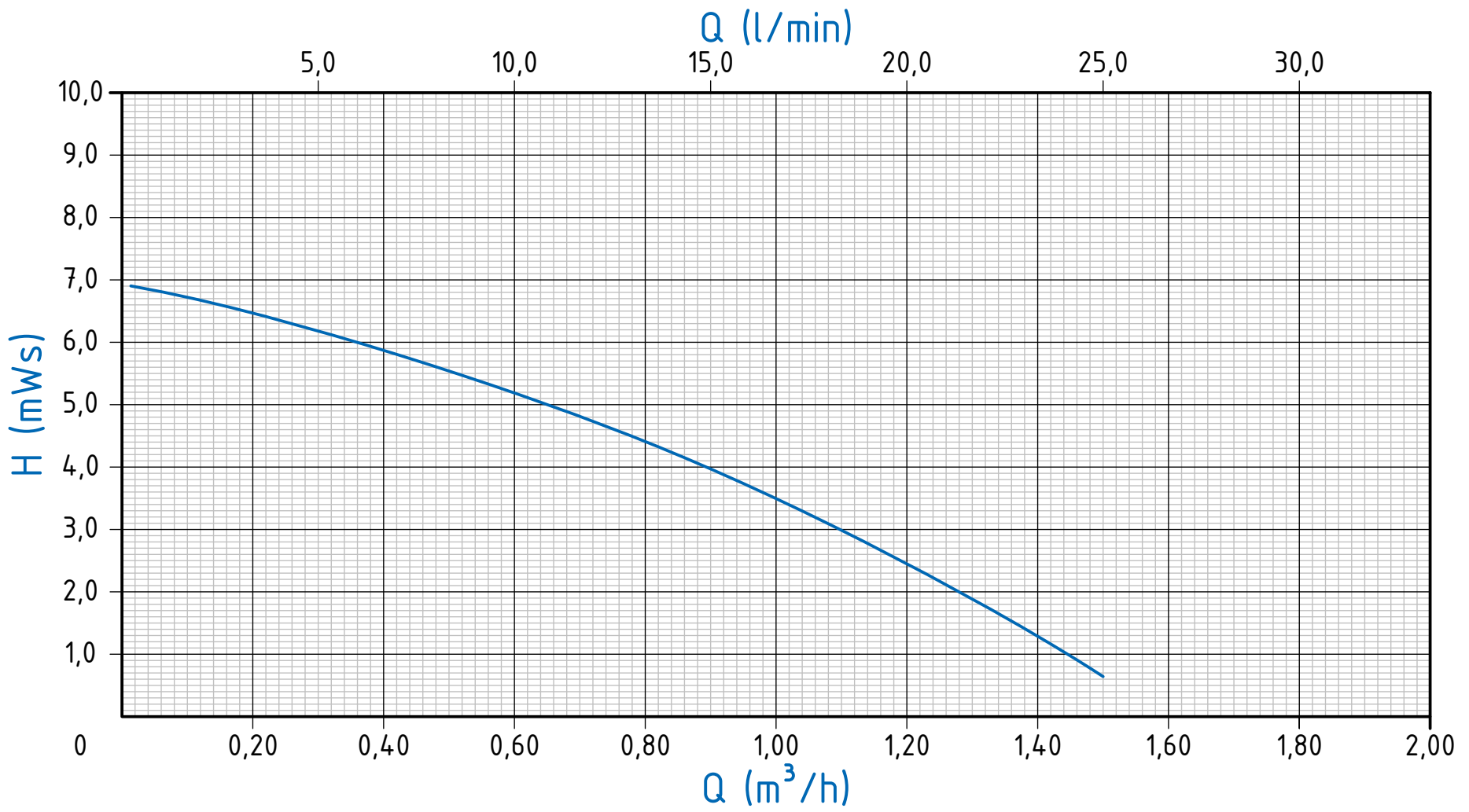


Materialkurzcode	Material
PP	PP
DE	POM

Anschlussart-kurzcode	Anschlussart
R	Rohrgewinde
H	Schlauchanschluss

Materialschlüssel											
Vordergehäuse		O-Ring		Axialscheibe, Welle		Flügelrad		Gleitlager		Spalttopf	
D	POM	B	NBR	K	Keramik	K	PVDF	O	ohne Gleitlager	D	POM
P	PP	V	FKM			P	PP			P	PP
						D	POM				

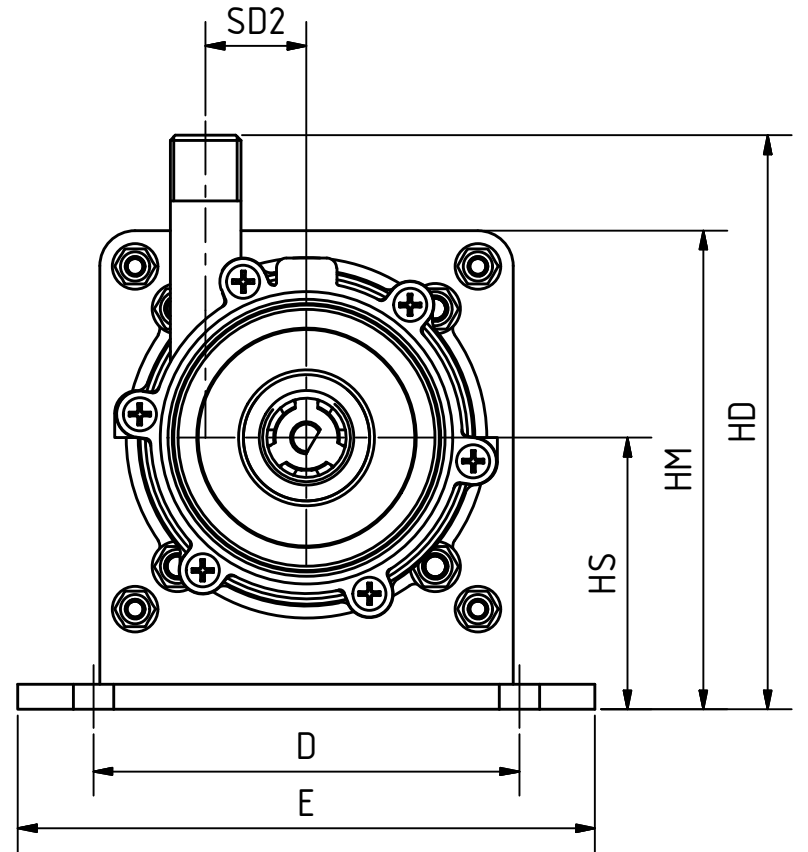
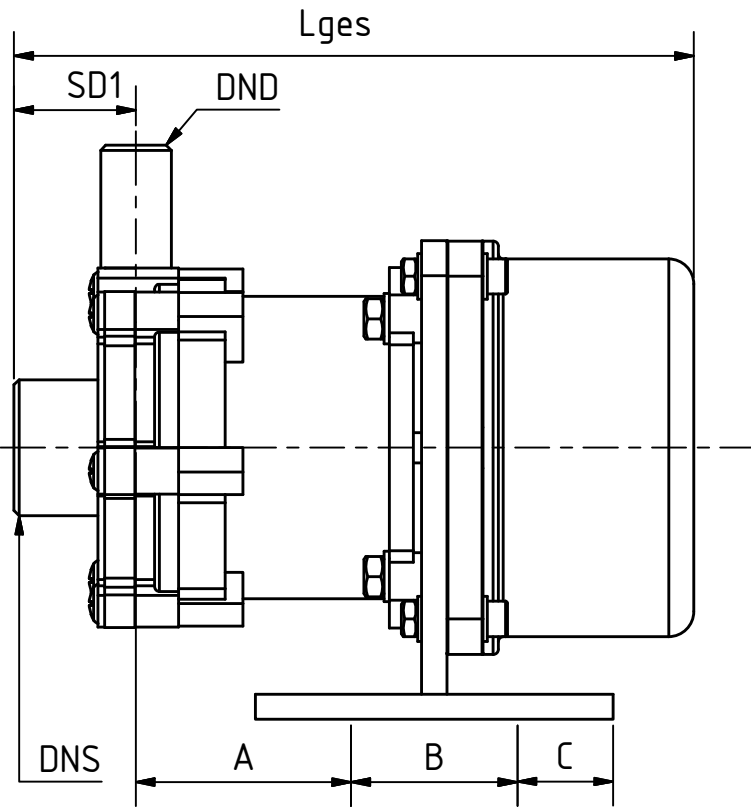




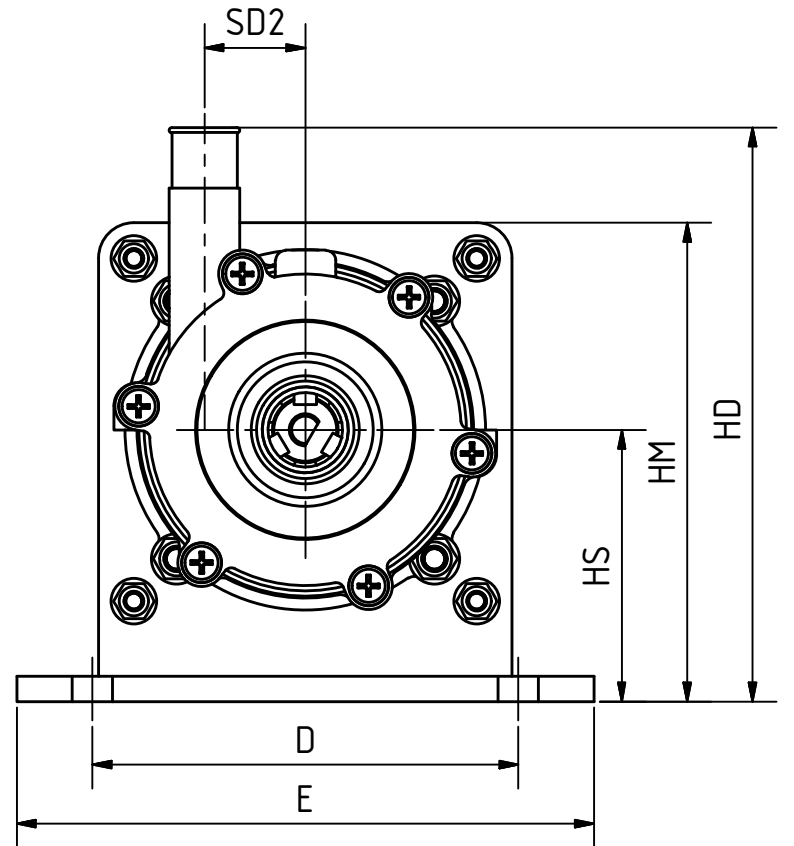
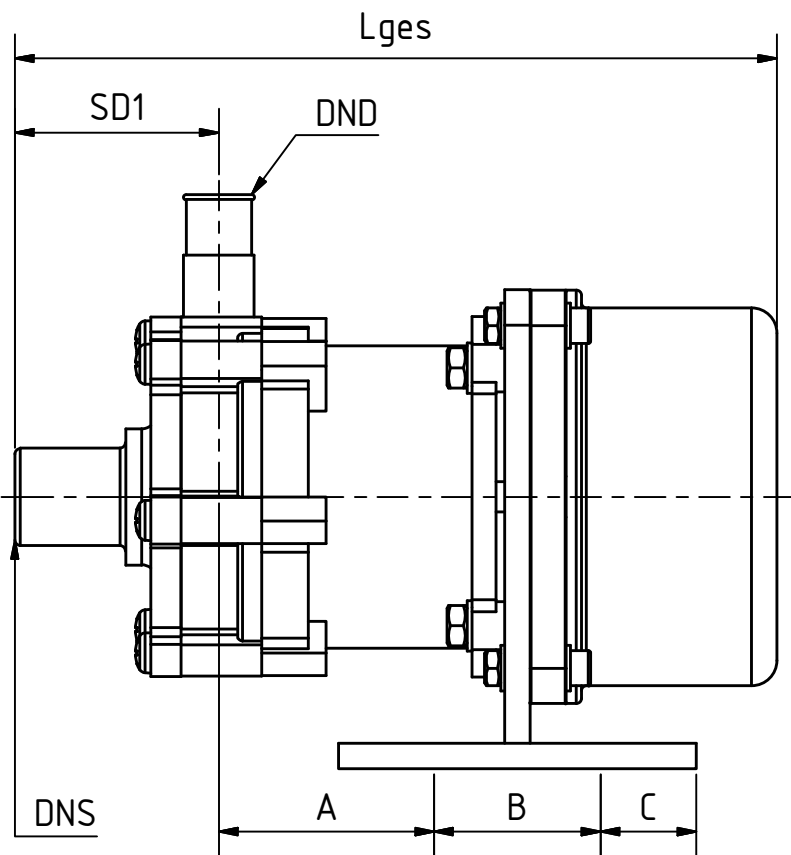
MARCH PUMPEN GmbH & Co.KG
 Rathenastraße 2
 D-35394 Gießen
 www.march-pumpen.com
 info@march-pumpen.com

Pumpe / Pump	Drehzahl / Speed	Lauf­rad / Impeller	Dichte / S.G.	Baureihe / Series: M / Euroline
M2	3500 RPM	Ø 46,0 mm	max. 1,3 kg/dm³	Typ / Type: M2
				Motor: 24V-26W-3500RPM

M2 PPR 24V


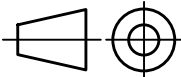


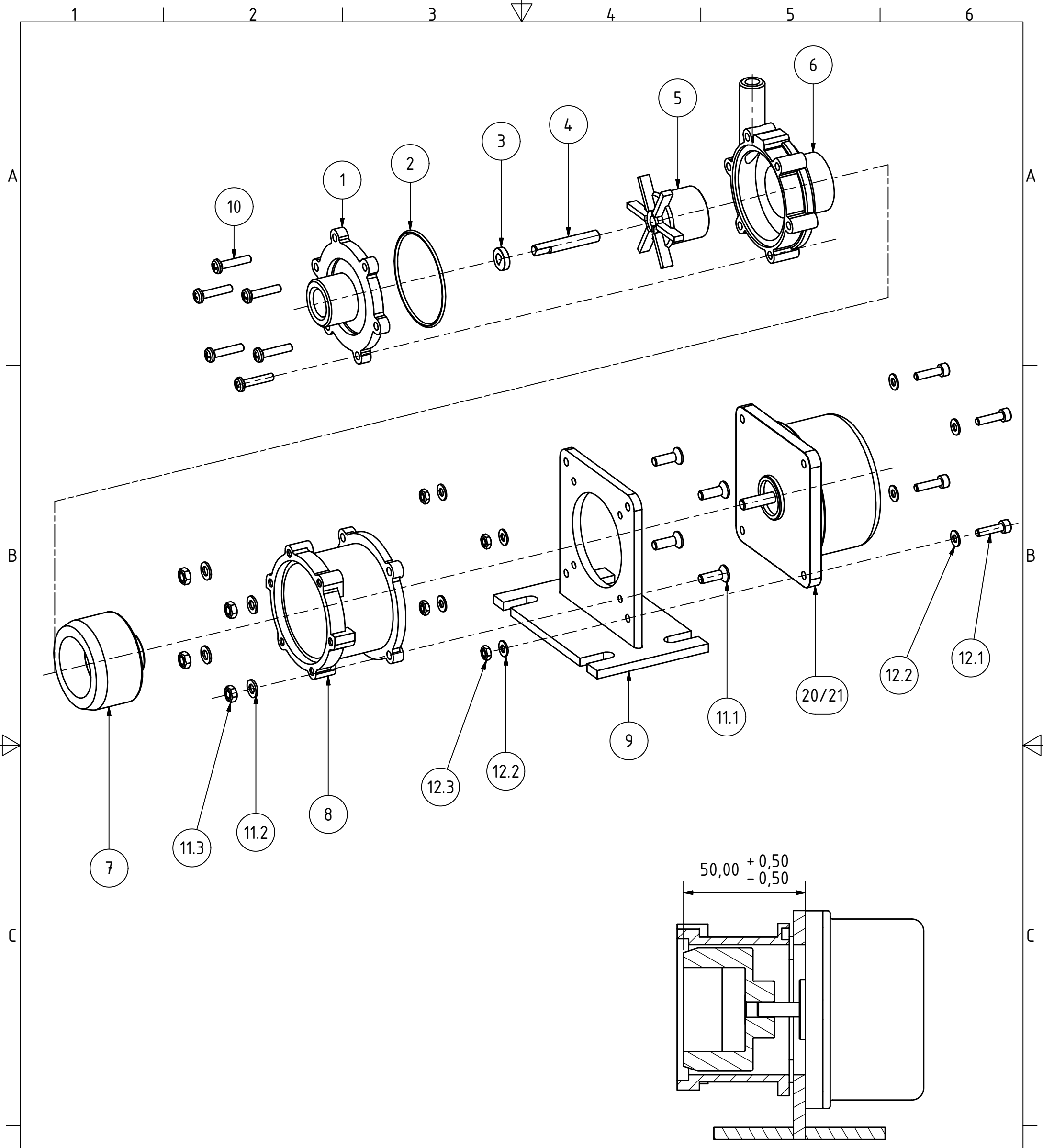
M2 PPH 24V




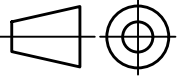
Maßtabelle											
Pumpentyp	M					DNS	DND	SD1	SD2		
-	Typ	U [V]	P [W]	f [Hz]	n [min ⁻¹]	-	-	[mm]	[mm]		
M1 PPR 24V	Sonderausführung	24	26,00	DC	3500	G3/8" IG oder 3/4" MPT	1/4" MPT	31,50	20,00		
M1 PPH 24V						3/4" oder 1" Schlauchanschluss	1/2" Schlauchanschluss				
Pumpentyp	Lges	A	B	C	D	E	ØD	HS	HD	HM	
-	[mm]	[mm]	[mm]	[mm]	[mm]	[mm]	[mm]	[mm]	[mm]	[mm]	[mm]
M1 PPR 24V	142,20	42,70	33,0 0	19,00	84,50	114,50	Ø8xC Langloch	54,00	113,00	95,00	
M1 PPH 24V	151,20										

Alle Angaben unverbindlich, technische Änderungen vorbehalten! Technical data not binding and subject to change!
Copyright MARCH PUMPEN GmbH 2014

 MARCH PUMPEN GmbH & Co.KG Rathenastraße 2 D-35394 Gießen info@march-pumpen.com www.march-pumpen.com		Datum	Name	Produktzeichnung <i>Dimensional Drawing</i> Baureihe / Series M2
		Gezeichnet	14.09.2015	
Kontrolliert				
Norm				
Status	Änderungen	Datum	Name	PRODUKTZEICHNUNG_M2
				1 A3



Alle Angaben unverbindlich, technische Änderungen vorbehalten! Technical data not binding and subject to change!
 Copyright MARCH PUMPEN GmbH 2014

		MARCH PUMPEN GmbH & Co.KG Rathenaustraße 2 D-35394 Gießen info@march-pumpen.com www.march-pumpen.com					
		Datum		Name		Explosionsdarstellung	
		Gezeichnet: 14.09.2015		P.Stachon		Explosion View	
		Kontrolliert:				Baureihe / Series M2	
		Norm:				EXPLOSION_M2	
						1	
						A3	
Status	Änderungen	Datum	Name				

STÜCKLISTE / PARTS LIST


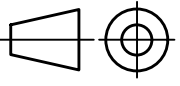
SERIE / SERIES M2

POS	STÜCK	BESCHREIBUNG	MATERIAL	ARTIKELNR.
1	1	Vordergehäuse 3/4" Schlauchanschluss	PP	MS0125-0096-1000
		Vordergehäuse 1" Schlauchanschluss	PP	MS0125-0100-1000
		Vordergehäuse 3/8" FPT & 3/4" MPT	PP	MS0125-0056-1000
		Vordergehäuse 3/8" FPT & 3/4" MPT	POM	MS0125-0079-1000
2	1	O-Ring	NBR	MS0125-0066-1000
			Viton	MS0125-0065-1000
3	1	Axialscheibe, frontseitig	Keramik	MS0130-0028-1000
4	1	Welle	Keramik	MS0125-0061-1000
5	1	Flügelrad ungekapselt / Keramikmagnet	PP	MS0125-0055-0100
			POM	MS0125-0081-0100
		Flügelrad gekapselt	PP	MS0125-0087-0200
			PVDF	MS0125-0101-0200
6	1	Rückgehäuse 1/2" Schlauchanschluss	PP	MS1008-0001-1000
		Rückgehäuse 1/4" MPT	PP	MS0125-0058-1000
		Rückgehäuse 1/4" MPT	PO	MS0125-0080-1000
7	1	Antriebsmagnet 6mm gebohrt	PP / Keramikmagnet	MS0125-0083-0200
8	1	Laterne / Motorbracket	PP	MS0125-0069-1000
9	1	Standfuß	PP	DT0125-0100-0201

OPTIONALE PUMPENANSCHLÜSSE, SCHRAUBEN UND SONSTIGE NORMTEILE

POS	STÜCK	BESCHREIBUNG	MATERIAL	ARTIKELNR.
10	6	Gehäuseschraube	A2	MS0115-0062-1000
11.1	4	Befestigungsschraube Laterne, Senkkopf	A2	DT-DIN7991-M5x16-A2
11.2	4	Unterlegscheibe	A2	DT-DIN125A-5,3-A2
11.3	4	Mutter, Sechskant	A2	DT-DIN934-M5-A2
12.1	4	Befestigungsschraube Motor, Zylinderkopf	A2	DT-DIN912-M4x18-A2
12.2	8	Unterlegscheibe	A2	DT-DIN125A-4,3-A2
12.3	4	Mutter, Sechskant	A2	DT-DIN934-M4-A2
20	1	Elektromotor - Gleichstrom Papst Brushless	24V - 26W	MOT-PA-937.5414.502
21	1	Motorhaube / Rotorschutzhülse	PE	PA-603.8351.002
1.1	1	Schlauchadapter Ø21mm / G3/4"i - POM	POM	DT-SA-21-3-4-POM
6.1	1	Schlauchadapter Ø21mm / G1/4"i - POM	POM	DT-SA-21-1-4-POM

Alle Angaben unverbindlich, technische Änderungen vorbehalten! Technical data not binding and subject to change!
 Copyright MARCH PUMPEN GmbH 2014

 MARCH PUMPEN GmbH & Co.KG Rathenaustraße 2 D-35394 Gießen info@march-pumpen.com www.march-pumpen.com					
		Datum	Name		
		Gezeichnet	14.09.2015	P.Stachon	
		Kontrolliert			
		Norm			
				Stückliste Parts List Baureihe / Series M2	
				STÜCKLISTE_M2	
				1	
				A3	
Status	Änderungen	Datum	Name		