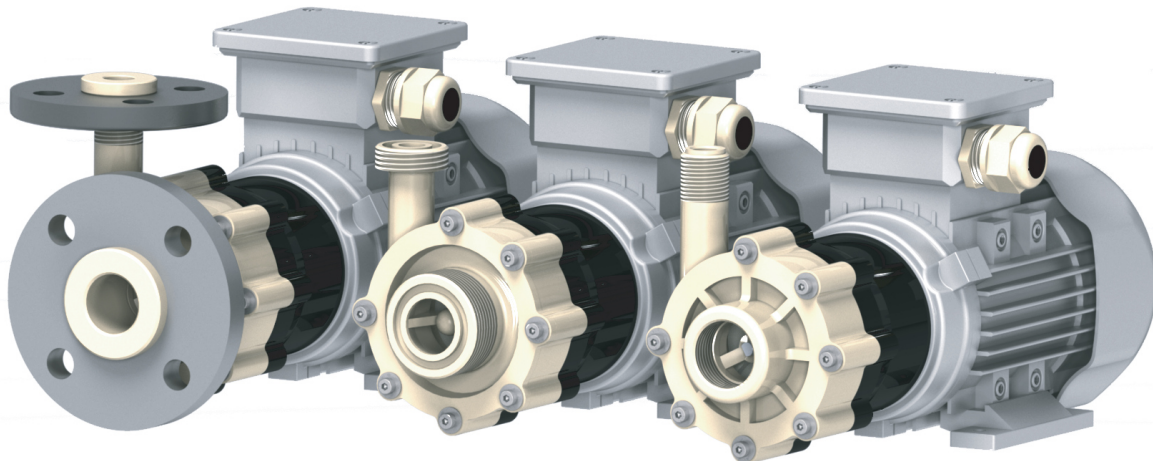


MAGNETGEKUPPELTE KREISELPUMPEN

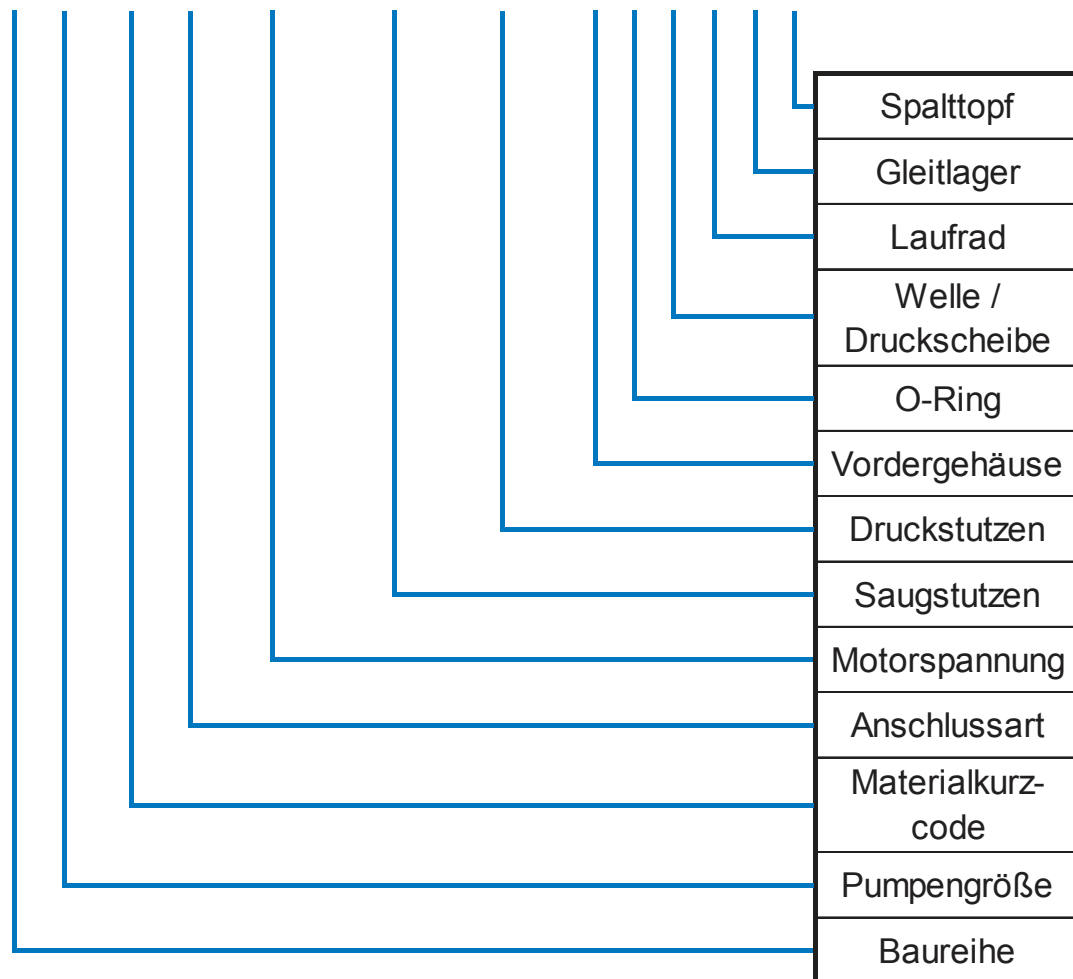
Baureihe M

M5i



MATERIALSCHLÜSSEL

M5i PPR 400V 1" -1/2"/PVKPOP



KONSTRUKTIONSMERKMALE

- Leckagefrei
- Magnetgekuppelt
- Normalsaugend
- Blockbauweise

ANSCHLÜSSE

Saugseite

Gewinde: BSP 1" female
Einschraubteil: BSP 1 1/2" male
Flanschanschluss: DN 25

Druckseite

Gewinde: 1/2" MPT
Einschraubteil: BSP 1" male
Flanschanschluss: DN 15

WERKSTOFFE

Gehäuse: PP, PPS, PVDF
O-Ringe: FKM, FEP, EPDM

TECHNISCHE DATEN

Fördermenge max.: 75 l/min
Förderhöhe max.: 7,2 mWs
Systemdruck max.: 3,5 bar
Temperatur max.:
PP 70°C
PPS 90°C
PVDF 90°C
Dichte max.: 1,5 kg/dm³
Viskosität max.: 100 cP

ANWENDUNGEN

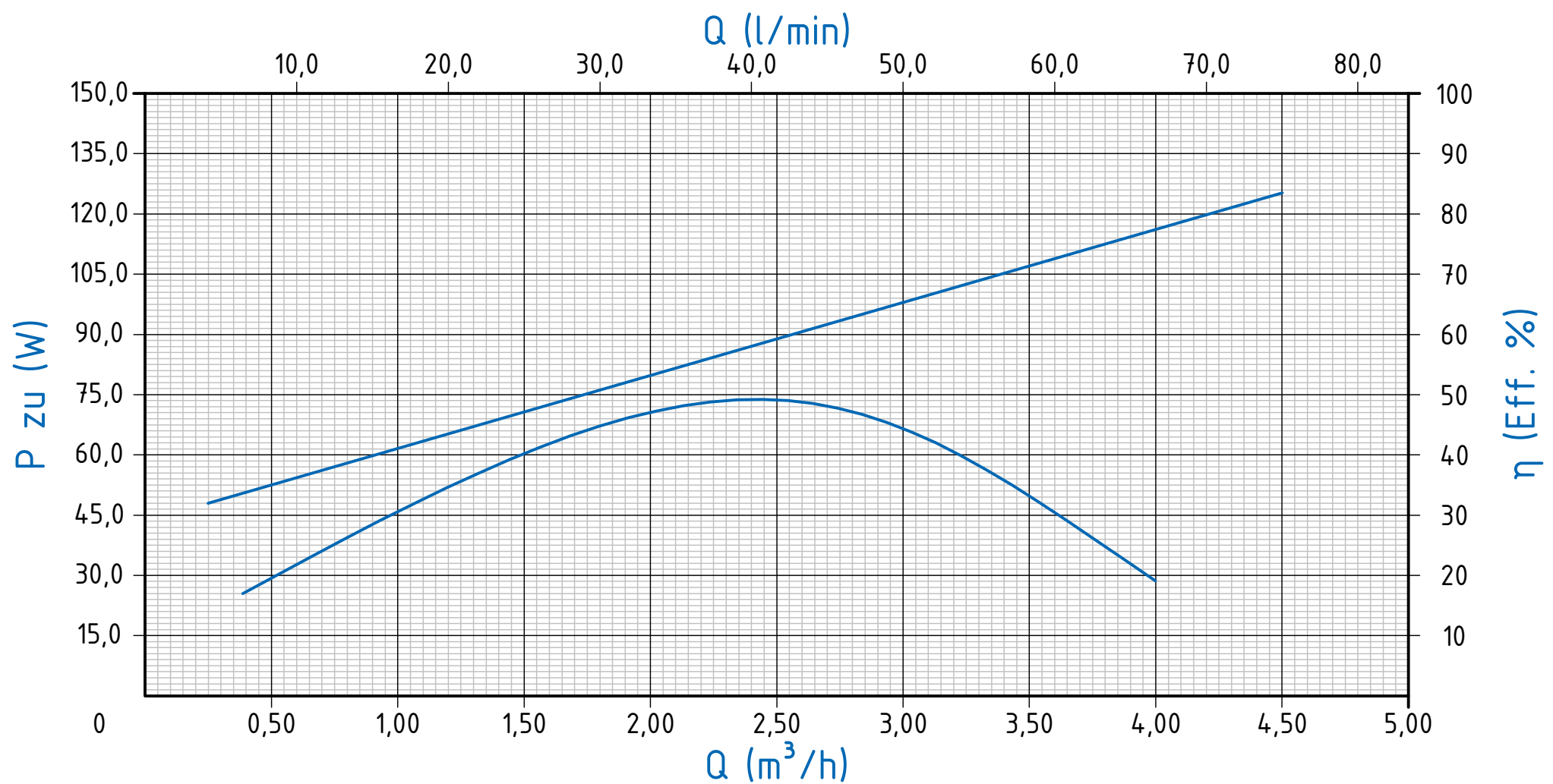
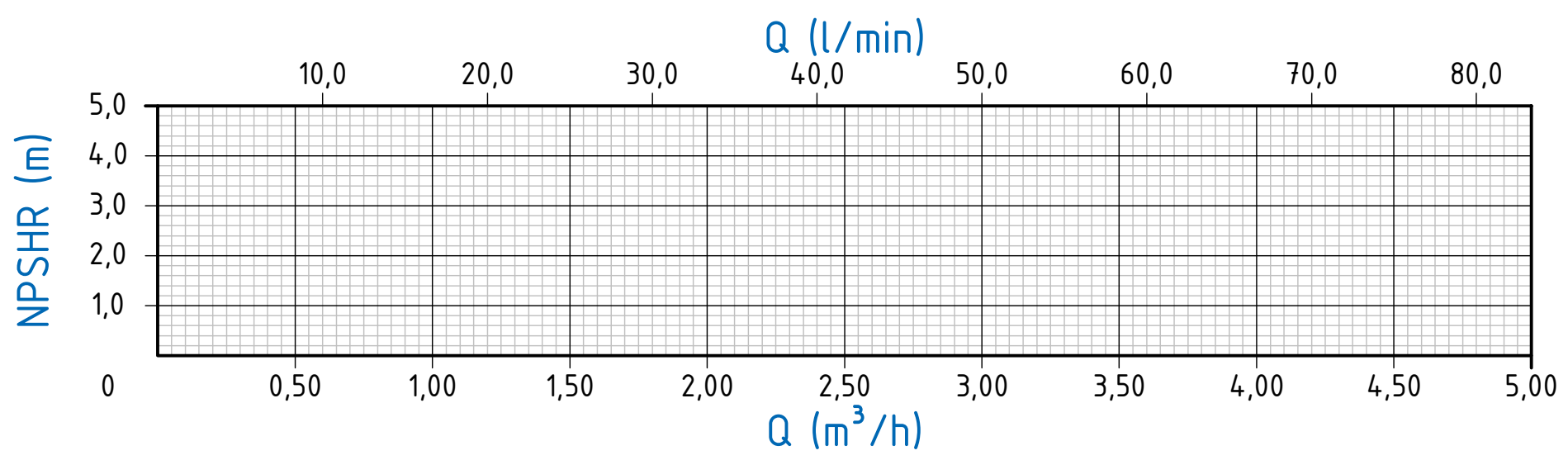
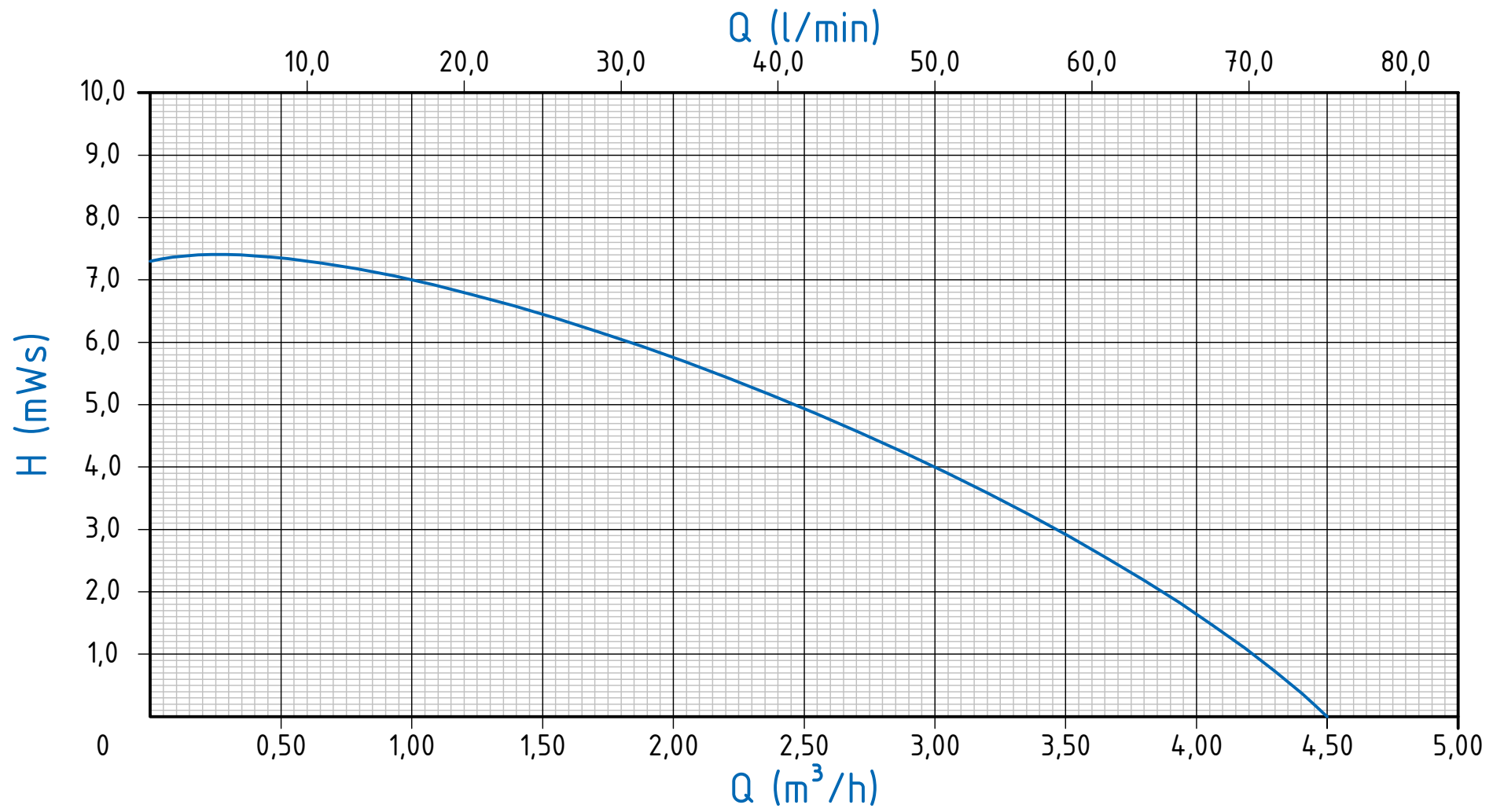
- Chemische Industrie
- Anlagen- und Apparatebau
- Galvanotechnik
- Filterpumpen
- Abwasseraufbereitung
- Säuren, Laugen,
- Umweltgefährdende Medien

Materialkurzcode	Material
PP	PP
PV	PVDF
RY	PPS

Anschlussart-kurzcode	Anschlussart
R	Rohrgewinde
E	Einschraubteil
F	Flanschanschluss

Materialschlüssel											
Vordergehäuse		O-Ring		Axialscheibe, Welle		Flügelrad		Gleitlager		Spalttopf	
R	PPS	E	EPDM	K	Keramik	R	PPS	O	ohne Gleitlager	R	PPS
P	PP	V	FKM			P	PP			P	PP
K	PVDF	F	FEP			K	PVDF			K	PVDF

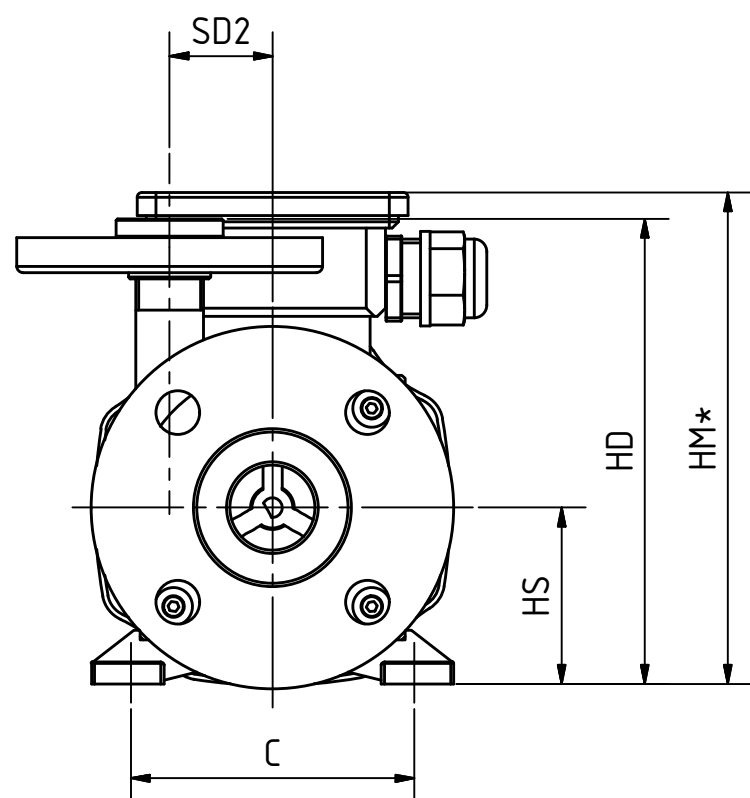
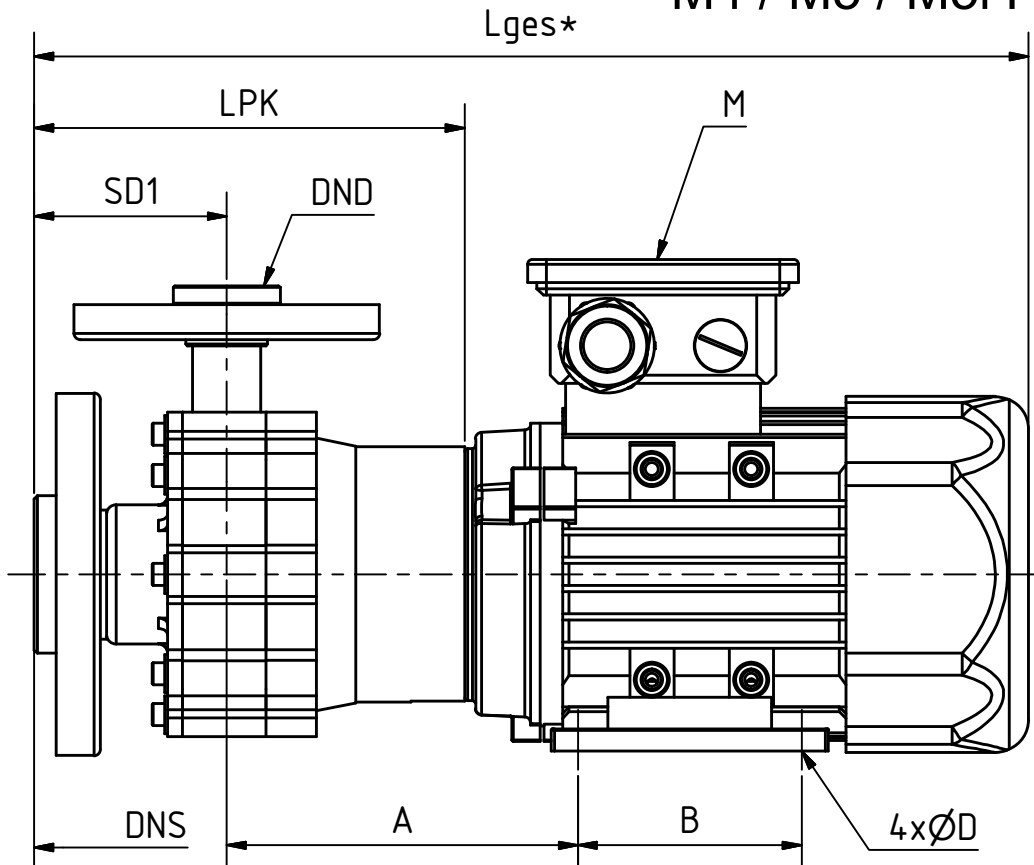




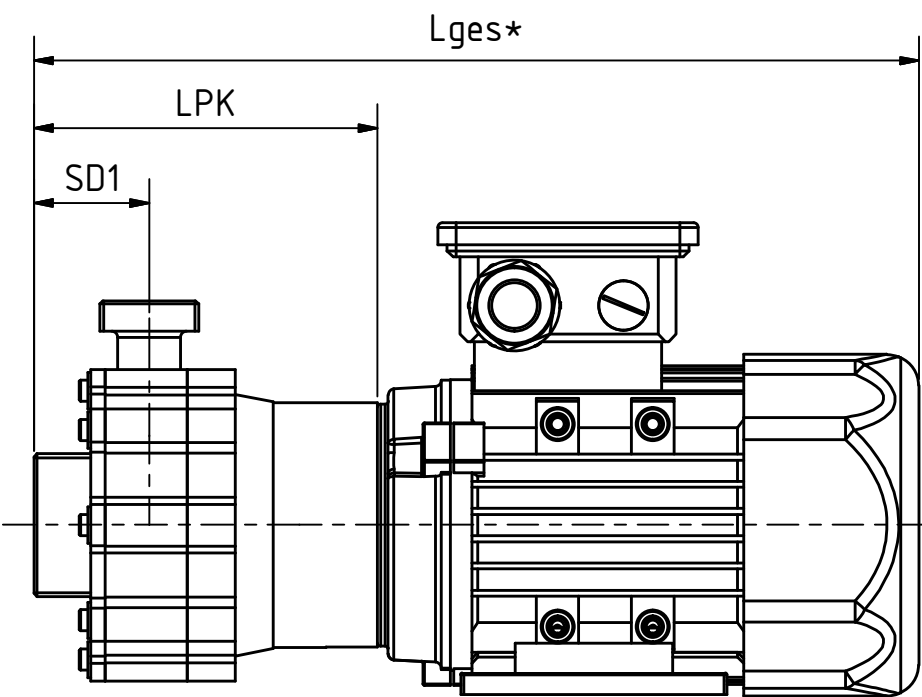
MARCH PUMPEN GmbH & Co.KG
 Rathenastraße 2
 D-35394 Gießen
 www.march-pumpen.com
 info@march-pumpen.com

Pumpe / Pump	Drehzahl / Speed	Lauf­rad / Impeller	Dichte / S.G.	Baureihe / Series: M / Euroline
M5i	2900 RPM	Ø 73 mm	max. 1,5 kg/dm³	Typ / Type: M5i
				Motor: 230/400V-120W-2900RPM

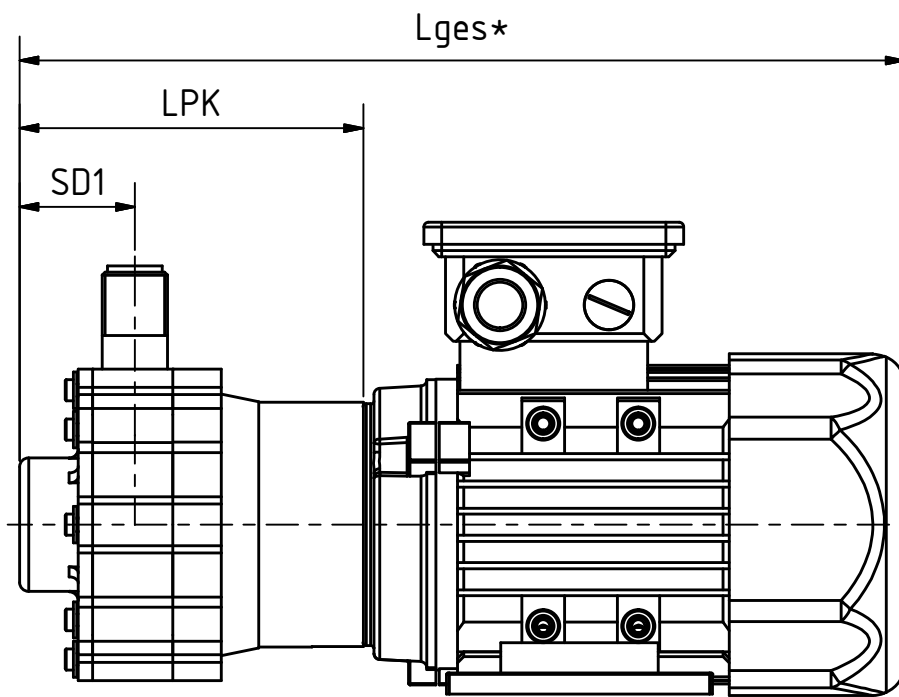
M4 / M5 / M5i PPF 230/400V



M4 / M5 / M5i PPE 230/400V



M4 / M5 / M5i PPR 230/400V



Maßtabelle

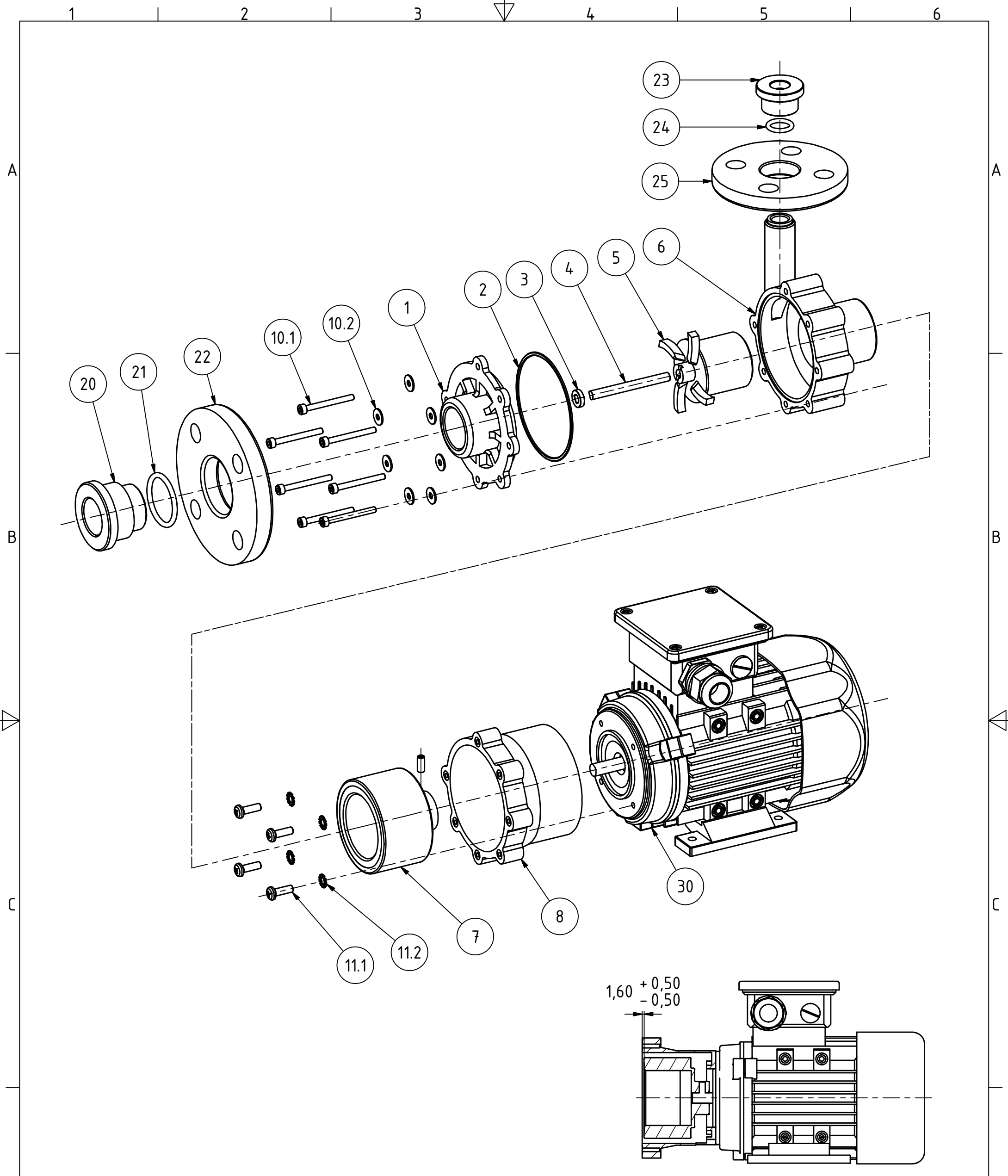
Pumpentyp	M					DNS	DND	SD1	SD2
	Typ	U [V]	P [kW]	f [Hz]	n [min-1]				
M4/M5/M5i PPE 230V	IEC BG56 B34k	230	0,09 (M4/M5)	50	2900	1 1/2" BSP	1" BSP	38,10	32,70
M4/M5/M5i PPE 400V		400				DN25	DN15		
M4/M5/M5i PPF 230V		230	0,12 (M5i)			1" BSP - IG	1/2" MPT		
M4/M5/M5i PPF 400V		400							
M4/M5/M5i PPR 230V		230							
M4/M5/M5i PPR 400V		400							

Pumpentyp	Lges *	LPK	A	B	C	ØD	HS	HD	HM*
-	[mm]	[mm]	[mm]	[mm]	[mm]	[mm]	[mm]	[mm]	[mm]
M4/M5/M5i PPE 230V	273,60	113,60	111,50	71,00	90,00	6,00	56,00	130,15	152,10
M4/M5/M5i PPE 400V	292,60					5,80			156,00
M4/M5/M5i PPF 230V	296,60	136,60				6,00		147,60	152,10
M4/M5/M5i PPF 400V	315,60					5,80		156,00	
M4/M5/M5i PPR 230V	273,60	113,60				6,00		141,60	152,10
M4/M5/M5i PPR 400V	292,60					5,80			156,00


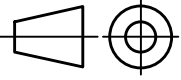
* Maß weicht bei anderen Motorfabrikaten ab

Alle Angaben unverbindlich, technische Änderungen vorbehalten! Technical data not binding and subject to change!
Copyright MARCH PUMPEN GmbH 2015

<p>MARCH PUMPEN GmbH Rathenaustraße 2 D-35394 Gießen info@march-pumpen.com www.march-pumpen.com</p>		Datum	Name	Produktzeichnung Dimensional Drawing Baureihe / Series M4 - M5 - M5i PROD.ZCHG_M4_M5_M5i	1
		Gezeichnet	09.03.2010		
Kontrolliert					
Norm					
Status	Änderungen	Datum	Name		A3



Alle Angaben unverbindlich, technische Änderungen vorbehalten! Technical data not binding and subject to change!
 Copyright MARCH PUMPEN GmbH 2015

		MARCH PUMPEN GmbH Rathenastraße 2 D-35394 Gießen info@march-pumpen.com www.march-pumpen.com					
		Datum		Name		Explosionsdarstellung	
		Gezeichnet: 17.08.2015		P.Stachon		Explosion View	
		Kontrolliert:				Baureihe / Series M4 - M5 - M5i	
		Norm:				Explosion_M4_M5_M5i	
						1	
						A3	
Status	Änderungen	Datum	Name				

STÜCKLISTE / PARTS LIST


SERIE / SERIES M4 / M5 / M5i

POS	STÜCK	BESCHREIBUNG	MATERIAL	ARTIKELNR.
1	1	Vordergehäuse G 1" - IG	PP	MS1099-0002-1000
		Vordergehäuse 1" Schlauchanschluss	PP	MS0150-0150-1000
		Vordergehäuse 1" FPT	PP	MS0150-0032-1000
			PPS	MS0150-0073-1000
			PVDF	MS0150-0124-1000
			AISI 316 SS	MS0150-0111-0000
2	1	O-Ring	FKM	DT-OR-75x2-FKM80A
			FEP	DT-OR-75x2-FEP
			EPDM	DT-OR-75x2-EPDM
3	1	Axialscheibe, frontseitig	Keramik	MS0130-0028-1000
4	1	Welle	Keramik	MS0130-0024-1000
5	1	Flügelrad 2.750" (69,85 mm) - Baureihe M4		
		Flügelrad / geschlossener Magnet	PP	MS0145-0033-0200
			PP (Graphitlagerbuchse)	MS0145-0033-0300
			PVDF	MS0145-0039-0200
		Flügelrad / offener Magnet	PP	MS0145-0011-0100
			RTC	MS0145-0030-0100
		Flügelrad / geschlossener Magnet	AISI 316 SS (Graphitlagerbuchse)	MS0150-0114-0400
		Flügelrad 2.875" (73,025 mm) - Baureihe M5		
		Flügelrad / geschlossener Magnet	PP	MS0150-0098-0200
			PVDF	MS0150-0125-0200
			AISI 316 (Graphitlagerbuchse)	MS0150-0114-0400
		Flügelrad 2.875" (73,025 mm) - Baureihe M5i		
Flügelrad / geschlossener Magnet	PP	MS0150-0129-0200		
	PVDF	MS0150-0130-0200		
6	1	Rückgehäuse m. Axialscheibe (Keramik), 1/2" MPT	PP	MS0150-0031-0100
			PVDF	MS0150-0123-0100
			PPS	MS0150-0072-0100
			AISI 316 SS	MS0150-0110-0000
		Rückgehäuse m. Axialscheibe (Keramik), G 1" - AG	PP	MS1099-0003-0100
Rückgehäuse m. Axialscheibe (Keramik), 3/4" Schlauchanschluss	PP	MS0150-0159-0100		
7	1	Antriebsmagnet 9 mm gebohrt	PP/FE	MS0145-0054-0100
8	1	Motoradapter Serie 4 / 5 / 5i	PE	MU-0001-051-UK
			Aluminium	DT0001-0003-0002

OPTIONALE PUMPENANSCHLÜSSE, SCHRAUBEN UND SONSTIGE NORMTEILE

POS	STÜCK	BESCHREIBUNG	MATERIAL	ARTIKELNR.
10.1	7	Gehäuseschraube	A2	DT-DIN912-M4x40-A2
10.2		Unterlegscheibe	A2	DT-DIN9021A-4,3-3d-A2
11.1	4	Motoradapterschraube	A2	DT-DIN7985-M5x16-A2
11.2		Fächerscheibe	A2	DT-DIN6798AZ-5,3-A2
20	1	Bundbuchse DN 25 - G 1" A	PP	DT-BB-DN25-AG-PP
			PVDF	DT-BB-DN25-AG-PVDF
20	1	Einschraubteil DN25, d32 (G1 1/2" AG)	PP	DT-ET-DN25-AG-PP
			PVDF	DT-ET-DN25-AG-PVDF
21	1	O-Ring 32 x 3,5 mm	FKM	DT-OR-32x3,5-FKM75
22	1	Losflansch DN 25	EPDM	DT-OR-32x3,5-EPDM
23	1	Bundbuchse DN 15 - G 1/2" I	PVC	DT-LF-DN25-PVC
			PP	DT-BB-DN15-IG-PP
23	1	Einschraubteil DN15, d20 (G1" AG)	PVDF	DT-BB-DN15-IG-PVDF
			PP	DT-ET-DN15-IG-PP
24	1	O-Ring 15,88 x 2,62 mm	PVDF	DT-ET-DN15-IG-PVDF
			FKM	DT-OR-15,88x2,62-FKM75
25	1	Losflansch DN 15	EPDM	DT-OR-15,88x2,62-EPDM
			PVC	DT-LF-DN15-PVC
30 (M4/M5)	1	Elektromotor-230V-90W-BG56-2-pol.-B34k	230V - 90W	MOT-AL-230-0090-056-2-34
		Elektromotor-400V-90W-BG56-2-pol.-B34k	400V - 90W	MOT-VE-400-0090-056-2-34
30 (M5i)	1	Elektromotor-230V-120W-BG56-2-pol.-B34k	230V - 90W	MOT-AL-230-0120-056-2-34
		Elektromotor-400V-120W-BG56-2-pol.-B34k	400V - 90W	MOT-VE-400-0120-056-2-34

Alle Angaben unverbindlich, technische Änderungen vorbehalten! Technical data not binding and subject to change!
 Copyright MARCH PUMPEN GmbH 2015

		MARCH PUMPEN GmbH Rathenaustraße 2 D-35394 Gießen info@march-pumpen.com www.march-pumpen.com			
		Datum	Name	Stückliste Parts List Baureihe / Series M4 - M5 - M5i	
		Gezeichnet	17.08.2015 P.Stachon		
		Kontrolliert			
		Norm			
a	aktualisiert	15.02.2018	PL	Stückliste_M4_M5_M5i	
Status	Änderungen	Datum	Name	1 A3	