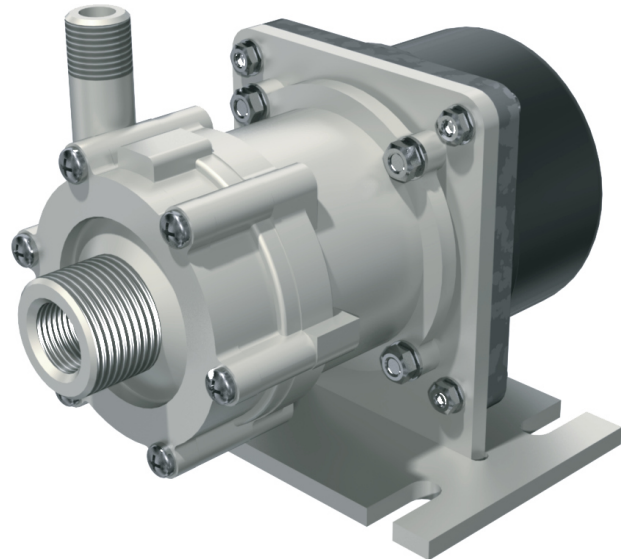


MAGNETIC DRIVEN CETRIFUGAL PUMP SERIES M

M2



DESIGN CHARACTERISTICS

- Leakfree
- Magnetic Driven
- Normal Suction
- Block Design

CONNECTIONS

Threaded Suction: 3/8" FPT, 3/4" MPT
 Threaded Discharge: 1/4" MPT
 Hose Connection:
 Suction & Discharge: 21mm

MATERIALS

Housing: PP, POM
 O-Ring: EPDM, FKM, NBR

TECHNICAL DATA

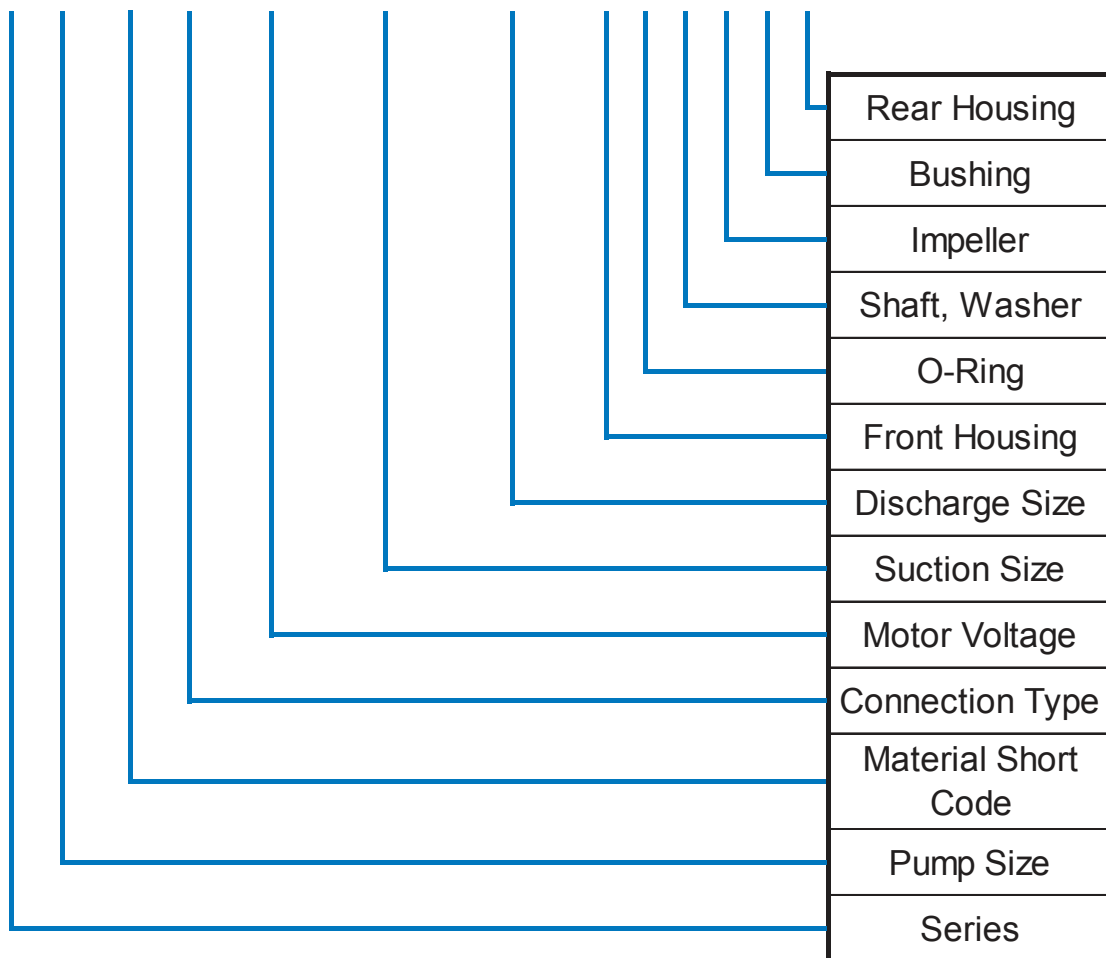
Flow Rate max.: 25 l/min
 Discharge Head max.: 6,8 mwc
 System Pressure max.: 3,5 bar
 Temperature max.: PP 70°C
 POM 90°C
 Density max.: 1,3 kg/dm³
 Viscosity max.: 50 cP

APPLICATIONS

- Laboratory Technology
- Filter Pumps
- Printed Circuit Board Industry
- Circulation Pumps
- Plants and Equipment
- Pharmaceutical-, Medical-, Bioengineering

MATERIAL CODE

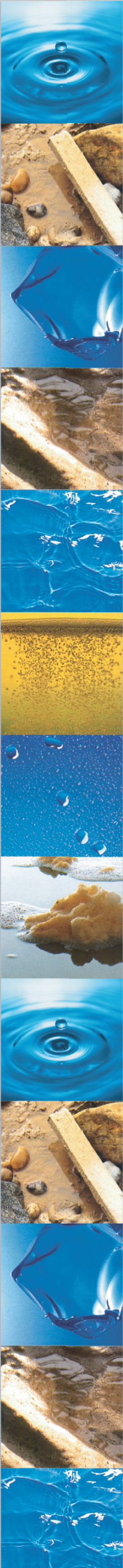
M 2 PPR 24V 3/4"- 1/4"/PVKFOP

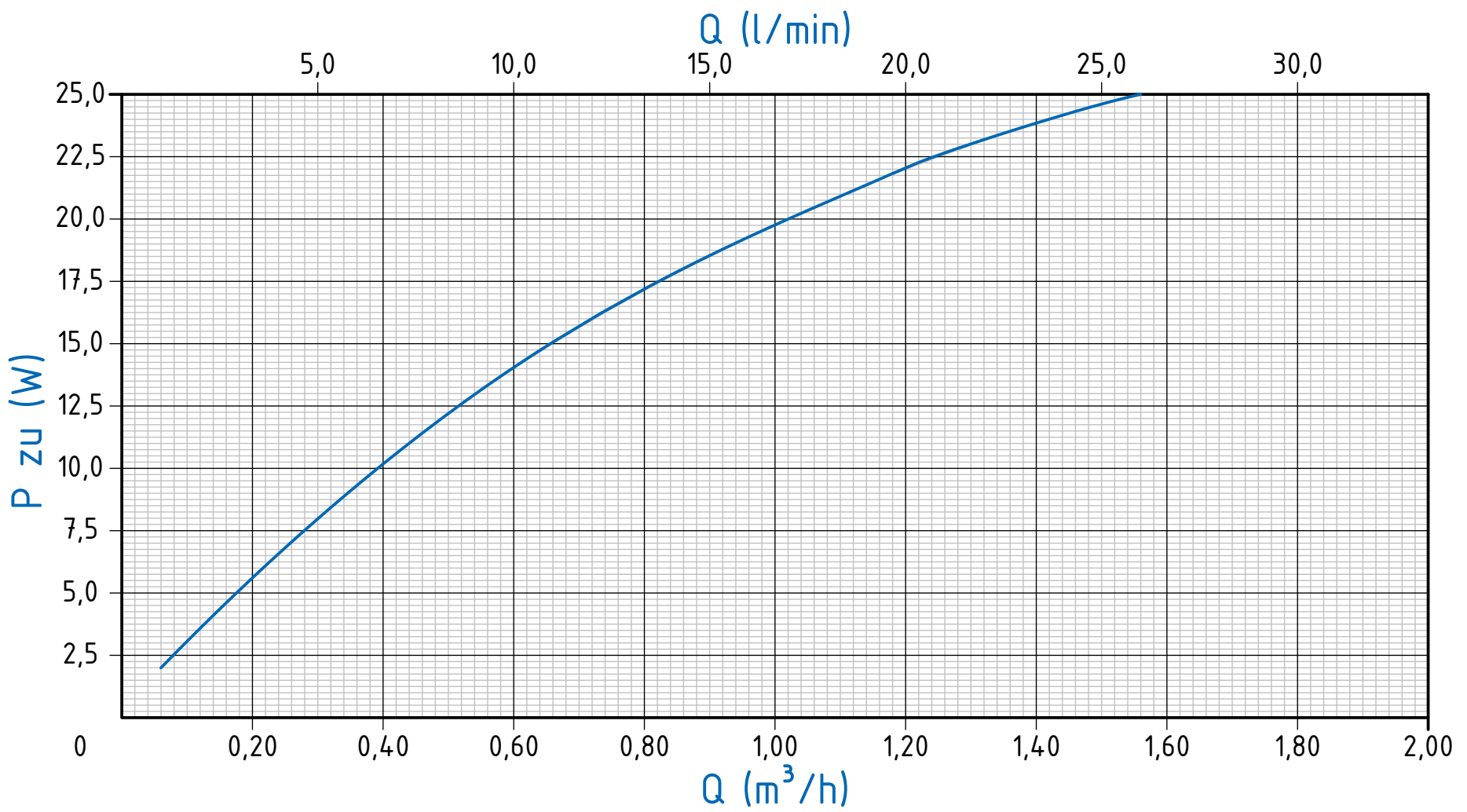
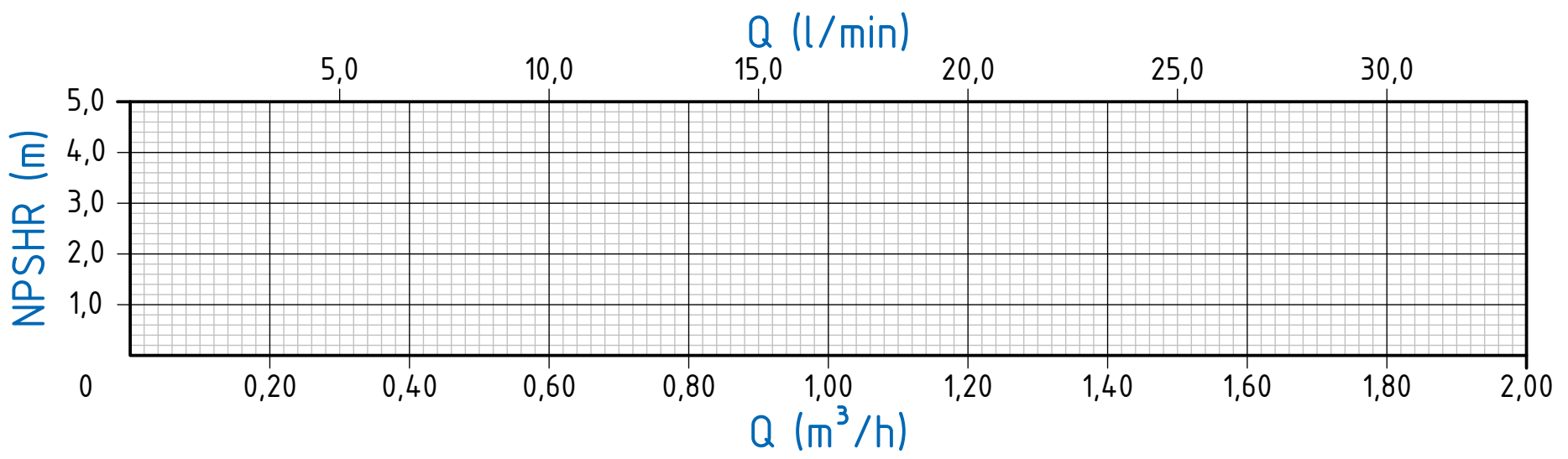
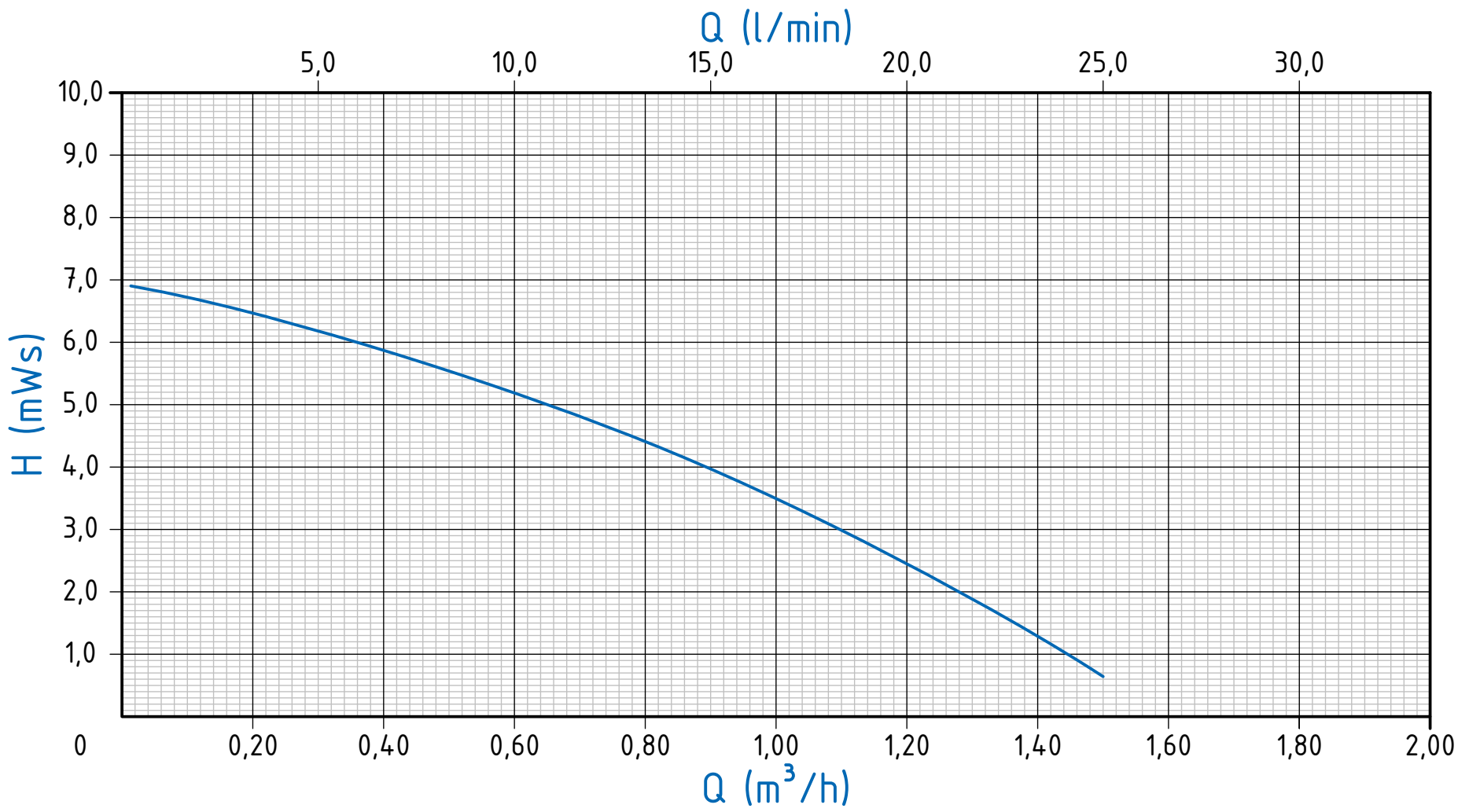


Material Short Code	Material
PP	PP
DE	POM

Connection Type Short Code	Connection Type
R	Threaded
H	Hose

Material Code											
Front Housing		O-Ring		Shaft, Washer		Impeller		Bushing		Rear Housing	
D	POM	B	NBR	K	Ceramic	K	PVDF	O	w/o Bushing	D	POM
P	PP	V	FKM			P	PP			P	PP
						D	POM				

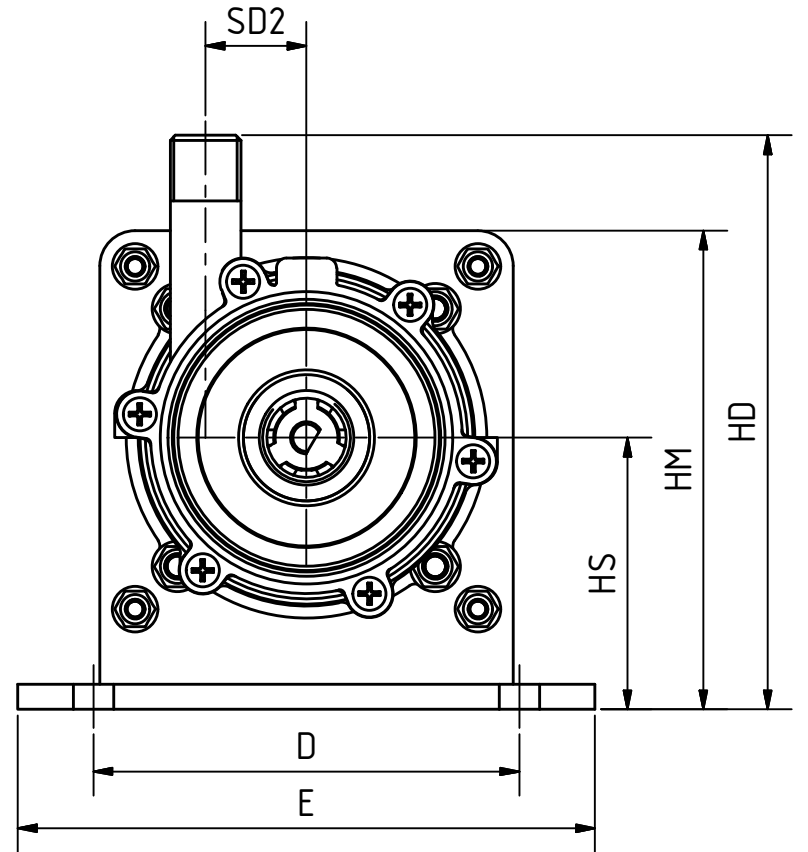
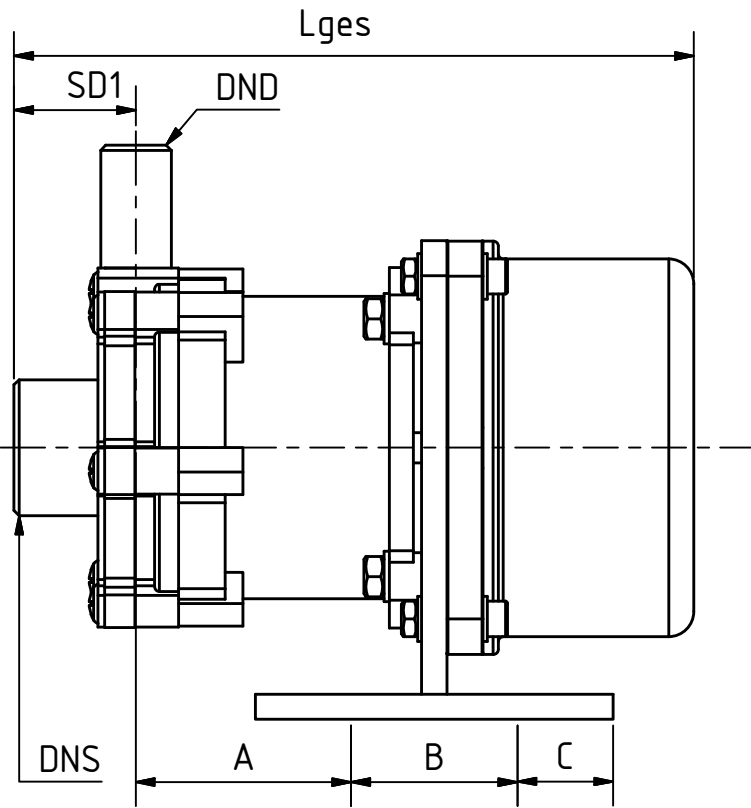




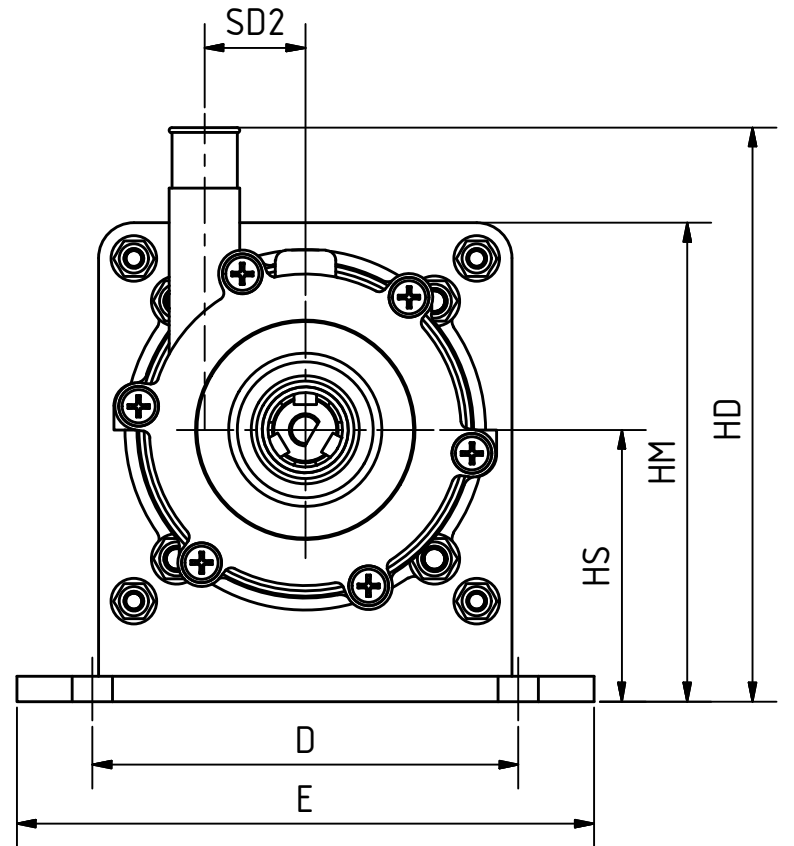
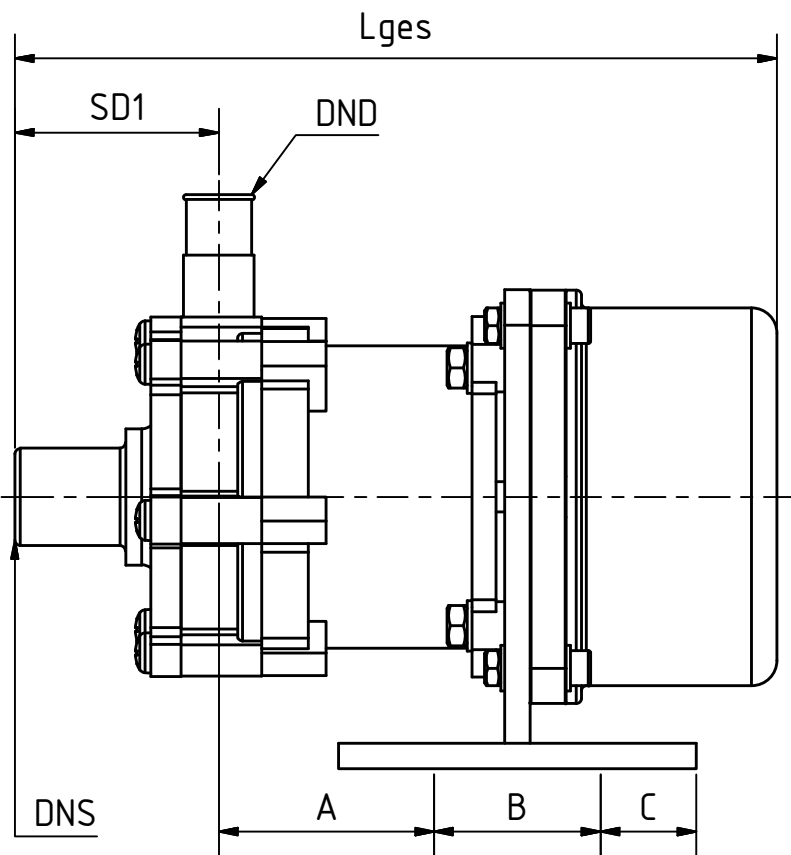
MARCH PUMPEN GmbH & Co.KG
 Rathenastraße 2
 D-35394 Gießen
 www.march-pumpen.com
 info@march-pumpen.com

Pumpe / Pump	Drehzahl / Speed	Lauf­rad / Impeller	Dichte / S.G.	Baureihe / Series: M / Euroline
M2	3500 RPM	Ø 46,0 mm	max. 1,3 kg/dm³	Typ / Type: M2
				Motor: 24V-26W-3500RPM

M2 PPR 24V



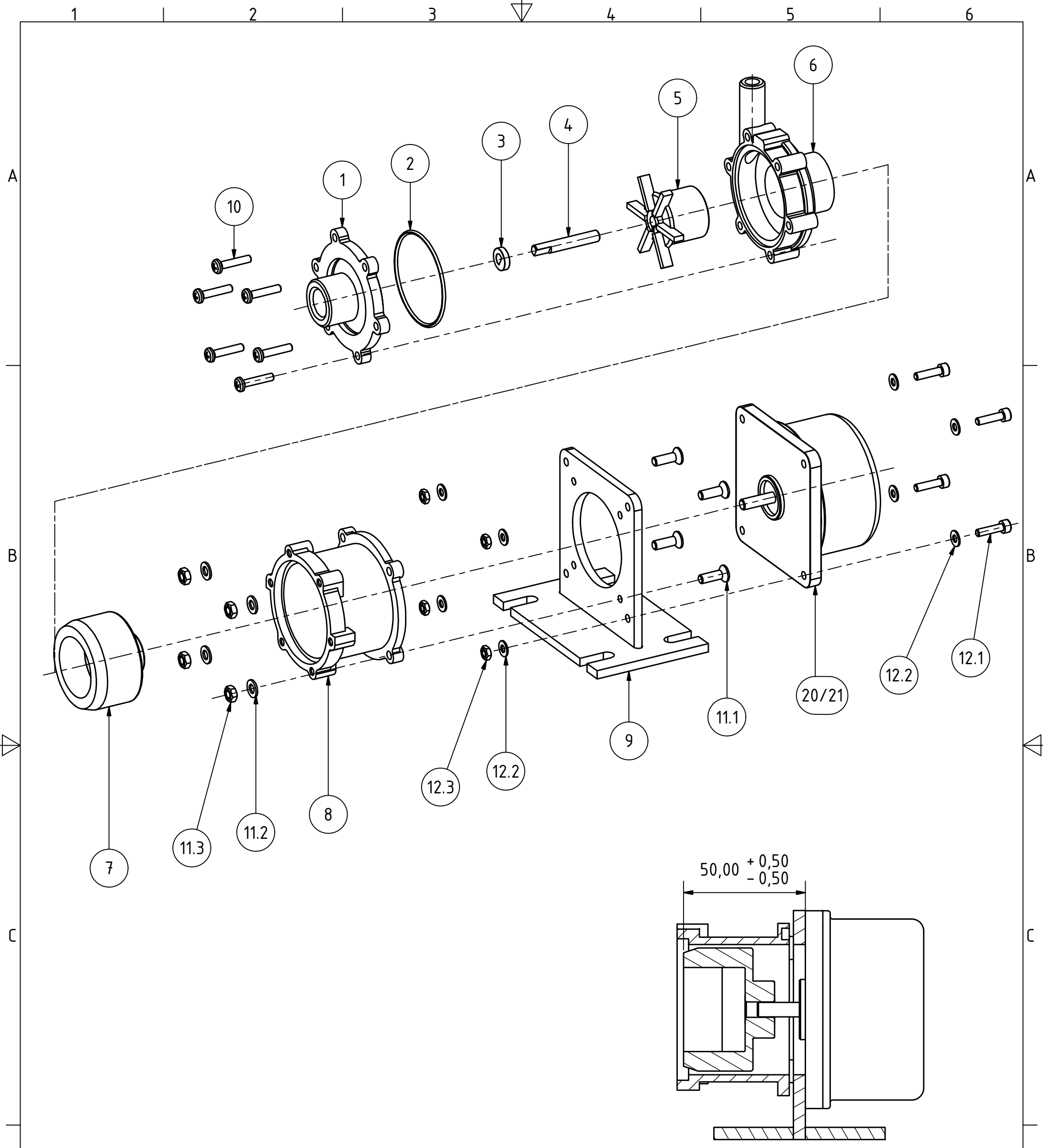
M2 PPH 24V




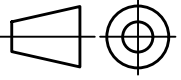
Maßtabelle											
Pumpentyp	M					DNS	DND	SD1	SD2		
-	Typ	U [V]	P [W]	f [Hz]	n [min ⁻¹]	-	-	[mm]	[mm]		
M1 PPR 24V	Sonderausführung	24	26,00	DC	3500	G3/8" IG oder 3/4" MPT	1/4" MPT	31,50	20,00		
M1 PPH 24V						3/4" oder 1" Schlauchanschluss	1/2" Schlauchanschluss				
Pumpentyp	Lges	A	B	C	D	E	ØD	HS	HD	HM	
-	[mm]	[mm]	[mm]	[mm]	[mm]	[mm]	[mm]	[mm]	[mm]	[mm]	[mm]
M1 PPR 24V	142,20	42,70	33,0 0	19,00	84,50	114,50	Ø8xC Langloch	54,00	113,00	95,00	
M1 PPH 24V	151,20										

Alle Angaben unverbindlich, technische Änderungen vorbehalten! Technical data not binding and subject to change!
Copyright MARCH PUMPEN GmbH 2014

	MARCH PUMPEN GmbH & Co.KG Rathenastraße 2 D-35394 Gießen info@march-pumpen.com www.march-pumpen.com				
	Datum 14.09.2015	Name P.Stachon		Produktzeichnung Dimensional Drawing Baureihe / Series M2	
Status Änderungen Datum Name				PRODUKTZEICHNUNG_M2 1 A3	



Alle Angaben unverbindlich, technische Änderungen vorbehalten! Technical data not binding and subject to change!
 Copyright MARCH PUMPEN GmbH 2014

		MARCH PUMPEN GmbH & Co.KG Rathenaustraße 2 D-35394 Gießen info@march-pumpen.com www.march-pumpen.com					
		Datum		Name		Explosionsdarstellung	
		Gezeichnet: 14.09.2015		P.Stachon		Explosion View	
		Kontrolliert:				Baureihe / Series M2	
		Norm:				EXPLOSION_M2	
						1	
						A3	
Status	Änderungen	Datum	Name				

STÜCKLISTE / PARTS LIST


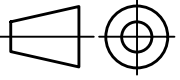
SERIE / SERIES M2

POS	STÜCK	BESCHREIBUNG	MATERIAL	ARTIKELNR.
1	1	Vordergehäuse 3/4" Schlauchanschluss	PP	MS0125-0096-1000
		Vordergehäuse 1" Schlauchanschluss	PP	MS0125-0100-1000
		Vordergehäuse 3/8" FPT & 3/4" MPT	PP	MS0125-0056-1000
		Vordergehäuse 3/8" FPT & 3/4" MPT	POM	MS0125-0079-1000
2	1	O-Ring	NBR	MS0125-0066-1000
			Viton	MS0125-0065-1000
3	1	Axialscheibe, frontseitig	Keramik	MS0130-0028-1000
4	1	Welle	Keramik	MS0125-0061-1000
5	1	Flügelrad ungekapselt / Keramikmagnet	PP	MS0125-0055-0100
			POM	MS0125-0081-0100
		Flügelrad gekapselt	PP	MS0125-0087-0200
			PVDF	MS0125-0101-0200
6	1	Rückgehäuse 1/2" Schlauchanschluss	PP	MS1008-0001-1000
		Rückgehäuse 1/4" MPT	PP	MS0125-0058-1000
		Rückgehäuse 1/4" MPT	PO	MS0125-0080-1000
7	1	Antriebsmagnet 6mm gebohrt	PP / Keramikmagnet	MS0125-0083-0200
8	1	Laterne / Motorbracket	PP	MS0125-0069-1000
9	1	Standfuß	PP	DT0125-0100-0201

OPTIONALE PUMPENANSCHLÜSSE, SCHRAUBEN UND SONSTIGE NORMTEILE

POS	STÜCK	BESCHREIBUNG	MATERIAL	ARTIKELNR.
10	6	Gehäuseschraube	A2	MS0115-0062-1000
11.1	4	Befestigungsschraube Laterne, Senkkopf	A2	DT-DIN7991-M5x16-A2
11.2	4	Unterlegscheibe	A2	DT-DIN125A-5,3-A2
11.3	4	Mutter, Sechskant	A2	DT-DIN934-M5-A2
12.1	4	Befestigungsschraube Motor, Zylinderkopf	A2	DT-DIN912-M4x18-A2
12.2	8	Unterlegscheibe	A2	DT-DIN125A-4,3-A2
12.3	4	Mutter, Sechskant	A2	DT-DIN934-M4-A2
20	1	Elektromotor - Gleichstrom Papst Brushless	24V - 26W	MOT-PA-937.5414.502
21	1	Motorhaube / Rotorschutzhülse	PE	PA-603.8351.002
1.1	1	Schlauchadapter Ø21mm / G3/4"i - POM	POM	DT-SA-21-3-4-POM
6.1	1	Schlauchadapter Ø21mm / G1/4"i - POM	POM	DT-SA-21-1-4-POM

Alle Angaben unverbindlich, technische Änderungen vorbehalten! Technical data not binding and subject to change!
 Copyright MARCH PUMPEN GmbH 2014

 MARCH PUMPEN GmbH & Co.KG Rathenaustraße 2 D-35394 Gießen info@march-pumpen.com www.march-pumpen.com					
	Datum	Name		Stückliste Parts List Baureihe / Series M2	
	Gezeichnet	P.Stachon			
	Kontrolliert				
	Norm				
				STÜCKLISTE_M2	
				1	
				A3	
Status	Änderungen	Datum	Name		