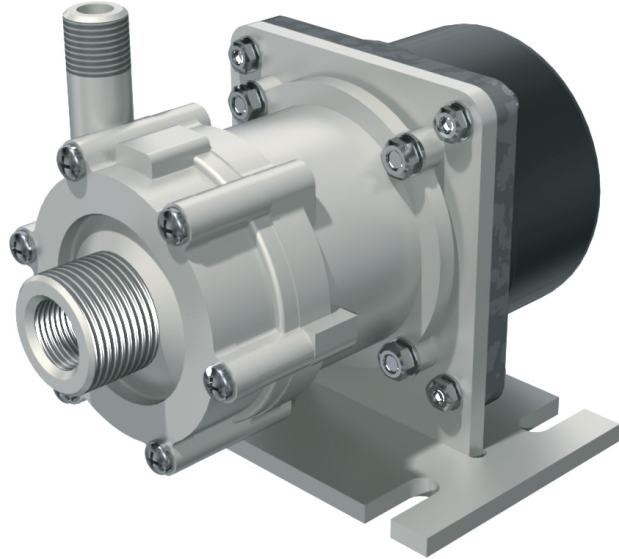


# MAGNETIC DRIVEN CETRIFUGAL PUMP SERIES M

## M2



### DESIGN CHARACTERISTICS

- Leakfree
- Magnetic Driven
- Normal Suction
- Block Design

### CONNECTIONS

Threaded Suction: 3/8" FPT, 3/4" MPT  
 Threaded Discharge: 1/4" MPT  
 Hose Connection:  
 Suction & Discharge: 21mm

### MATERIALS

Housing: PP, POM  
 O-Ring: EPDM, FKM, NBR

### TECHNICAL DATA

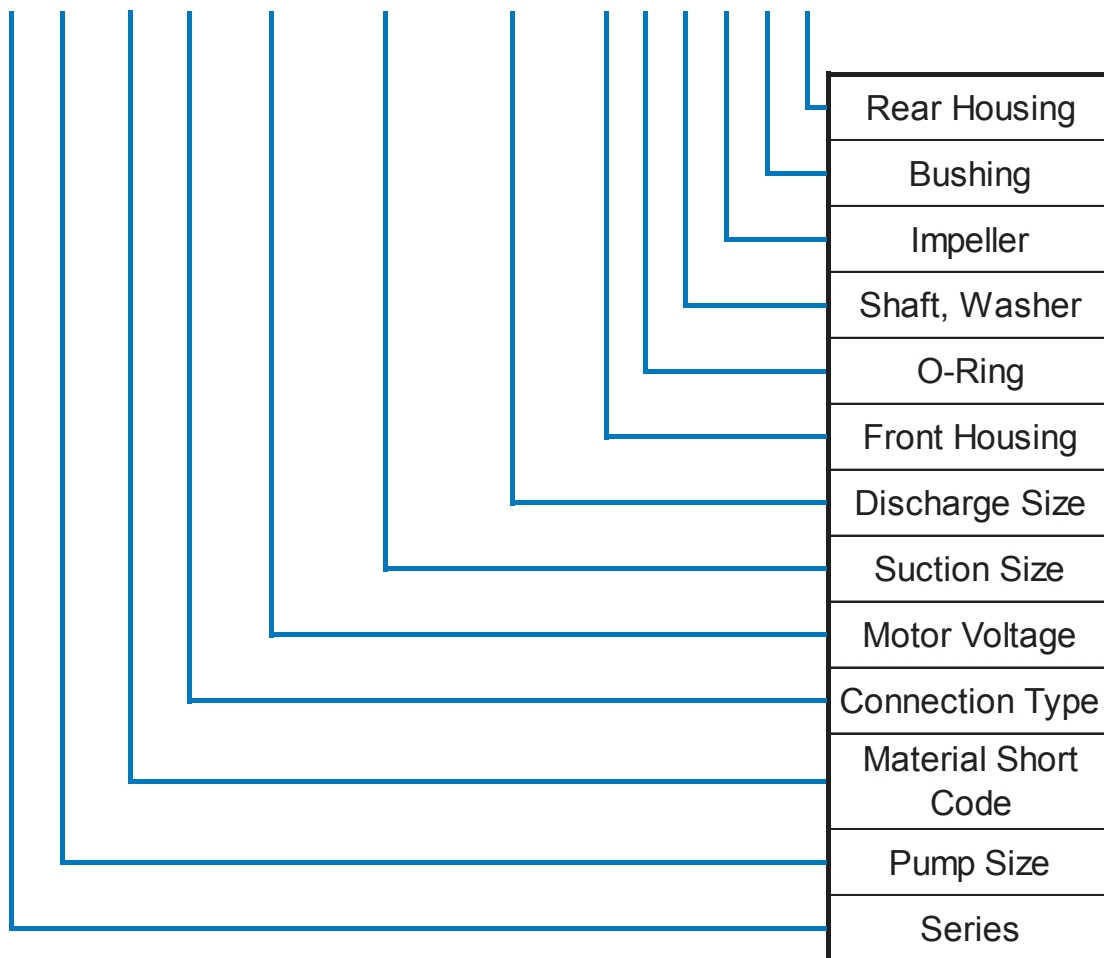
Flow Rate max.: 25 l/min  
 Discharge Head max.: 6,8 mwc  
 System Pressure max.: 3,5 bar  
 Temperature max.: PP 70°C  
 POM 90°C  
 Density max.: 1,3 kg/dm<sup>3</sup>  
 Viscosity max.: 50 cP

### APPLICATIONS

- Laboratory Technology
- Filter Pumps
- Printed Circuit Board Industry
- Circulation Pumps
- Plants and Equipment
- Pharmaceutical-, Medical-, Bioengineering

### MATERIAL CODE

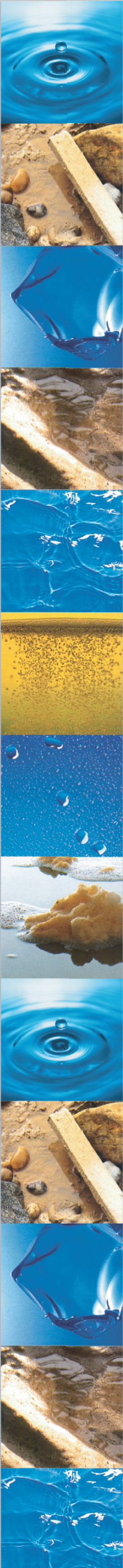
M 2 PPR 24V 3/4"- 1/4"/PVKFOP

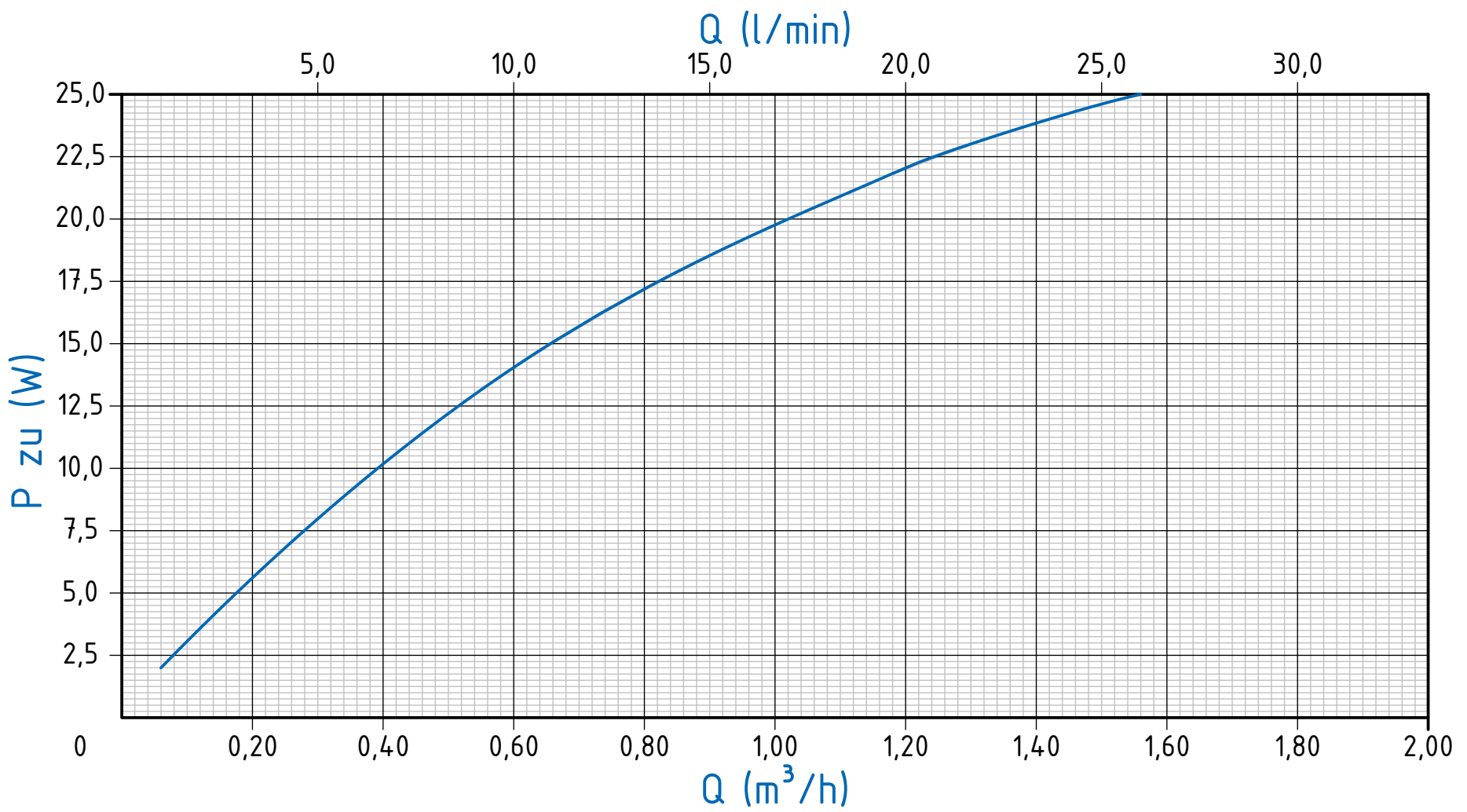
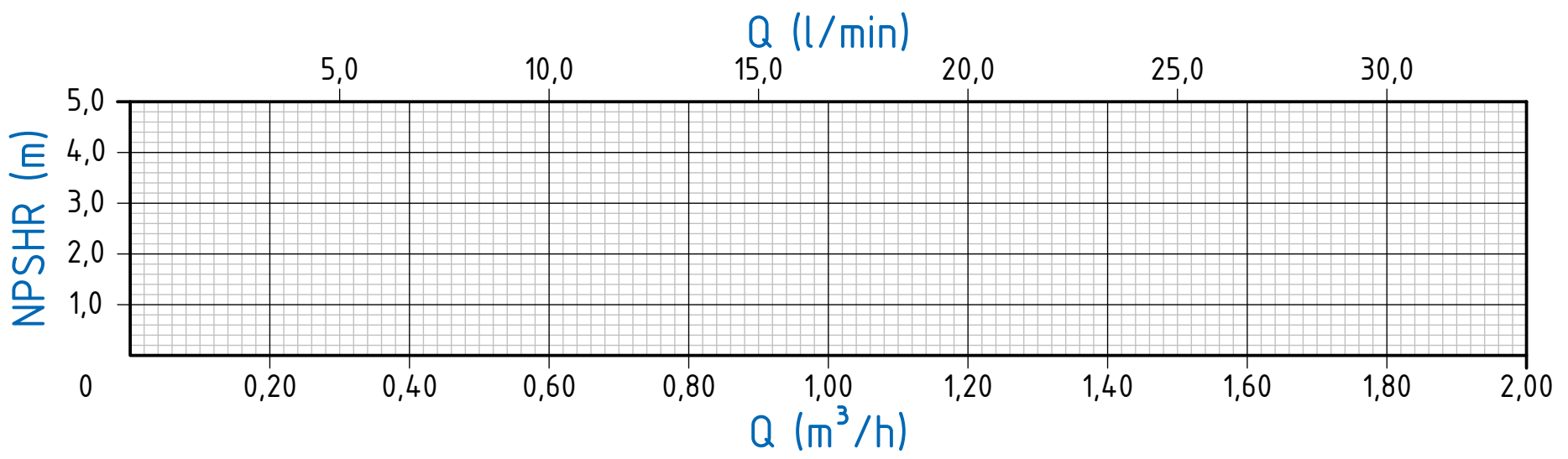
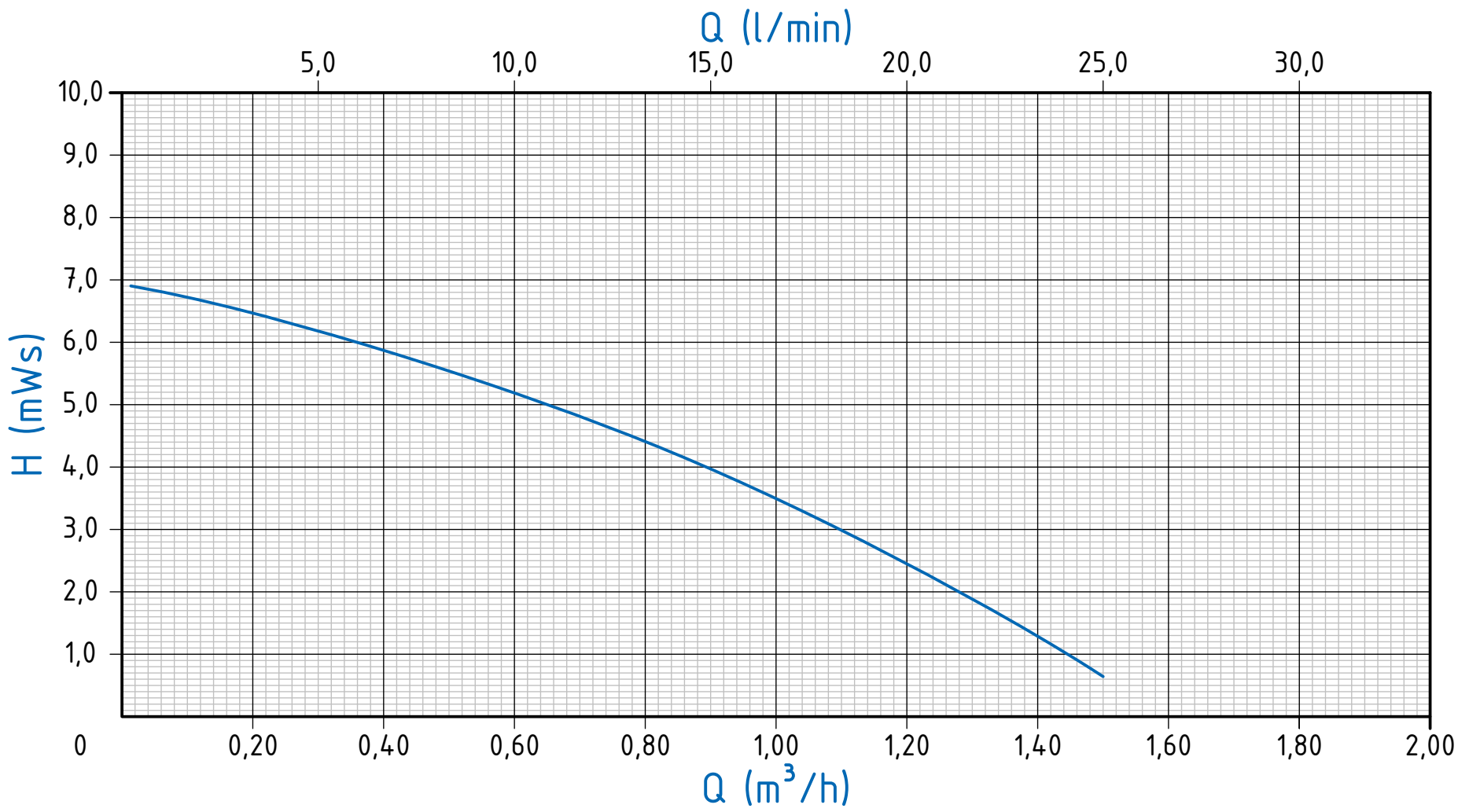


Material Short Code	Material
PP	PP
DE	POM

Connection Type Short Code	Connection Type
R	Threaded
H	Hose

Material Code											
Front Housing		O-Ring		Shaft, Washer		Impeller		Bushing		Rear Housing	
D	POM	B	NBR	K	Ceramic	K	PVDF	O	w/o Bushing	D	POM
P	PP	V	FKM			P	PP			P	PP
						D	POM				

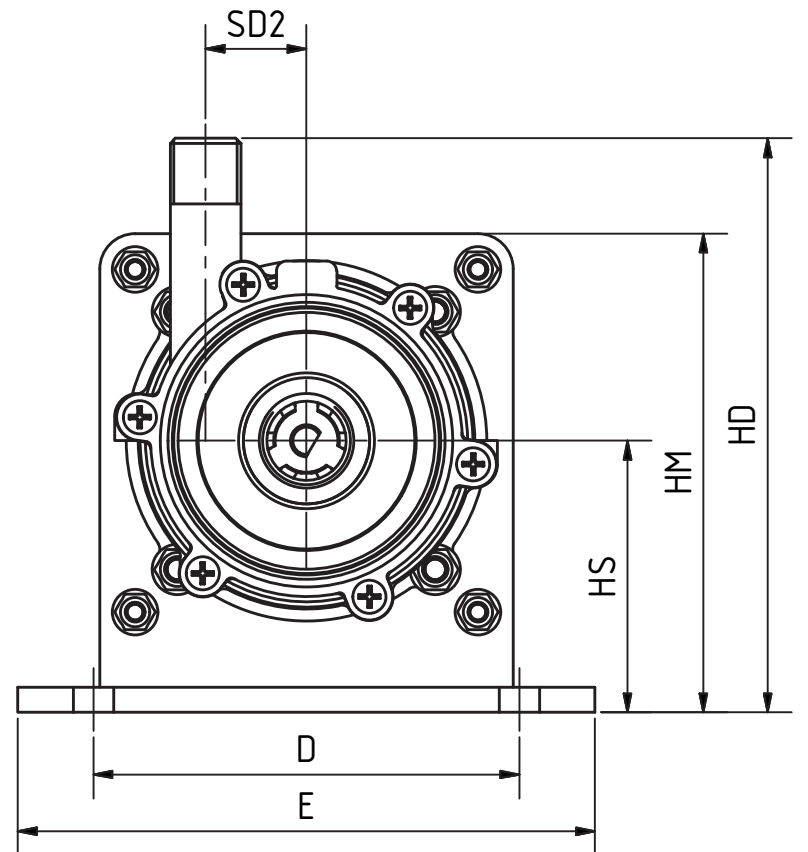
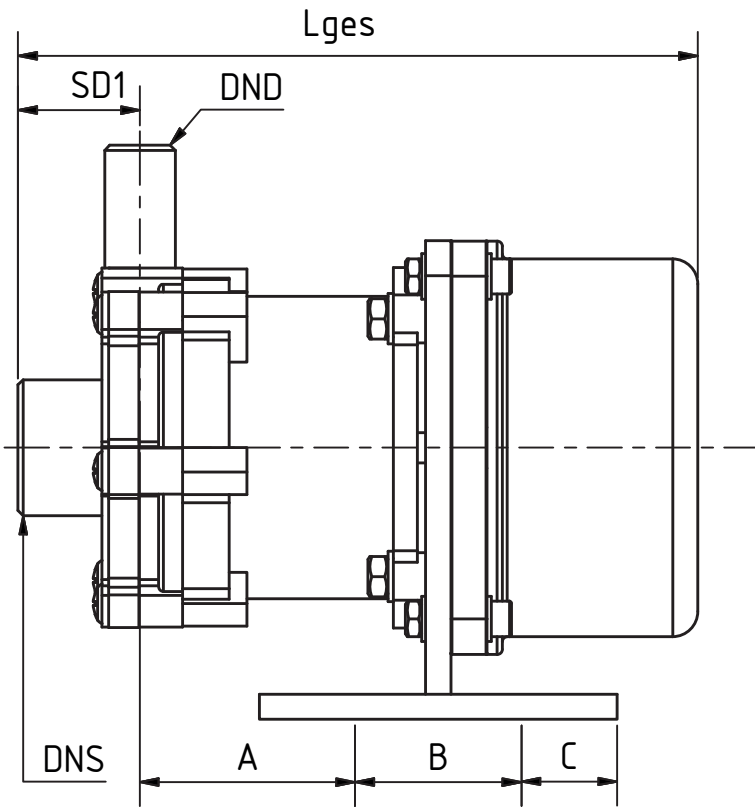




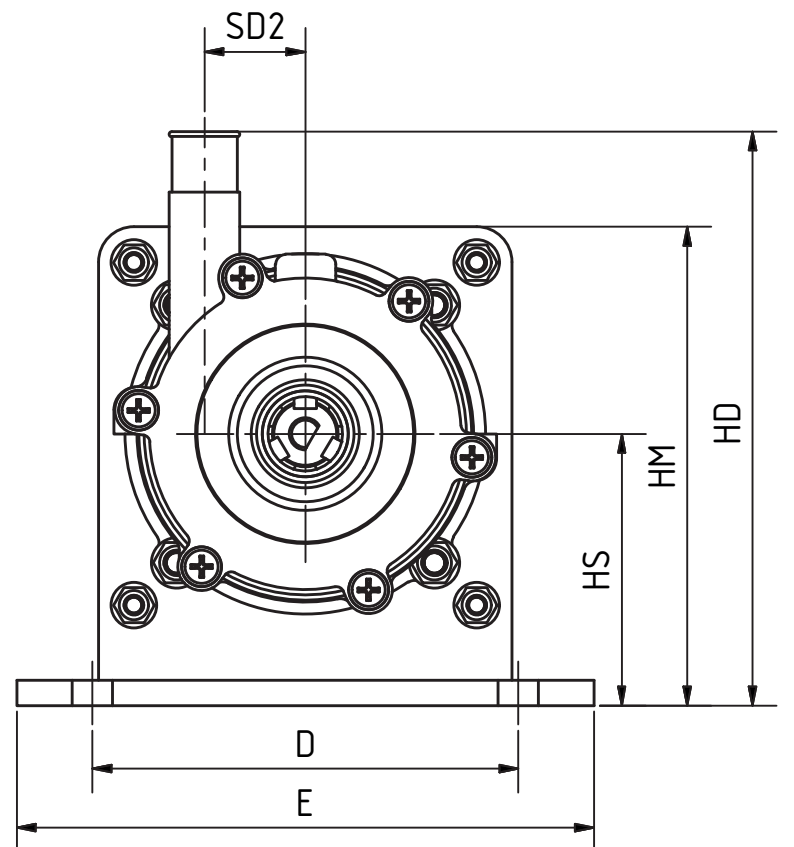
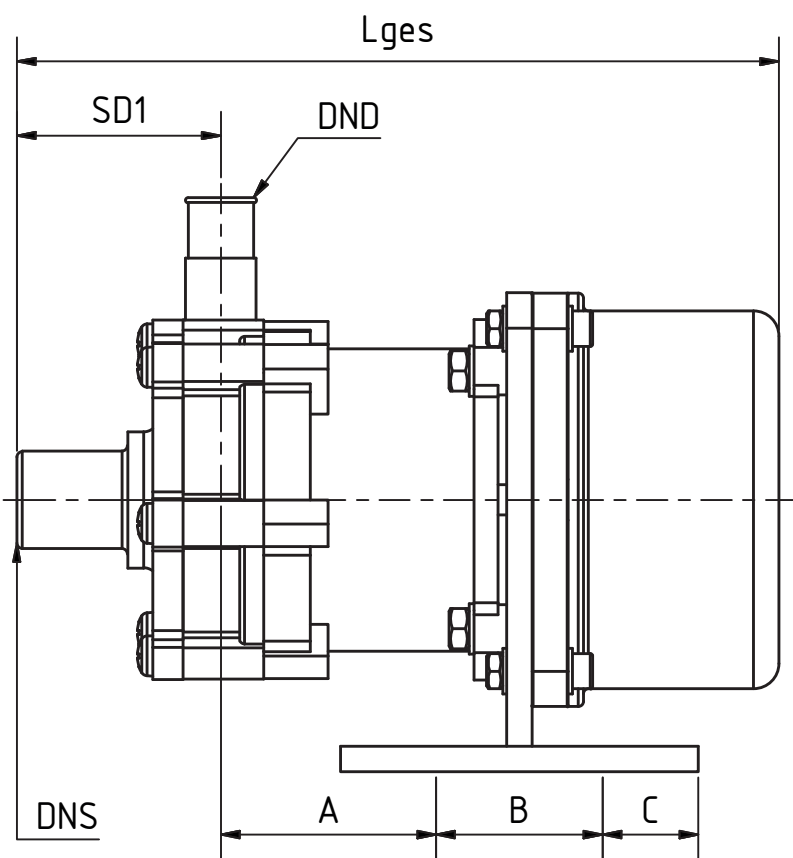
**MARCH PUMPEN GmbH & Co.KG**  
 Rathenastraße 2  
 D-35394 Gießen  
 www.march-pumpen.com  
 info@march-pumpen.com

Pumpe / Pump	Drehzahl / Speed	Lauf­rad / Impeller	Dichte / S.G.	Baureihe / Series: M / Euroline
M2	3500 RPM	Ø 46,0 mm	max. 1,3 kg/dm <sup>3</sup>	Typ / Type: M2
				Motor: 24V-26W-3500RPM

# M2 PPR 24V




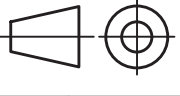
# M2 PPH 24V

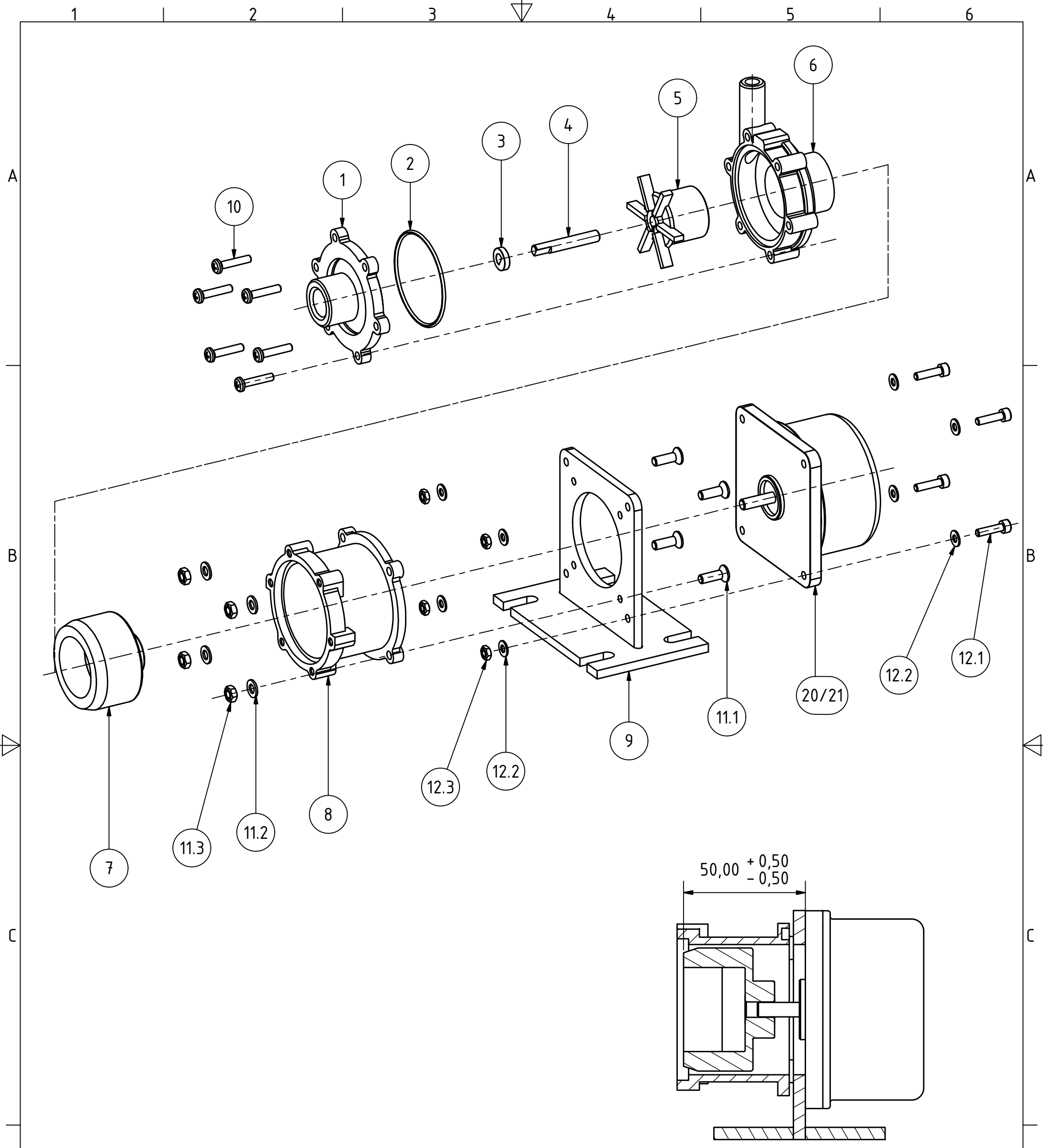


Maßtabelle									
Pumpentyp	Motor					DNS	DND	SD1	SD2
	Typ	U [V]	P [W]	f [Hz]	n [min <sup>-1</sup> ]				
M2 PPR 24V	BLDC	24	26,00	DC	3500	G3/8" IG oder 3/4" MPT	1/4" MPT	31,50	20,00
M2 PPH 24V						3/4" oder 1" Schlauchanschluss	1/2" Schlauchanschluss	40,50	


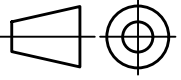
Pumpentyp	Lges	A	B	C	D	E	ØD	HS	HD	HM
-	[mm]	[mm]	[mm]	[mm]	[mm]	[mm]	[mm]	[mm]	[mm]	[mm]
M2 PPR 24V	142,20	42,70	33,00	19,00	84,50	114,50	Ø8xC Langloch	54,00	113,00	95,00
M2 PPH 24V	151,20									

Alle Angaben unverbindlich, technische Änderungen vorbehalten! Technical data not binding and subject to change!  
 Copyright MARCH PUMPEN GmbH 2014

 MARCH PUMPEN GmbH & Co.KG Rathenastraße 2 D-35394 Gießen info@march-pumpen.com www.march-pumpen.com		Datum	Name	Produktzeichnung Dimensional Drawing Baureihe / Series M2
		Gezeichnet	14.09.2015	
Kontrolliert				
Norm				
Status	Änderungen	Datum	Name	PRODUKTZEICHNUNG_M2
				1
				A3



Alle Angaben unverbindlich, technische Änderungen vorbehalten! Technical data not binding and subject to change!  
 Copyright MARCH PUMPEN GmbH 2014

		MARCH PUMPEN GmbH & Co.KG Rathenaustraße 2 D-35394 Gießen info@march-pumpen.com www.march-pumpen.com					
		Datum		Name		Explosionsdarstellung	
		Gezeichnet: 14.09.2015		P.Stachon		Explosion View	
		Kontrolliert:				Baureihe / Series M2	
		Norm:				EXPLOSION_M2	
						1	
						A3	
Status	Änderungen	Datum	Name				

# STÜCKLISTE / PARTS LIST


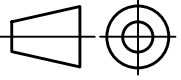
# SERIE / SERIES M2

POS	STÜCK	BESCHREIBUNG	MATERIAL	ARTIKELNR.
1	1	Vordergehäuse 3/4" Schlauchanschluss	PP	MS0125-0096-1000
		Vordergehäuse 1" Schlauchanschluss	PP	MS0125-0100-1000
		Vordergehäuse 3/8" FPT & 3/4" MPT	PP	MS0125-0056-1000
		Vordergehäuse 3/8" FPT & 3/4" MPT	POM	MS0125-0079-1000
2	1	O-Ring	NBR	MS0125-0066-1000
			Viton	MS0125-0065-1000
3	1	Axialscheibe, frontseitig	Keramik	MS0130-0028-1000
4	1	Welle	Keramik	MS0125-0061-1000
5	1	Flügelrad ungekapselt / Keramikmagnet	PP	MS0125-0055-0100
			POM	MS0125-0081-0100
		Flügelrad gekapselt	PP	MS0125-0087-0200
			PVDF	MS0125-0101-0200
6	1	Rückgehäuse 1/2" Schlauchanschluss	PP	MS1008-0001-1000
		Rückgehäuse 1/4" MPT	PP	MS0125-0058-1000
		Rückgehäuse 1/4" MPT	PO	MS0125-0080-1000
7	1	Antriebsmagnet 6mm gebohrt	PP / Keramikmagnet	MS0125-0083-0200
8	1	Laterne / Motorbracket	PP	MS0125-0069-1000
9	1	Standfuß	PP	DT0125-0100-0201

## OPTIONALE PUMPENANSCHLÜSSE, SCHRAUBEN UND SONSTIGE NORMTEILE

POS	STÜCK	BESCHREIBUNG	MATERIAL	ARTIKELNR.
10	6	Gehäuseschraube	A2	MS0115-0062-1000
11.1	4	Befestigungsschraube Laterne, Senkkopf	A2	DT-DIN7991-M5x16-A2
11.2	4	Unterlegscheibe	A2	DT-DIN125A-5,3-A2
11.3	4	Mutter, Sechskant	A2	DT-DIN934-M5-A2
12.1	4	Befestigungsschraube Motor, Zylinderkopf	A2	DT-DIN912-M4x18-A2
12.2	8	Unterlegscheibe	A2	DT-DIN125A-4,3-A2
12.3	4	Mutter, Sechskant	A2	DT-DIN934-M4-A2
20	1	Elektromotor - Gleichstrom Papst Brushless	24V - 26W	MOT-PA-937.5414.502
21	1	Motorhaube / Rotorschutzhülse	PE	PA-603.8351.002
1.1	1	Schlauchadapter Ø21mm / G3/4"i - POM	POM	DT-SA-21-3-4-POM
6.1	1	Schlauchadapter Ø21mm / G1/4"i - POM	POM	DT-SA-21-1-4-POM

Alle Angaben unverbindlich, technische Änderungen vorbehalten! Technical data not binding and subject to change!  
Copyright MARCH PUMPEN GmbH 2014

 MARCH PUMPEN GmbH & Co.KG Rathenastraße 2 D-35394 Gießen info@march-pumpen.com www.march-pumpen.com			
		Datum	Name
Gezeichnet	14.09.2015	P.Stachon	Stückliste Parts List Baureihe / Series M2
Kontrolliert			
Norm			
STÜCKLISTE_M2			1 A3
Status	Änderungen	Datum	Name