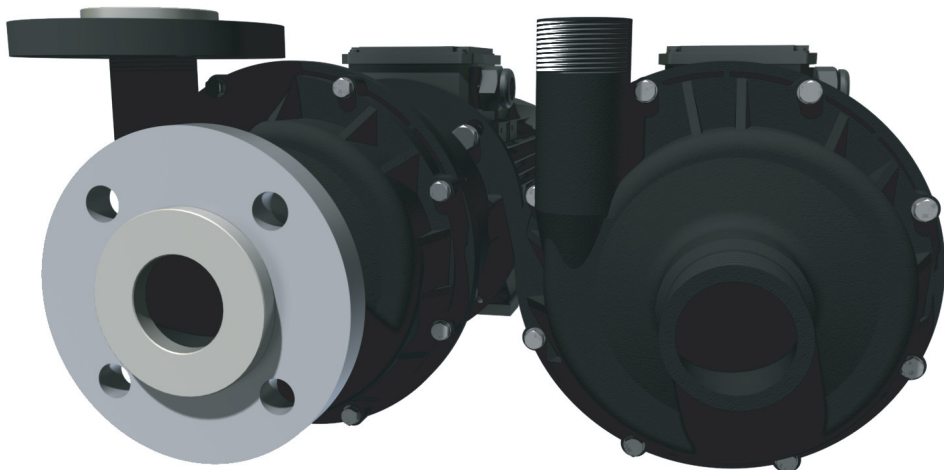


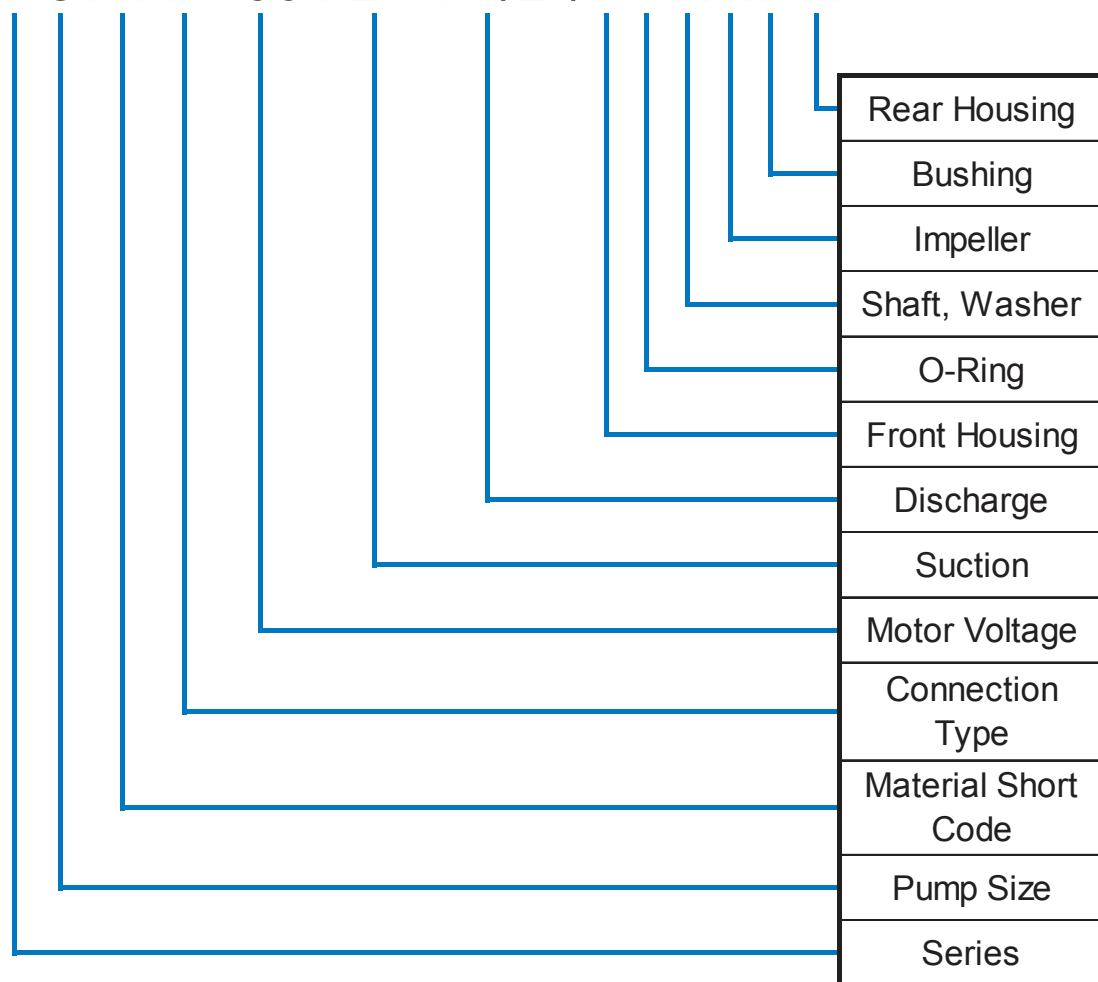
MAGNETIC DRIVEN CENTRIFUGAL PUMP SERIES M

M8



MATERIAL CODE

M8 PVR400V 2"-1 1/2"/KVKKRK



DESIGN CHARACTERISTICS

- Leakfree
- Magnetic Driven
- Normal Suction
- Block Design

CONNECTIONS

Suction

Threaded: 2" MPT
Flange: DN 50

Discharge

Threaded: 1 1/2" MPT
Flange: DN 40

MATERIAL

Housing: PVDF
O-Ring: FKM, FEP

TECHNICAL DATA

Flow Rate max.:	24 m ³ /h
Discharge Head max.:	19,5 mwc
System Pressure max.:	3,5 bar
Temperature max.:	PVDF 90°C PP 70°C
Density max.:	2,0 kg/dm ³
Viscosity max.:	100 cP

APPLICATIONS

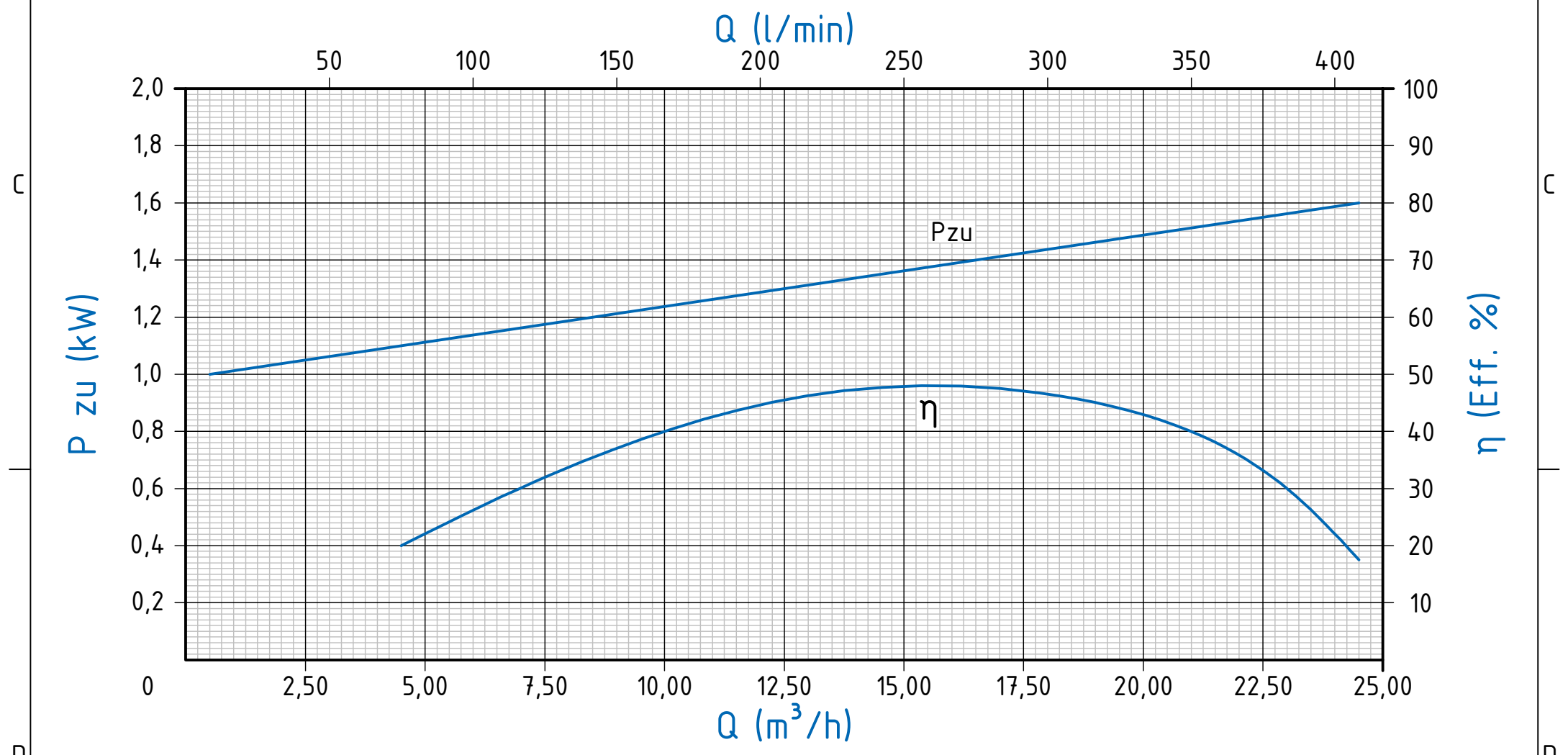
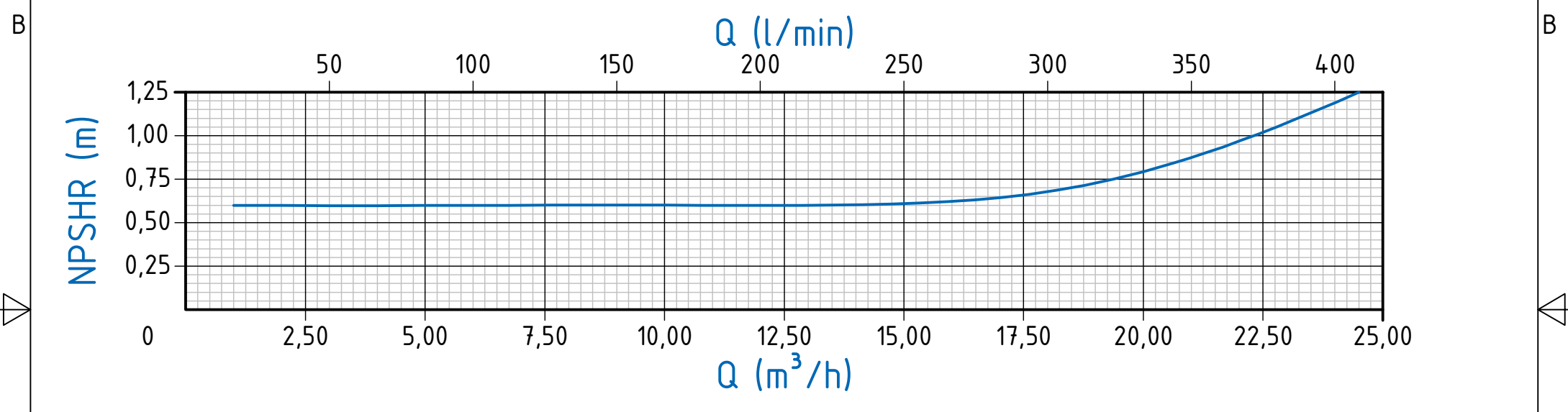
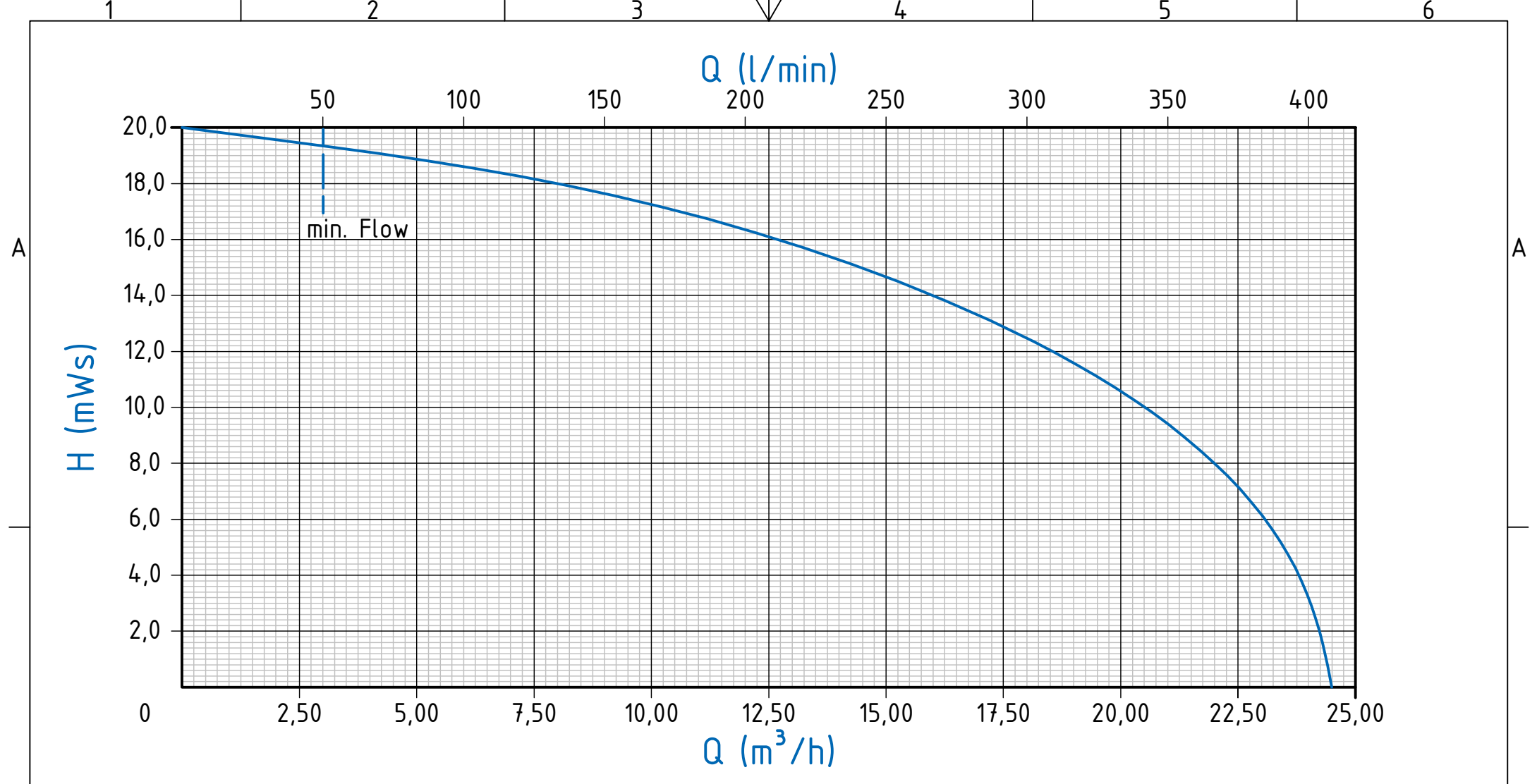
- Chemical Industry
- Plant and Equipment Engineering
- Electroplating
- Filter Pumps
- Waste Water Treatment
- Acids, Bases and Solutions
- Hazardous Liquids

Material Short Code	Material
PV	PVDF

Connection Type Short Code	Connection Type
R	Threaded
F	Flange

Material Code											
Front Housing		O-Ring		Shaft, Washer		Impeller		Bushing		Rear Housing	
K	PVDF	V	FKM	K	Ceramic	K	PVDF	C	Graphite	K	PVDF
		F	FEP	H	Hastelloy "C" 276	P	PP	R	RTC		
								F	Fluorosint		

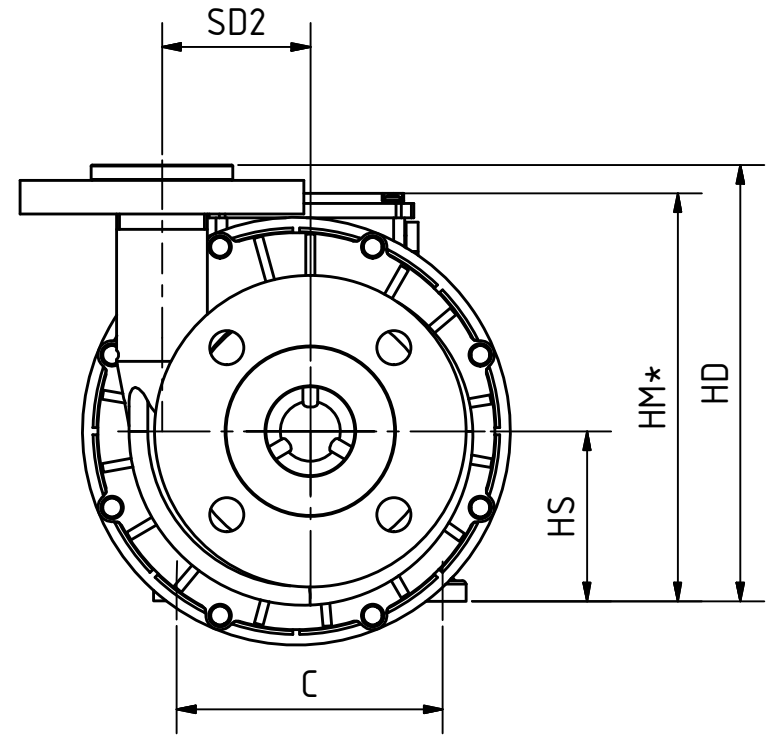
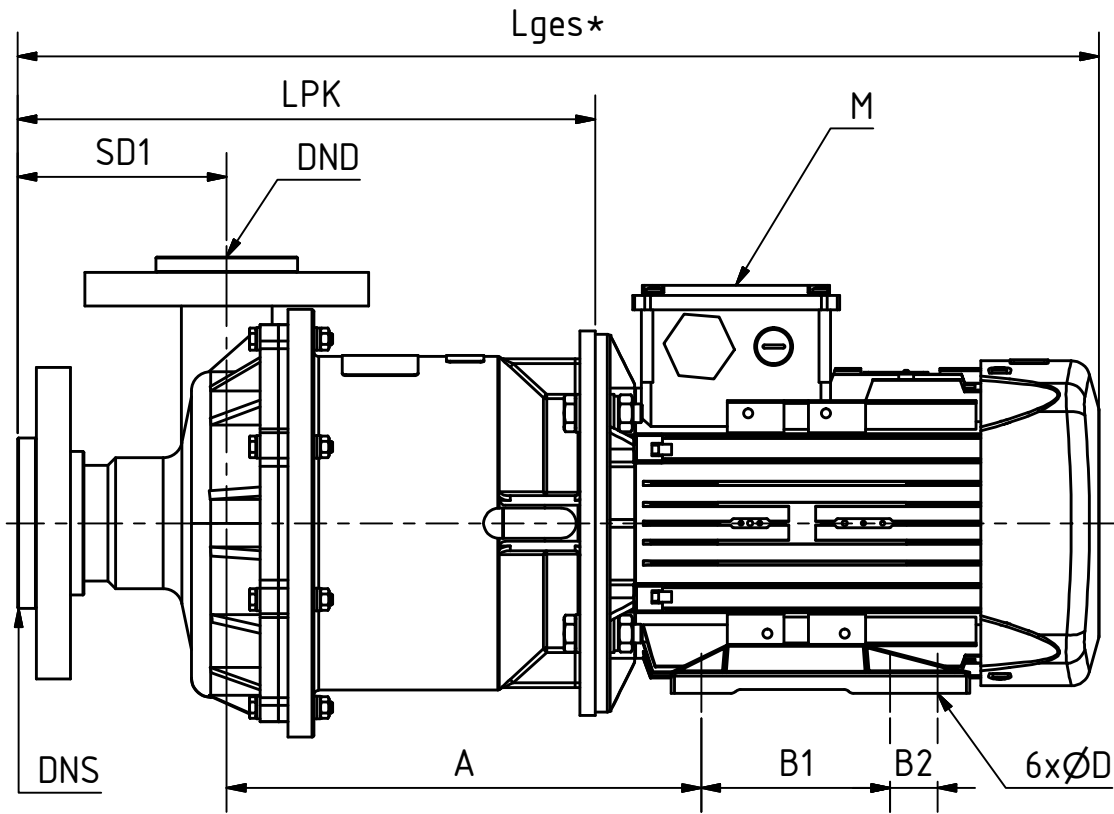




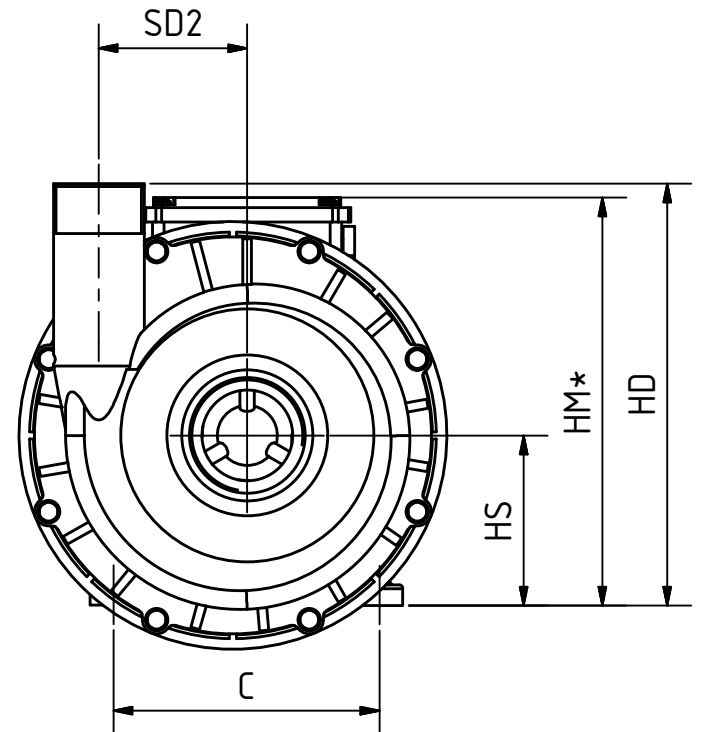
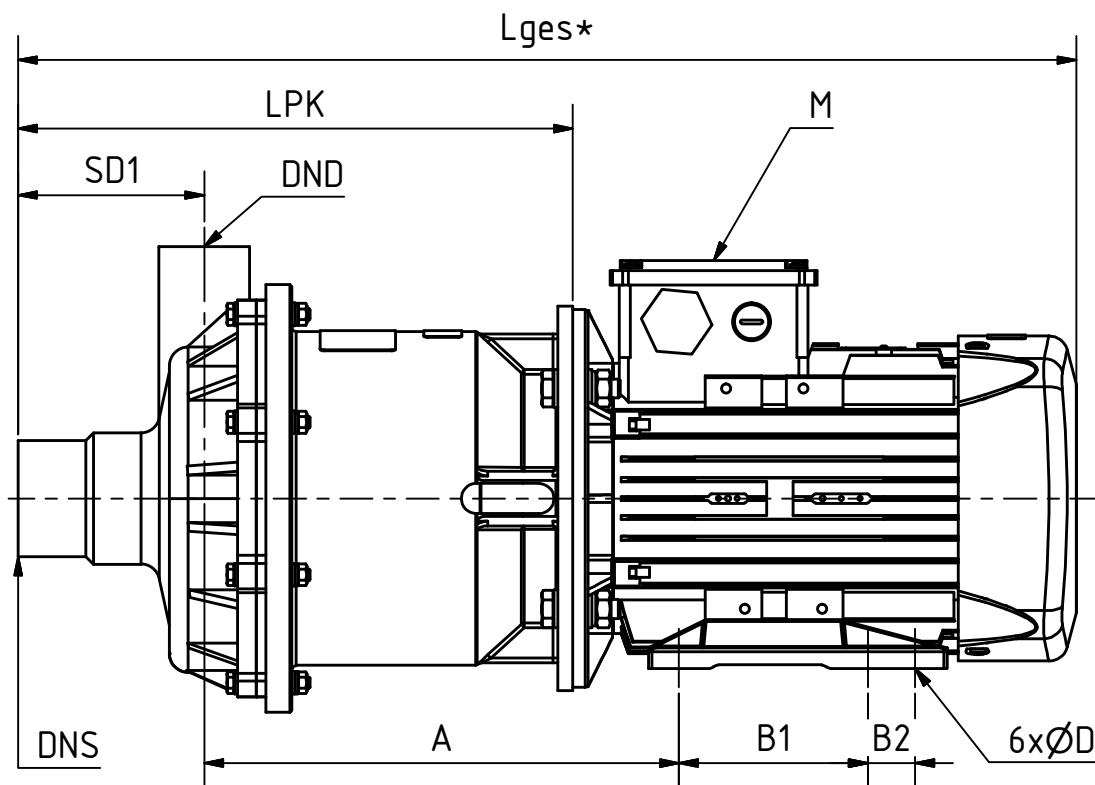
MARCH PUMPEN GmbH & Co.KG
 Rathenastraße 2
 D-35394 Gießen
 www.march-pumpen.com
 info@march-pumpen.com

Pumpe / Pump	Drehzahl / Speed	Lauftrad / Impeller	Dichte / S.G.	Baureihe / Series:
M8	2900 RPM	∅ 132 mm	max. 1,5 kg/dm³	M / Euroline
				Typ / Type:
				M8
				Motor:
				230/400V-2200W-2900RPM

M8 PPF 400V



M8 PPR 400V




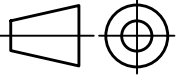
Maßtabelle

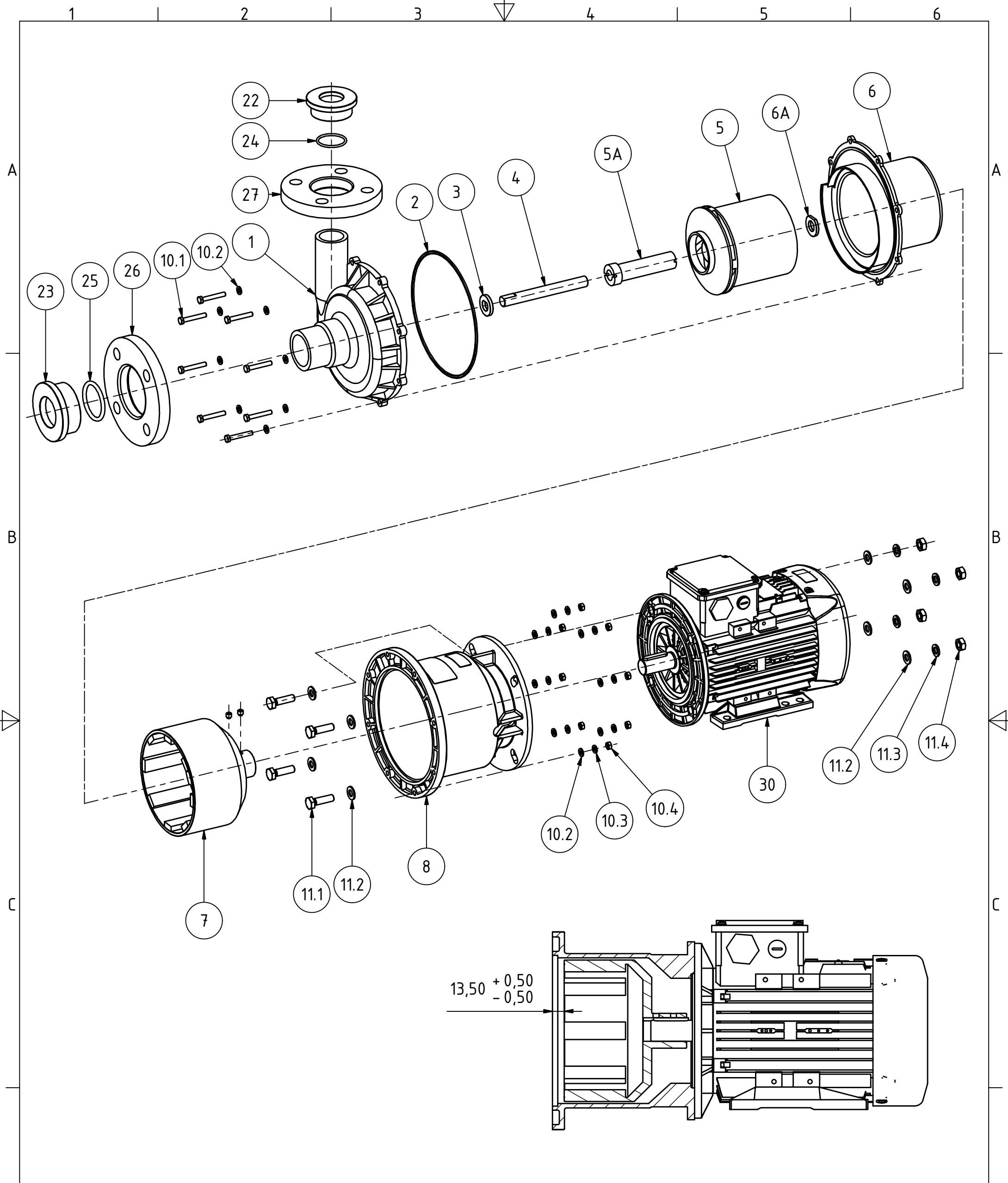
Pumpentyp	M					DNS	DND	SD1	SD2
	Typ	U [V]	P [kW]	f [Hz]	n [min ⁻¹]				
M8 PPF 400V	IEC BG90 B35	400	2,2	50	2900	DN 50	DN 40	110,50	78,50
M8 PPR 400V						2" MPT	1 1/2" MPT	98,50	78,50

Pumpentyp	Lges *	LPK	A	B1	B2	C	ØD	HS	HD	HM *
-	[mm]	[mm]	[mm]	[mm]	[mm]	[mm]	[mm]	[mm]	[mm]	[mm]
M8 PPF 400V	572,00	305,50	251,00	100,00	25,00	140,00	10,00	90,00	230,85	216,00
M8 PPR 400V	560,00	293,50							223,35	


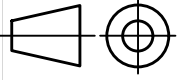
*Maß weicht bei anderen Motorfabrikaten ab

Alle Angaben unverbindlich, technische Änderungen vorbehalten! Technical data not binding and subject to change!
Copyright MARCH PUMPEN GmbH 2014

 MARCH PUMPEN GmbH & Co.KG Rathenastraße 2 D-35394 Gießen info@march-pumpen.com www.march-pumpen.com		Datum	Name	Produktzeichnung Dimensional Drawing Baureihe / Series M8
		Gezeichnet	03.09.2015	
Kontrolliert				
Norm				
Status	Änderungen	Datum	Name	PRODUKTZCHG_M8



Alle Angaben unverbindlich, technische Änderungen vorbehalten! Technical data not binding and subject to change!
 Copyright MARCH PUMPEN GmbH 2014

		MARCH PUMPEN GmbH & Co.KG Rathenastraße 2 D-35394 Gießen info@march-pumpen.com www.march-pumpen.com					
		Datum		Name		Explosionsdarstellung	
		Gezeichnet: 02.09.2015		P.Stachon		Explosion View	
		Kontrolliert:				Baureihe / Series M8	
		Norm:					
						EXPLOSION_M8	
						1	
						A3	
Status	Änderungen	Datum	Name				

D

D

1 2 3 4 5 6

STÜCKLISTE / PARTS LIST


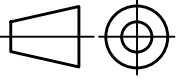
SERIE / SERIES M8

POS	STÜCK	BESCHREIBUNG	MATERIAL	ARTIKELNR.	
1	1	Vordergehäuse 2" MPT x 1 1/2" MPT	PP	MS0157-0007-1000	
			AISI 316 SS	MS0157-0030-0000	
			PVDF	MS0157-0052-1000	
2	1	O-Ring	FKM	MS0157-0011-1000	
			FEP	MS0157-0032-1000	
3	1	Axialscheibe, frontseitig	Keramik	MS0157-0001-1000	
			Hastelloy "C" 276	MS0157-0043-1000	
4	1	Welle	Keramik	MS0157-0002-1000	
			Hastelloy "C" 276	MS0157-0045-1000	
5	1	Flügelrad 5.187" (131 mm)	PP	PVDF	AISI 316 SS
		Flügelrad (ohne Gleitlager)	MS0157-0004-0100	MS0157-0050-0100	MS0157-0029-0100
		Flügelrad - PPS - Gleitlager	MS0157-0004-0200	MS0157-0050-0200	MS0157-0029-0200
		Flügelrad - Graphitgleitlager	MS0157-0004-0500	MS0157-0050-0500	MS0157-0029-0500
		Flügelrad - PTFE (Fluorosint) - Gleitlager	MS0157-0004-0700	MS0157-0050-0700	MS0157-0029-0700
5A	0/1	Gleitlager	RTC	MS0157-0010-1000	
			Graphit	MS0157-0033-1000	
			PTFE (Fluorosint)	MS0157-0057-1000	
			PTFE (m. Graphitanteil)	MS0157-0090-1000	
6	1	Spalttopf	Hastelloy "C" 276	MS0157-0064-0000	
			PVDF	MS0157-0053-1000	
			AISI 316 SS	MS0157-0028-0000	
6A	1	Axialscheibe, rückseitig	Keramik	MS0157-0009-1000	
			Hastelloy "C" 276	MS0157-0047-1000	
7	1	Antriebsmagnet (24 mm gebohrt)	PP/FE	MS0157-0091-0100	
8	1	Motoradapter Serie 8	PSU	MS0157-0100-0000	

OPTIONALE PUMPENANSCHLÜSSE, SCHRAUBEN UND SONSTIGE NORMTEILE

POS	STÜCK	BESCHREIBUNG	MATERIAL	ARTIKELNR.	
10.1	8	Gehäuseschraube	A2	DT-DIN931-M6x40-A2	
10.2	16	Unterlegscheibe	A2	DT-DIN125A-6,4-A2	
10.3	8	Federring	A2	DT-DIN127A-M6-A2	
10.4	8	Gehäusemutter	A2	DT-DIN934-M6-A2	
11.1	4	Motorbefestigungsschraube	A2	DT-DIN933-M10x35-A2	
11.2	8	Unterlegscheibe	A2	DT-DIN125A-10,5-A2	
11.3	4	Federring	A2	DT-DIN127A-M10-A2	
11.4	4	Sechskantmutter	A2	DT-DIN934-M10-A2	
20	1	Bundbuchse DN 50 - G 2" I	PP	DT-BB-DN50-IG-PP	
			PVDF	DT-BB-DN50-IG-PVDF	
21	1	O-Ring 50 x 5 mm	FKM	DT-OR-50x5-FKM75	
			EPDM	DT-OR-50x5-EPDM	
22	1	Losflansch DN 50	PVC	DT-LF-DN40-PVC	
23	1	Bundbuchse DN 40 - G 1 1/2" I	PP	DT-PP-DN40-IG-PP	
			PVDF	DT-BB-DN40-IG-PVDF	
24	1	O-Ring 40 x 3,5 mm	FKM	DT-OR-40x3,5-FKM75	
			EPDM	DT-OR-40x3,5-EPDM	
25	1	Losflansch DN 40	PVC	DT-LF-DN25-PVC	
30	1	Elektromotor-400V-2200Watt-BG90-2-pol.-B35-IE2	400V - 1500W	MOT-ES-400-2200-090-2-35-0K-IE2	

Alle Angaben unverbindlich, technische Änderungen vorbehalten! Technical data not binding and subject to change!
 Copyright MARCH PUMPEN GmbH 2014

 MARCH PUMPEN GmbH & Co.KG Rathenastraße 2 D-35394 Gießen info@march-pumpen.com www.march-pumpen.com		Datum		Name	
		Gezeichnet	03.09.2015	P.Stachon	
Kontrolliert		Norm		Stückliste Parts List Baureihe / Series M8	
STÜCKLISTE_M8					1
Status Änderungen Datum Name					A3