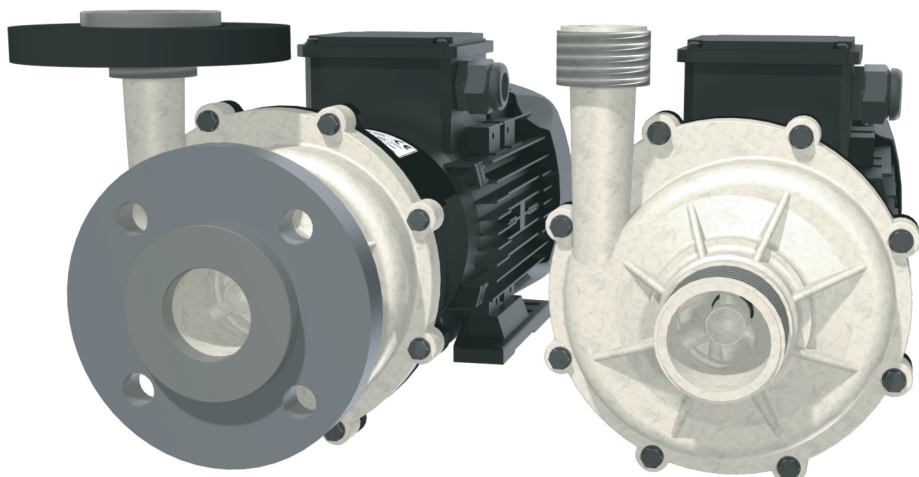


MAGNETGEKUPPELTE KREISELPUMPEN

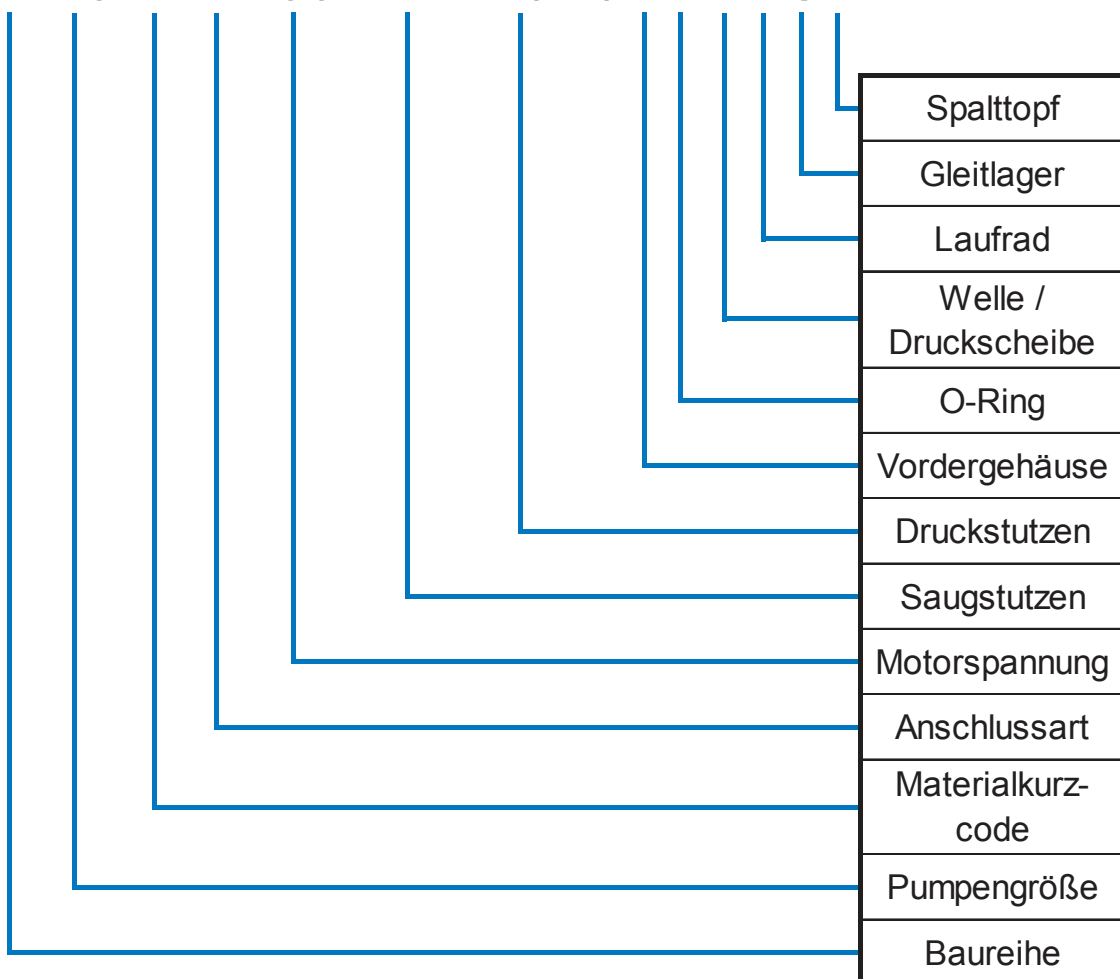
Baureihe M

M7.5



MATERIALSCHLÜSSEL

M7.5PVR400V 2"-1 1/2"/KVKKCK



KONSTRUKTIONSMERKMALE

- Leckagefrei
- Magnetgekuppelt
- Normalsaugend
- Blockbauweise

ANSCHLÜSSE

Saugseite

Gewinde: 2" MPT
Einschraubteil: BSP 2 3/4" male
Flanschanschluss: DN 50

Druckseite

Gewinde: 1 1/2" MPT
Einschraubteil: BSP 2 1/4" male
Flanschanschluss: DN 40

WERKSTOFFE

Gehäuse: PVDF
O-Ringe: FKM

TECHNISCHE DATEN

Fördermenge max.: 16,5 m³/h
Förderhöhe max.: 17,7 mWs
Systemdruck max.: 3,5 bar
Temperatur max.: PVDF 90°C
PP 70°C
Dichte max.: 2,0 kg/dm³
Viskosität max.: 100 cP

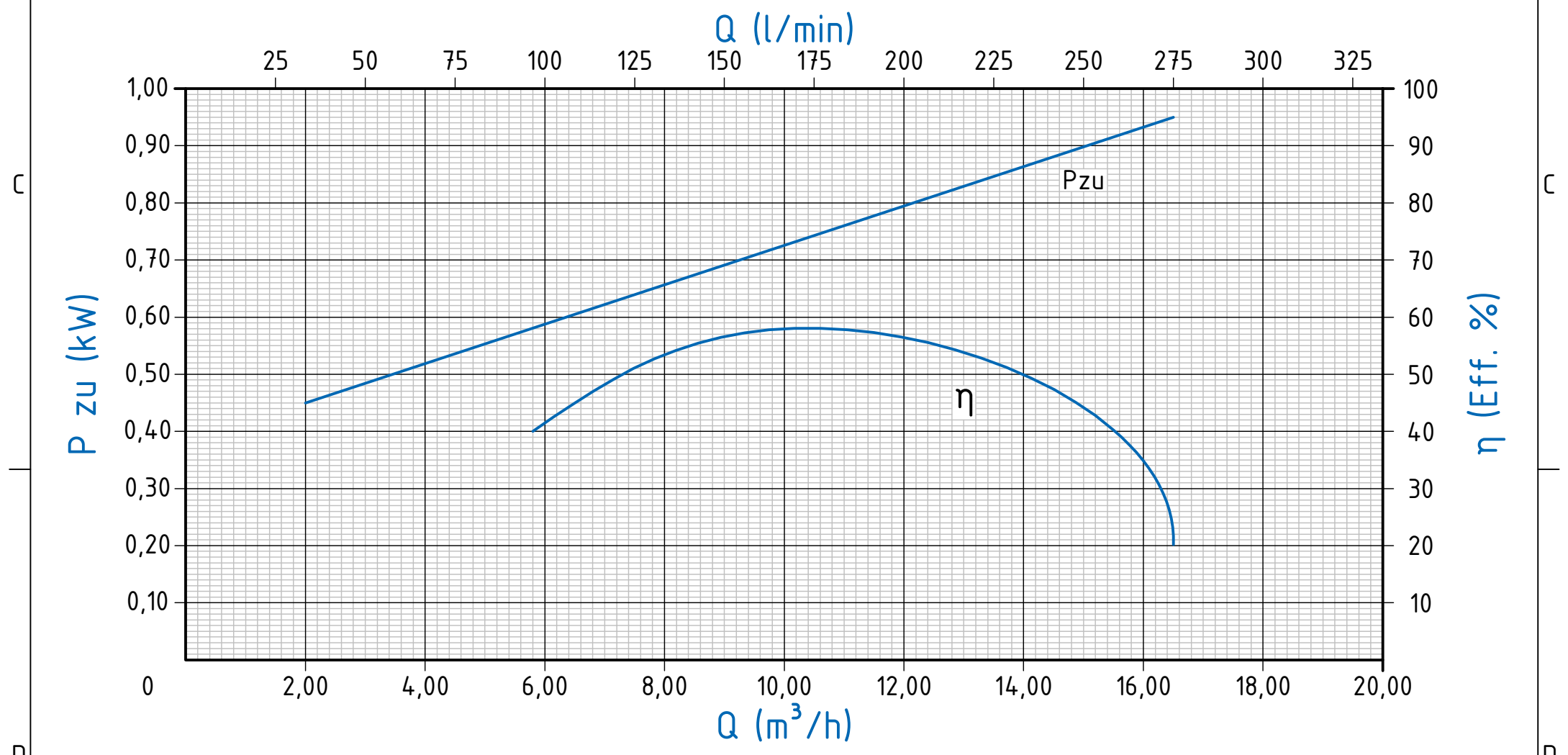
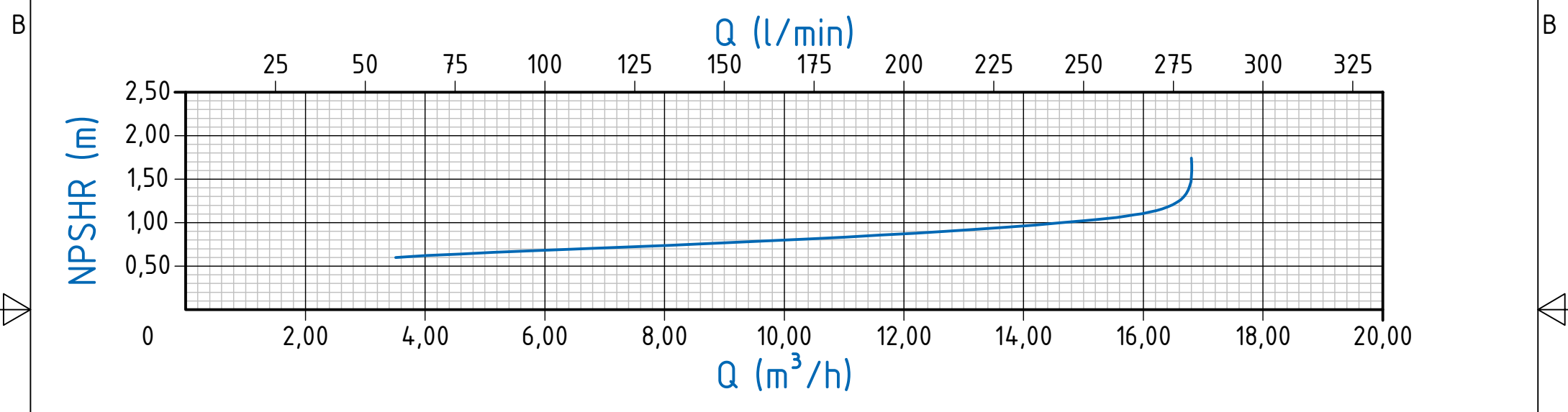
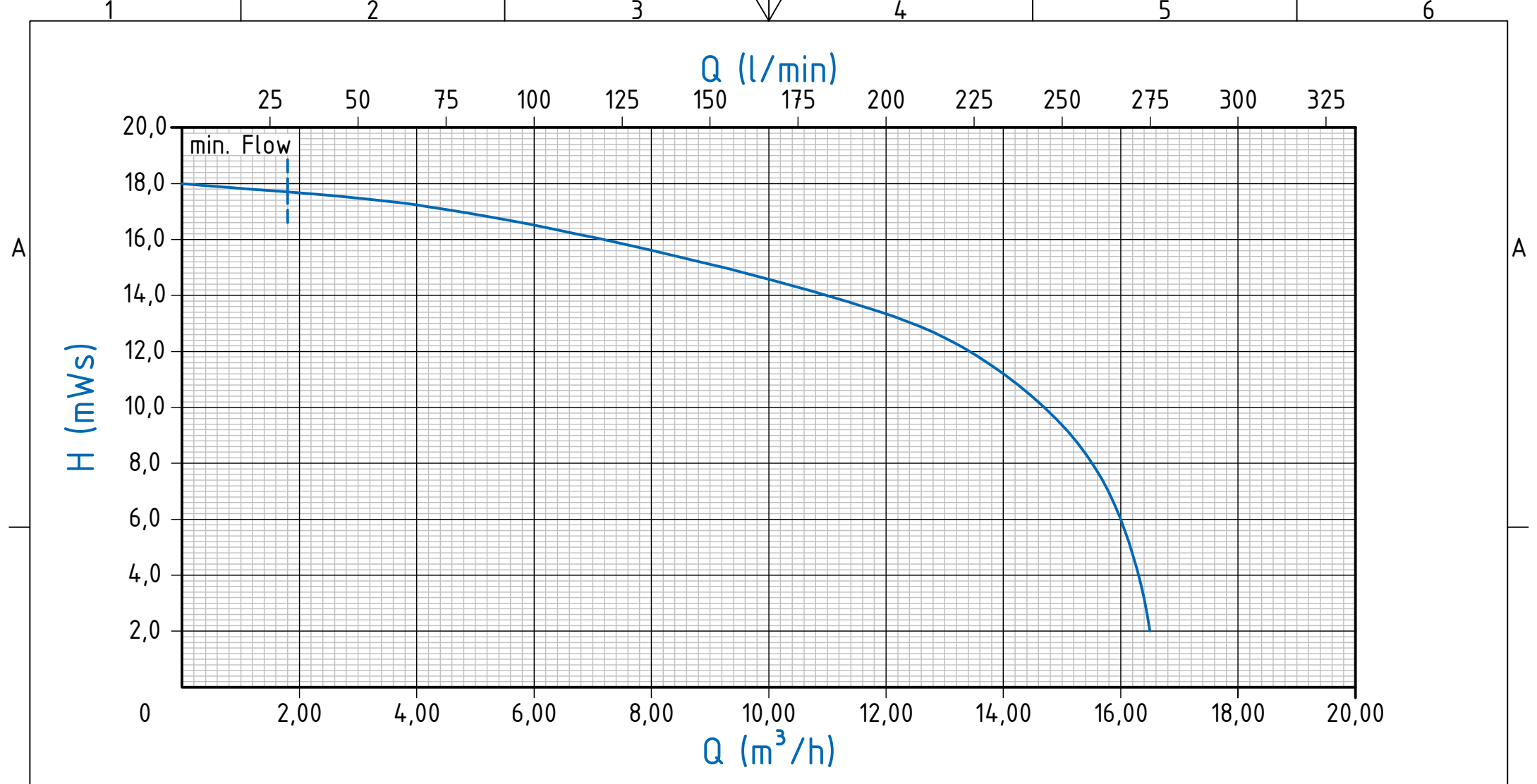
ANWENDUNGEN


- Chemische Industrie
- Anlagen- und Apparatebau
- Galvanotechnik
- Filterpumpen
- Abwasseraufbereitung
- Säuren, Laugen,
- Umweltgefährdende Medien

Materialkurzcode	Material
PV	PVDF

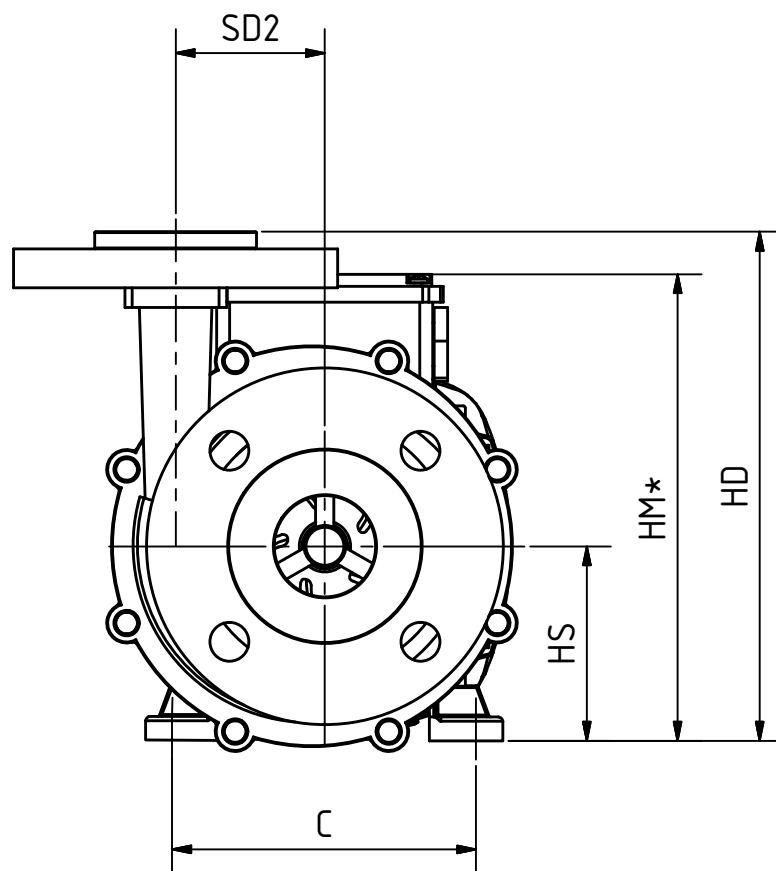
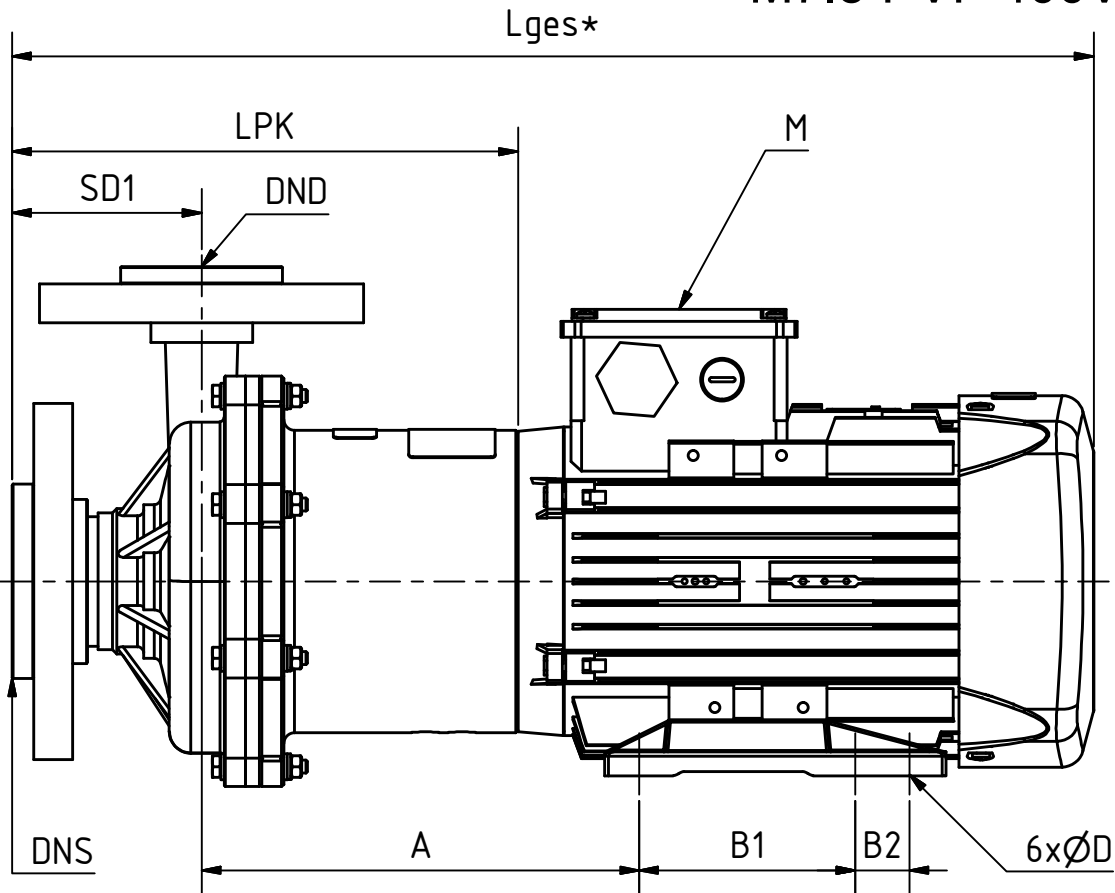
Anschlussart-kurzcode	Anschlussart
R	Rohrgewinde
E	Einschraubteil
F	Flanschanschluss

Materialschlüssel											
Vordergehäuse		O-Ring		Axialscheibe, Welle		Flügelrad		Gleitlager		Spalttopf	
K	PVDF	V	FKM	K	Keramik	K	PVDF	C	Graphit	K	PVDF
								R	RTC		
								K	Keramik		
								F	Fluorosint		

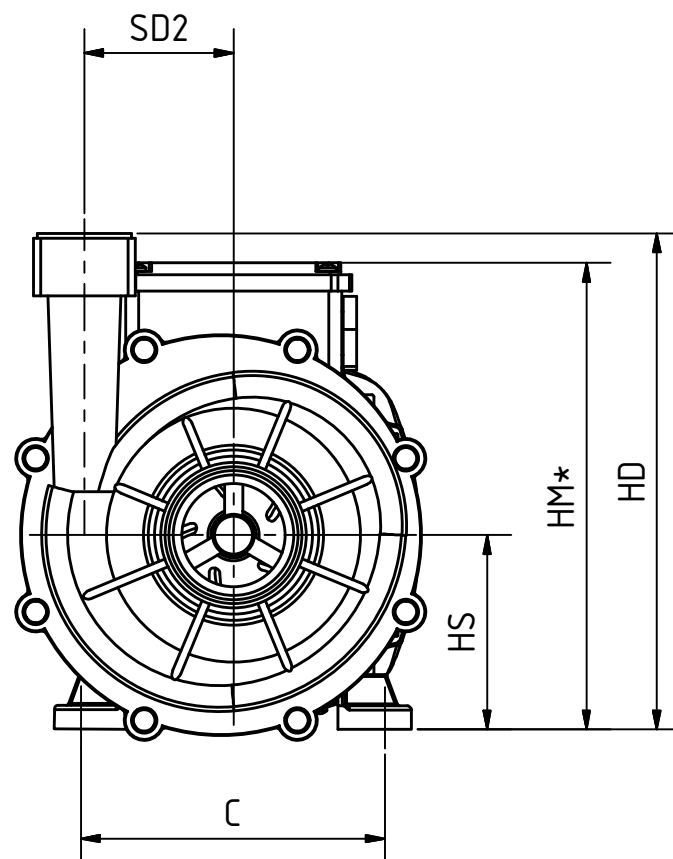
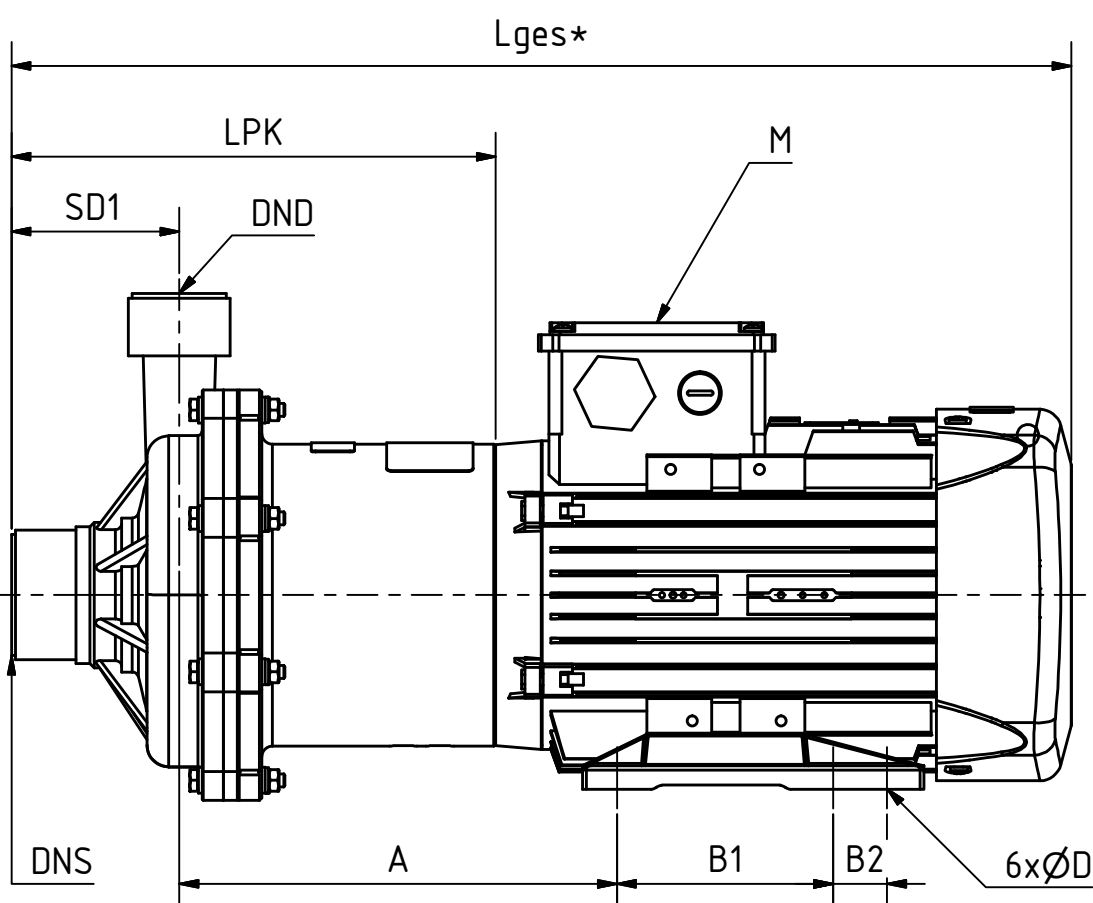


 <p>MARCH PUMPEN GmbH & Co.KG Rathenaustraße 2 D-35394 Gießen www.march-pumpen.com info@march-pumpen.com</p>	Pumpe / Pump	Drehzahl / Speed	Lauftrad / Impeller	Dichte / S.G.	Baureihe / Series: M / Euroline
	M7.5	2900 RPM	Ø 119 mm	max. 2,0 kg/dm³	Typ / Type: M7.5
					Motor: 230/400V-1500W-2900RPM

M7.5 PVF 400V



M7.5 PVR 400V




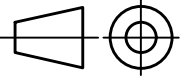
Maßtabelle

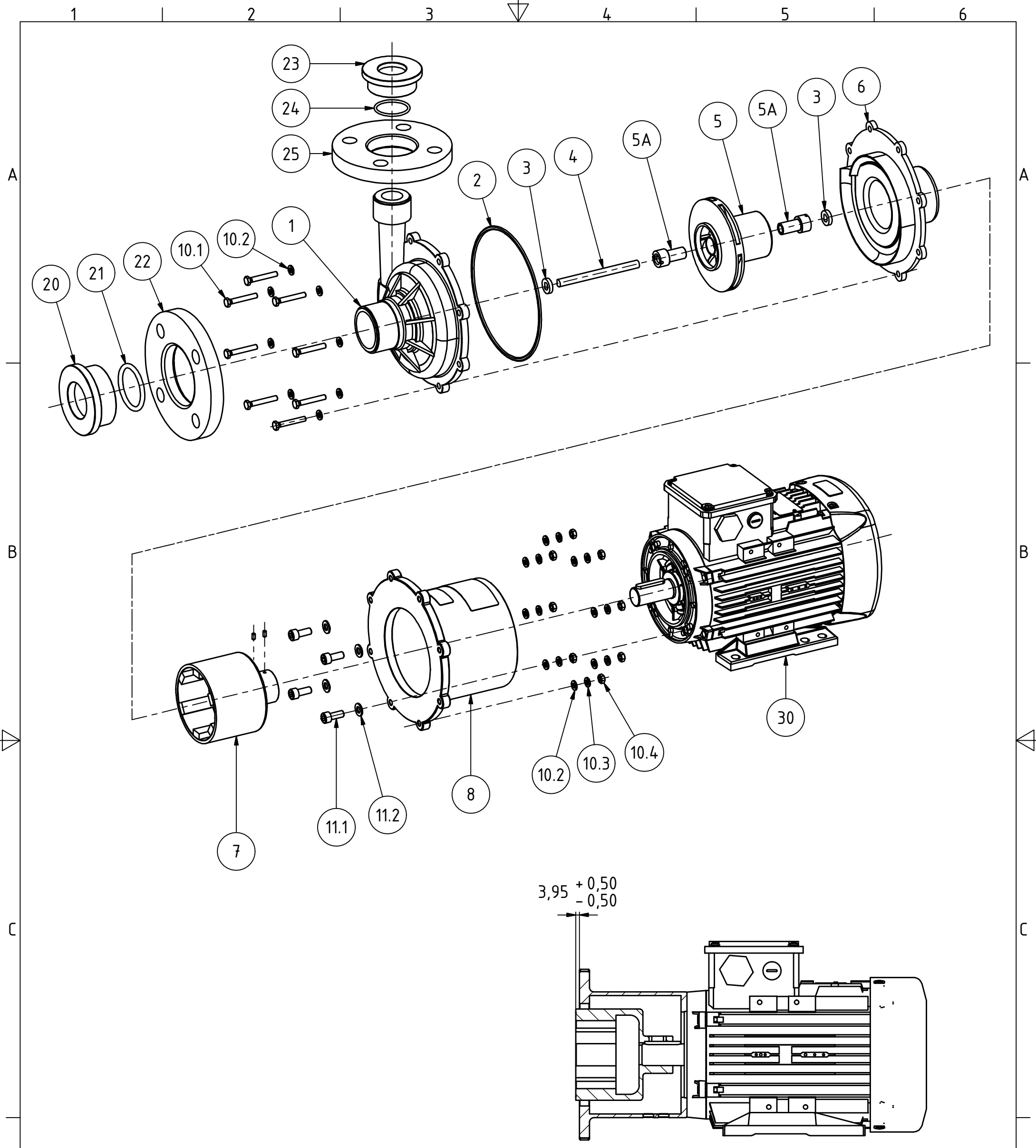
Pumpentyp	M					DNS	DND	SD1	SD2
-	Typ	U [V]	P [kW]	f [Hz]	n [min ⁻¹]	-	-	[mm]	[mm]
M7.5 PVF 400V	IEC BG90 B34k	400	1,5	50	2900	DN 50	DN 40	88,00	69,00
M7.5 PVR 400V						2" MPT	1 1/2" MPT	78,00	69,00

Pumpentyp	Lges *	LPK	A	B1	B2	C	ØD	HS	HD	HM *
-	[mm]	[mm]	[mm]	[mm]	[mm]	[mm]	[mm]	[mm]	[mm]	[mm]
M7.5 PVF 400V	501,00	234,00	203,00	100,00	25,00	140,00	10,00	90,00	236,00	216,00
M7.5 PVR 400V	491,00	224,00							230,00	


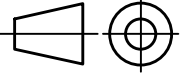
*Maß weicht bei anderen Motorfabrikaten ab

Alle Angaben unverbindlich, technische Änderungen vorbehalten! Technical data not binding and subject to change!
Copyright MARCH PUMPEN GmbH 2014

 MARCH PUMPEN GmbH & Co.KG Rathenastraße 2 D-35394 Gießen info@march-pumpen.com www.march-pumpen.com		Datum	Name	Produktzeichnung Dimensional Drawing Baureihe / Series M7.5 PRODUKTZCHG_M7.5	1 A3
		Gezeichnet	01.09.2015		
Kontrolliert					
Norm					
Status	Änderungen	Datum	Name		



Alle Angaben unverbindlich, technische Änderungen vorbehalten! Technical data not binding and subject to change!
 Copyright MARCH PUMPEN GmbH 2014

		MARCH PUMPEN GmbH & Co. KG Rathenaustraße 2 D-35394 Gießen info@march-pumpen.com www.march-pumpen.com					
		Datum		Name		Explosionsdarstellung <i>Explosion View</i> Baureihe / Series M7.5	
		Gezeichnet: 31.08.2015		P.Stachon			
		Kontrolliert:					
		Norm:				EXPLOSION_M7.5	
Status		Änderungen		Datum		Name	
						1	
						A3	

STÜCKLISTE / PARTS LIST


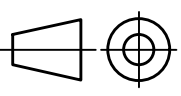
SERIE / SERIES M7.5

POS	STÜCK	BESCHREIBUNG	MATERIAL	ARTIKELNR.
1	1	Vordergehäuse 2" MPT x 1 1/2" MPT	PVDF	MS0156-0001-1000
2	1	O-Ring	FKM	MS0156-0010-1000
3	1	Axialscheibe, vorder-/rückseitig	Keramik	MS0156-0016-1000
4	1	Welle	Keramik	MS0156-0007-1000
5	1	Flügelrad 4.687" (118 mm) - Graphitgleitlager	PVDF	MS0156-0004-0200
		Flügelrad 4.687" (118 mm) - PTFE (Fluorosint) - Gleitlager	PVDF	MS0156-0004-0300
		Flügelrad 4.687" (118 mm) - PPS - Gleitlager	PVDF	MS0156-0004-0600
		Flügelrad 4.687" (118 mm) - Keramikgleitlager	PVDF	MS0156-0004-0800
5A	0/2	Gleitlager	Graphit	MS0156-0025-1000
			Keramik	MS0156-0038-1000
			RTC	MS0156-0048-1000
			PTFE (Fluorosint)	MS0156-0026-1000
6	1	Spalttopf	PVDF	MS0156-0002-1000
7	1	Antriebsmagnet (24 mm gebohrt)	PP/FE	MS0156-0040-0100
8	1	Motoradapter Serie 7.5	AL	DT0001-0003-0006

OPTIONALE PUMPENANSCHLÜSSE, SCHRAUBEN UND SONSTIGE NORMTEILE

POS	STÜCK	BESCHREIBUNG	MATERIAL	ARTIKELNR.
10.1	8	Gehäuseschraube	A2	DT-DIN931-M6x40-A2
10.2	16	Unterlegscheibe	A2	DT-DIN125A-6,4-A2
10.3	8	Federring	A2	DT-DIN127A-M6-A2
10.4	8	Gehäusemutter	A2	DT-DIN934-M6-A2
11.1	4	Motorbefestigungsschraube	A2	DT-DIN933-M8x16-A2
11.2	4	Federring	A2	DT-DIN127A-M8-A2
20	1	Bundbuchse DN 50 - G 2" I	PVDF	DT-BB-DN50-IG-PVDF
21	1	O-Ring 50 x 5 mm	FKM	DT-OR-50x5-FKM75
			EPDM	DT-OR-50x5-EPDM
22	1	Losflansch DN 50	PVC	DT-LF-DN40-PVC
23	1	Bundbuchse DN 40 - G 1 1/2" I	PVDF	DT-BB-DN40-IG-PVDF
24	1	O-Ring 40 x 3,5 mm	FKM	DT-OR-40x3,5-FKM75
			EPDM	DT-OR-40x3,5-EPDM
25	1	Losflansch DN 40	PVC	DT-LF-DN25-PVC
30	1	Elektromotor-400V-1500Watt-BG90-2-pol.-B34k-IE2	400V - 1500W	MOT-ES-400-1500-090-2-34k-0K-IE2

Alle Angaben unverbindlich, technische Änderungen vorbehalten! Technical data not binding and subject to change!
 Copyright MARCH PUMPEN GmbH 2014

 MARCH PUMPEN GmbH & Co KG Rathenastraße 2 D-35394 Gießen info@march-pumpen.com www.march-pumpen.com			
		Datum	Name
		Gezeichnet	01.09.2015 P.Stachon
		Kontrolliert	
		Norm	
		Stückliste Parts List Baureihe / Series M7.5	
		STÜCKLISTE_M7.5	
		1	
		A3	
Status	Änderungen	Datum	Name