

MAGNETGEKUPPELTE GLEITSCHIEBERPUMPE

Baureihe VANE-MAG MPA

MPA 414



TECHNISCHE DATEN

Nenn Drehzahl:	1450 1/min
Nenn-Fördermenge:	400 l/h
Förderhöhe max.:	130 mWs
Systemdruck max.:	16 bar
Temperatur max.:	120°C
Dichte max.:	1,9 kg/dm ³
Viskosität max.:	5000 cP

ANSCHLÜSSE

Gewinde: G3/8" Innengewinde
Flansch: DN15 PN16 Losflansch

WERKSTOFFE

Gehäuse: 1.4571
O-Ringe: EPDM, FKM, FEP
Rotorwelle: 1.4571
Gleitlager: SSiC
Stator, Gleitschieber: Kohlegraphit

ANWENDUNGEN

Die Pumpen dieser Baureihe haben sich überall dort bewährt, wo kleine Fördermengen unter hohem Druck gefördert werden müssen.

Niedrigviskose Medien ohne Selbstschmierfähigkeiten können ebenfalls problemlos gefördert werden.

Typische Anwendungen sind:

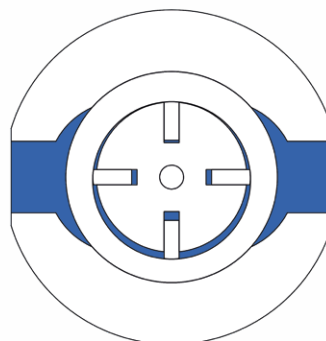
- Rauchgasreinigung, SCR, SNCR
- Anlagen für die selektive nichtkatalytische Reduktion (SNCR)
- Förderung von Ammoniakwasser oder Harnstoff
- Kältemittelförderung
- Versorgungspumpe für Sperrdrucksysteme
- Flüssiggase, Lösungsmittel und weitere nicht-viskose Fördermedien
- Druckerhöhung
- Dosierung
- Pharmazie-, Medizin-, Biotechnik

KONSTRUKTIONSMERKMALE

- Rotierende Verdrängerpumpe
- Annähernd pulsationsfrei
- Leckagefrei
- Magnetgekuppelt
- Kleine Fördermengen
- Hoher Förderdruck
- Selbstansaugend
- Konstantes Regelverhalten
- Integrierter Frequenzumrichter lieferbar
- Pumpe auch nach ATEX 2014/34/EU

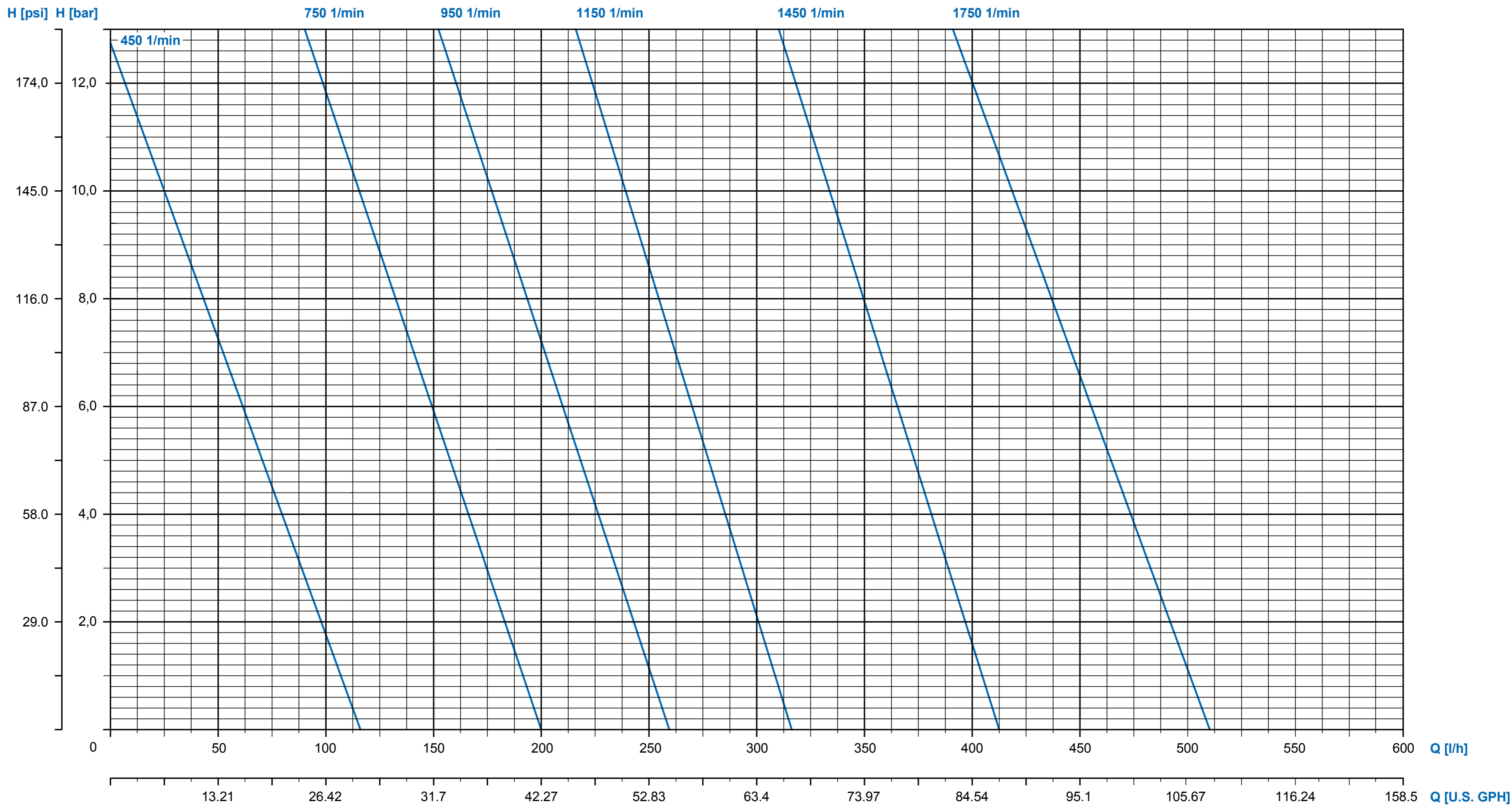
PRODUKTBESCHREIBUNG

Pumpen der Baureihe MPA sind magnetgekuppelte, rotierende Flügelzellen-Verdrängerpumpen. In einem exzentrischen Statorgehäuse rotieren radial bewegliche Drehschieber. Diese erzeugen eine Zwangsströmung nach dem Verdrängerprinzip mit hohem Förderdruck bei einer annähernd pulsationsfreien Strömung.



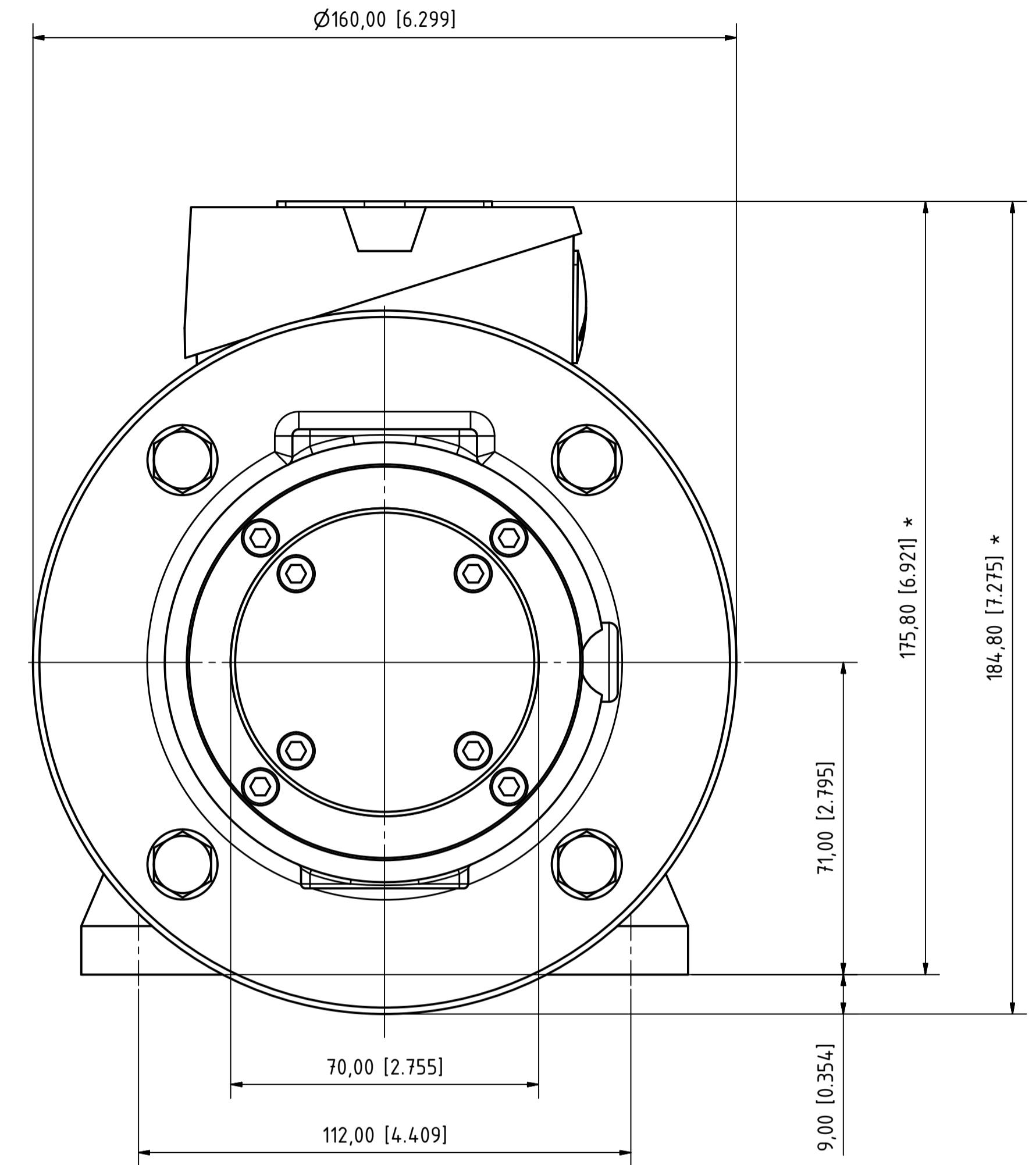
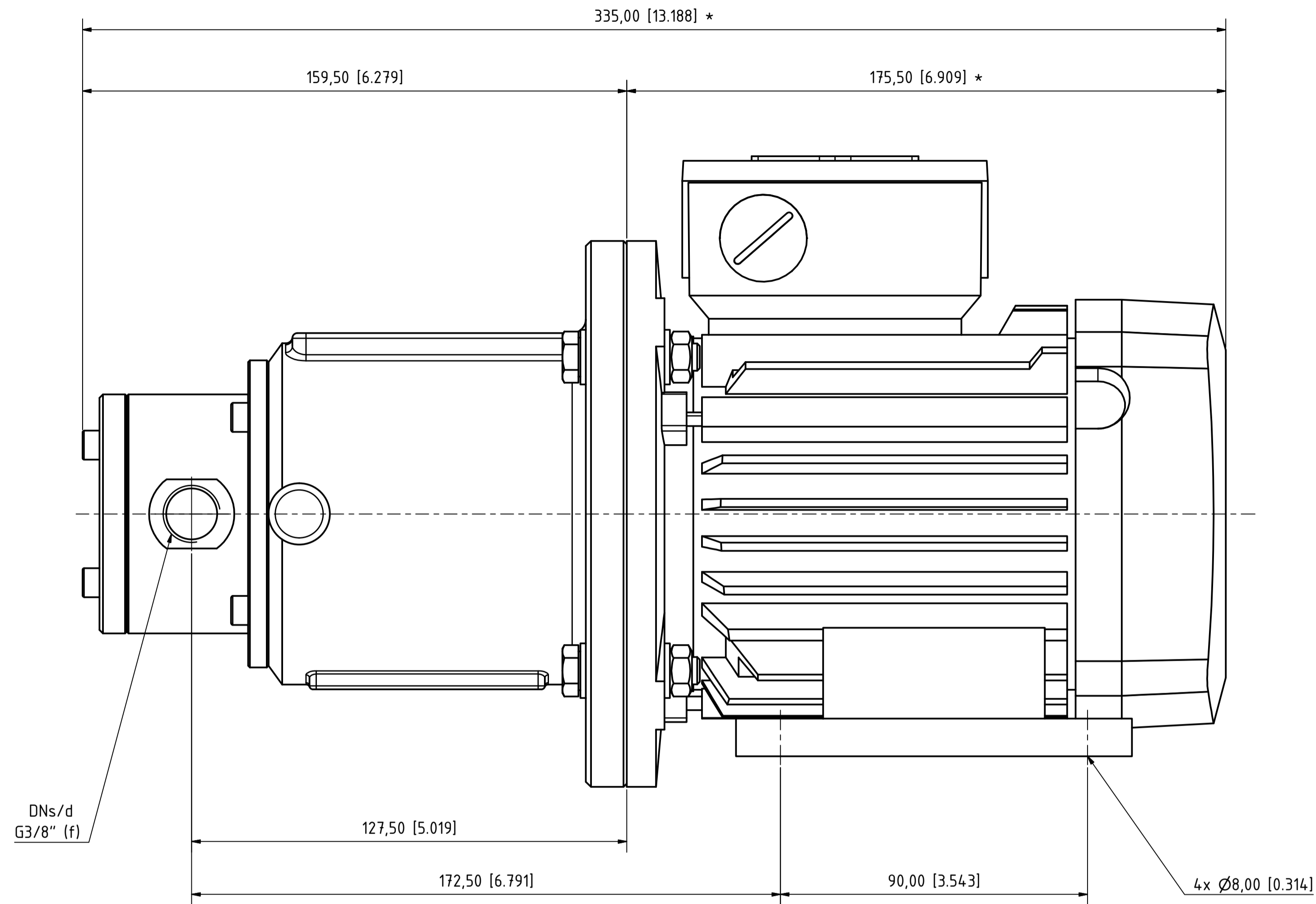
Das Pumpengehäuse ist aus Edelstahl 1.4571 zerspanend hergestellt. Die Pumpenhydraulik ist in der Standardausführung aus Kohlegraphit mit passenden Siliziumkarbid Gleitlagern erhältlich, Sonderwerkstoffe sind jedoch auf Anfrage erhältlich.

Die Kraftübertragung von Antrieb auf Pumpe erfolgt berührungslos durch starke NdFeB Permanentmagnete. Hierdurch arbeitet die Pumpe ohne jegliche Wellendichtung, so dass eine sichere und leckagefreie Förderung korrosiver, toxischer und explosiver Medien gewährleistet ist. Pumpen für explosionsgefährdete Bereiche der Zonen 1 und 2, sind auf Anfrage lieferbar.



MARCH PUMPEN
 MARCH PUMPEN GmbH
 Rathenaustraße 2
 D-35394 Gießen
 www.march-pumpen.com
 info@march-pumpen.com

KENNLINIEN / PERFORMANCE CURVES			
Series	VANE-MAG		
Pump Size	MPA 414		
Motor Power	0,12kW	0,25kW	0,37kW / 0.5HP
Speed	750 / 900 1/min	900 / 1150 1/min	1450 / 1750 1/min
Fluid Viscosity	1 mm ² /s	Fluid Density	1 kg/dm ³



- ABMESSUNGEN
mm [Zoll]
* Maß kann bei anderen Motorenfabrikaten abweichen

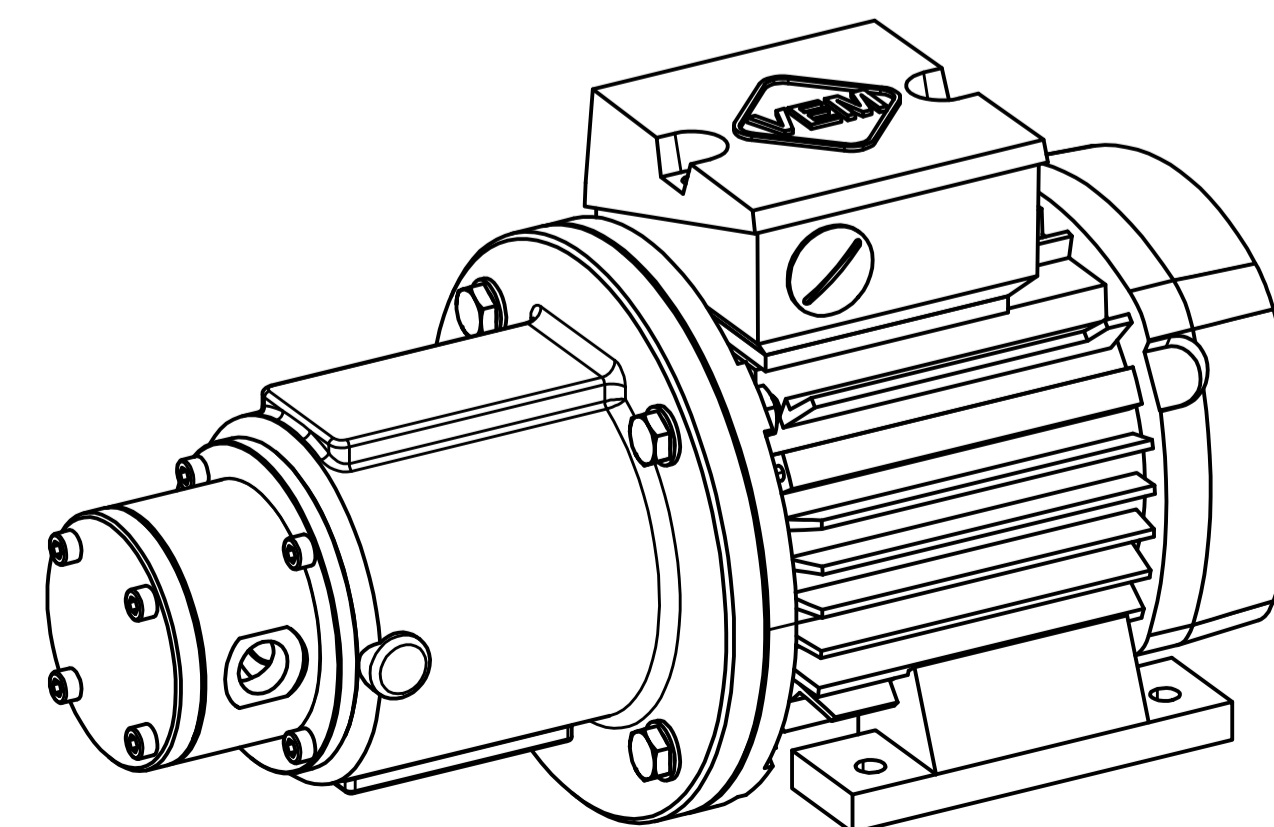
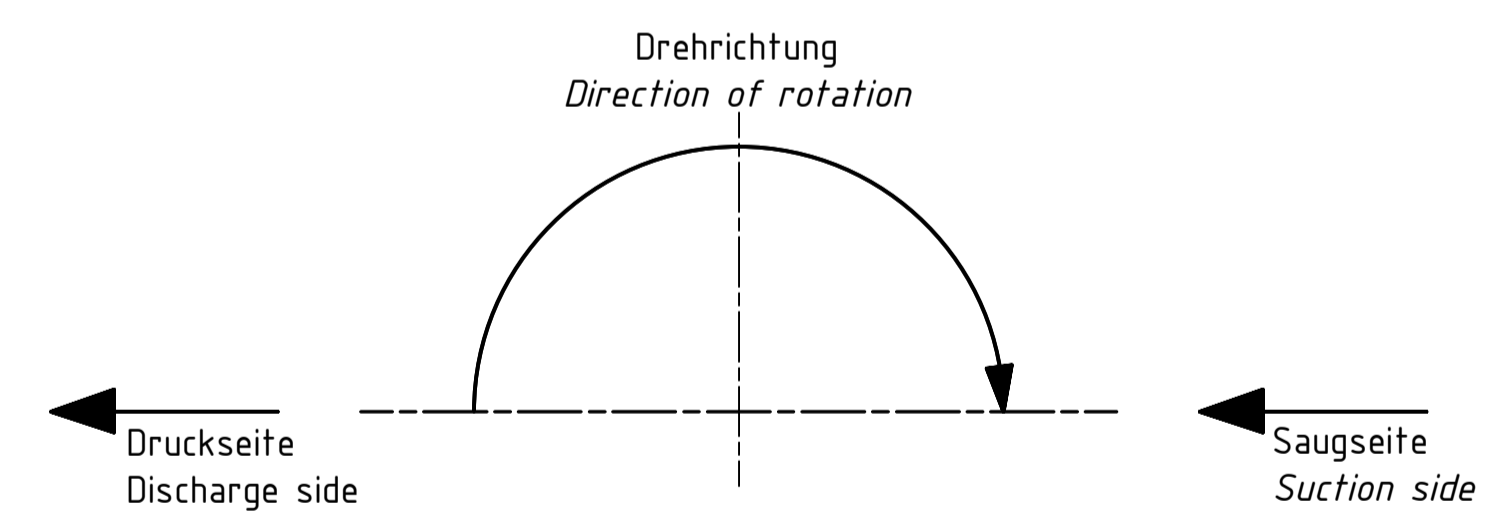
- DIMENSIONS
mm [Inch]
* may change with different motor manufacturer

- ANTRIEB
Drehstrom-Asynchronmotor nach IEC Richtlinien.
Fabrikat: VEM
Größe: IEC BG71 IM B3/B5, 0,37kW , 1450 1/min

- DRIVE
Three phase TEFC electric motor acc. to IEC Standards
Manufacturer: VEM
Size: IEC71 B3/B5, 0,37kW, 1450 rpm

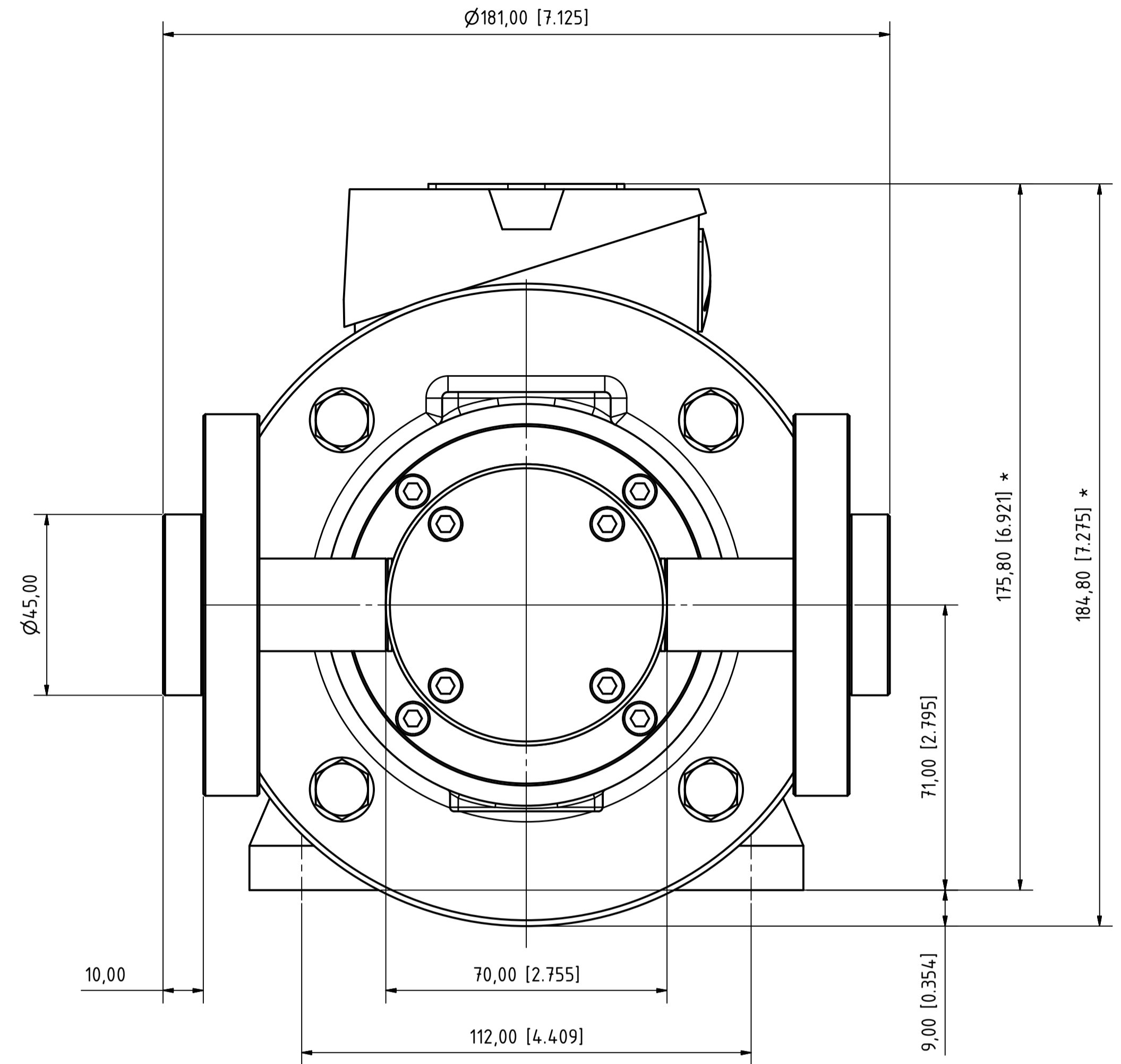
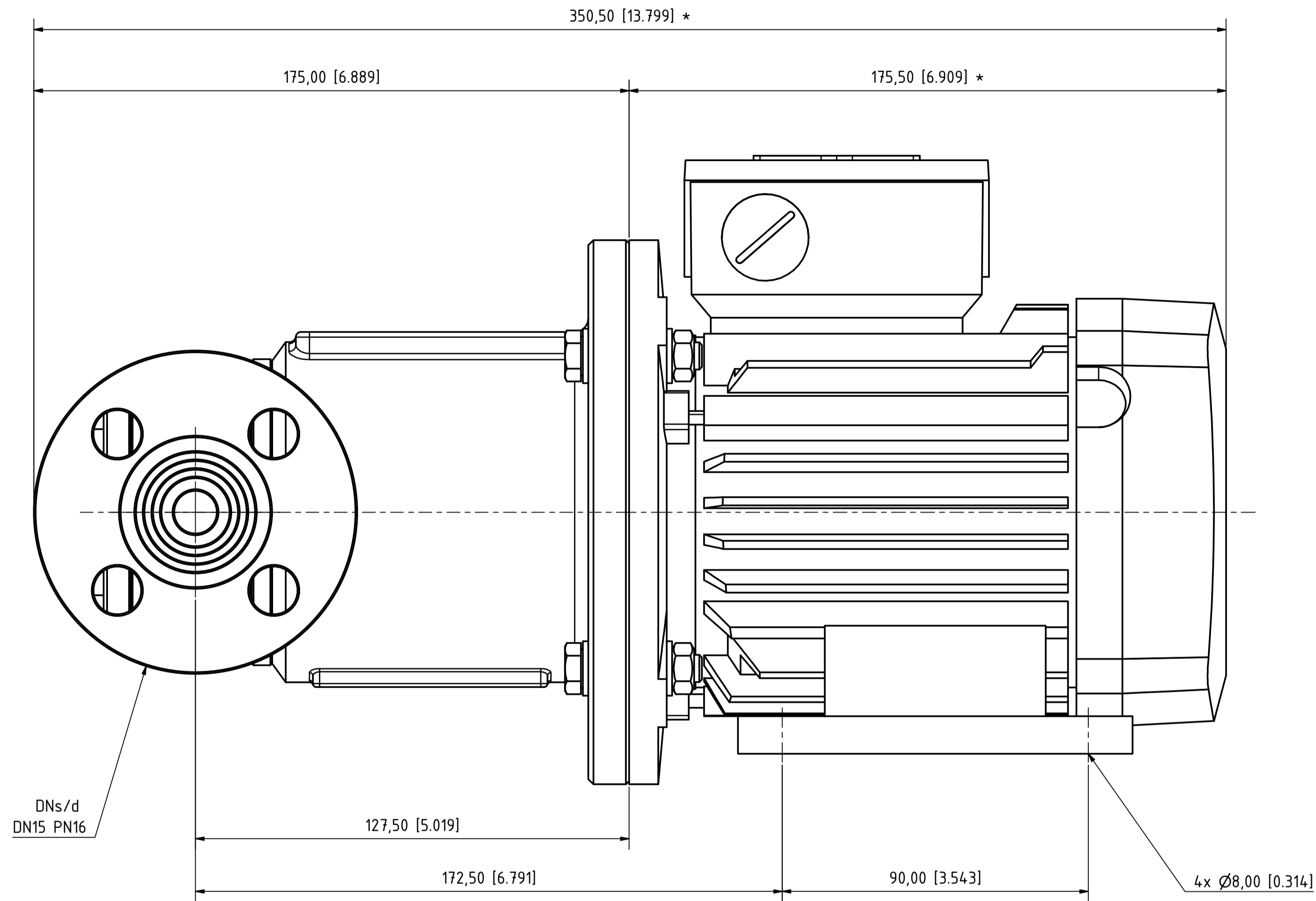
- ANSCHLÜSSE DN/d
G3/8" Innengewinde
max. Einschraubtiefe 10mm

- CONNECTIONS DN/d
Threaded G3/8" female
max. screw-in depth 10mm



Alle Angaben unverbindlich, technische Änderungen vorbehalten! Technical data not binding and subject to change!
Copyright MARCH PUMPEN GmbH 2017

	MARCH PUMPEN GmbH & Co KG Rateneustraße 2 D-32334 Gerdau info@march-pumpen.com www.march-pumpen.com		1:1	VANE-MAG MPA 0100 ABMESSUNGEN DIMENSIONS
	Gezeichnet: 06.06.2017 Lärch	Name:		
Status:	Änderungen:	Datum:	Name:	



- ABMESSUNGEN
mm [Zoll]
* Maß kann bei anderen Motorenfabrikaten abweichen

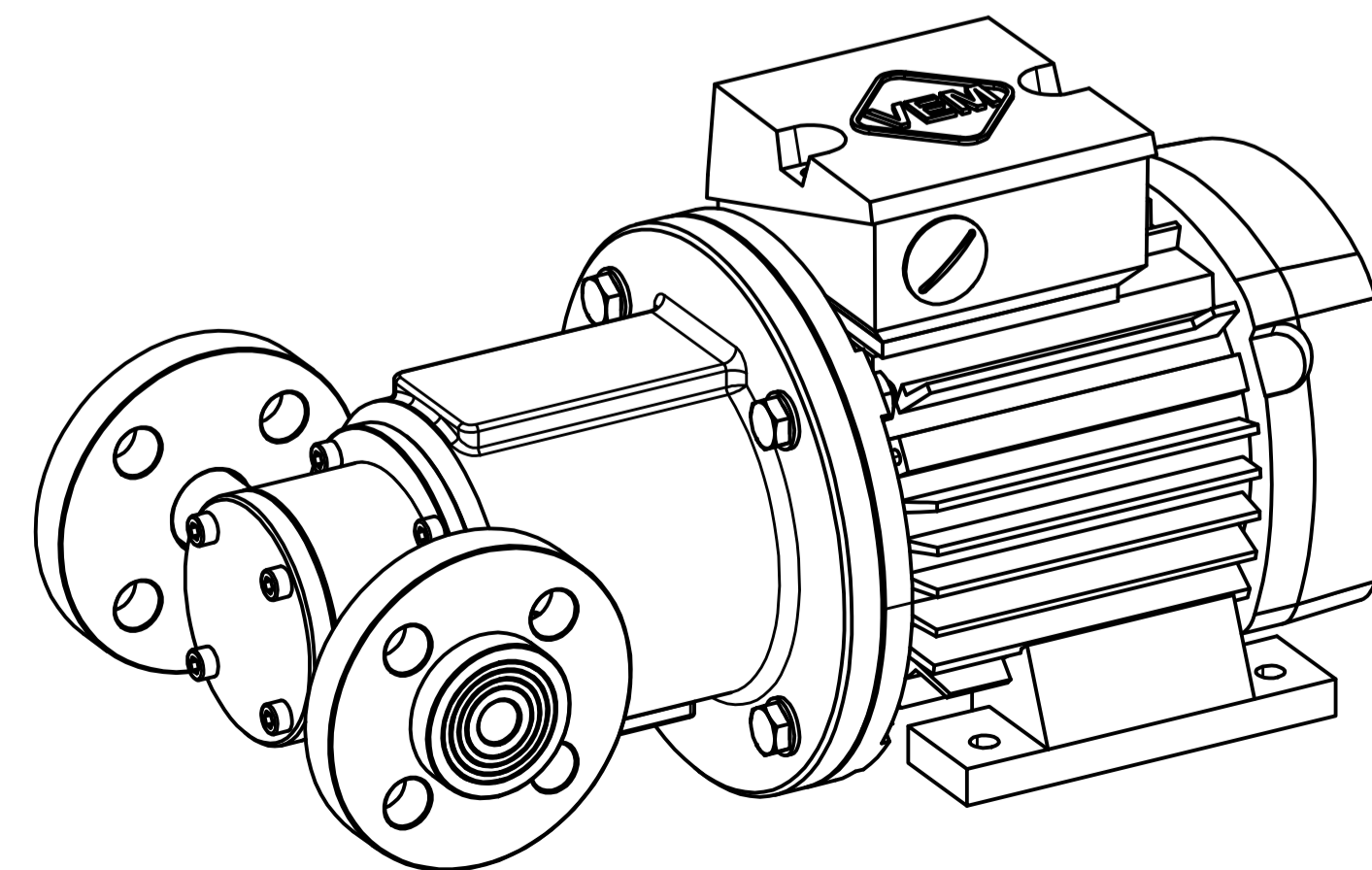
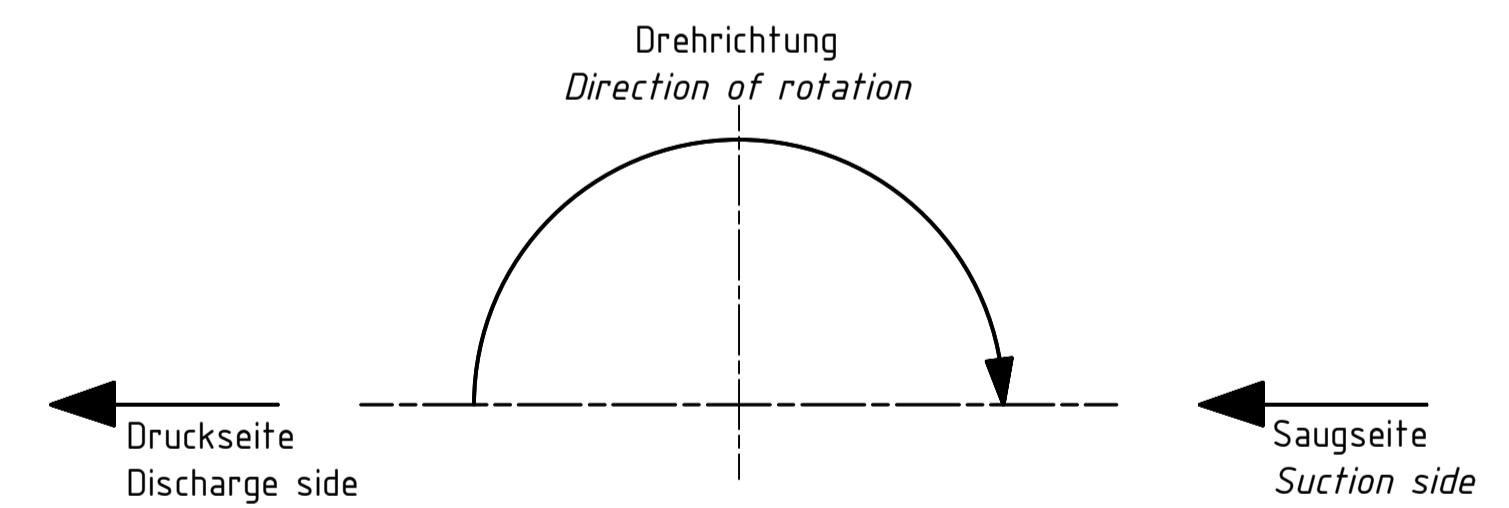
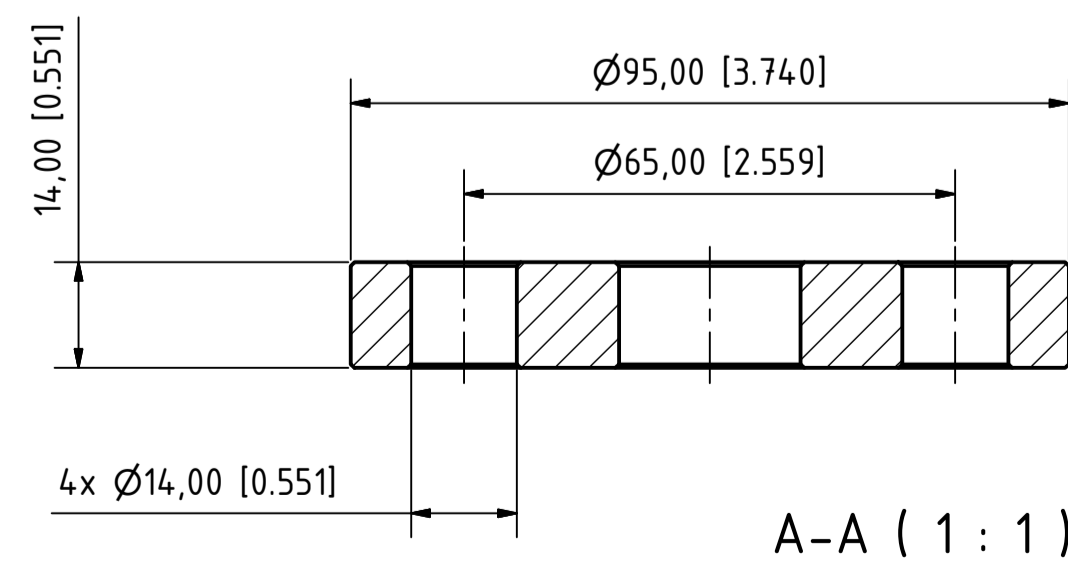
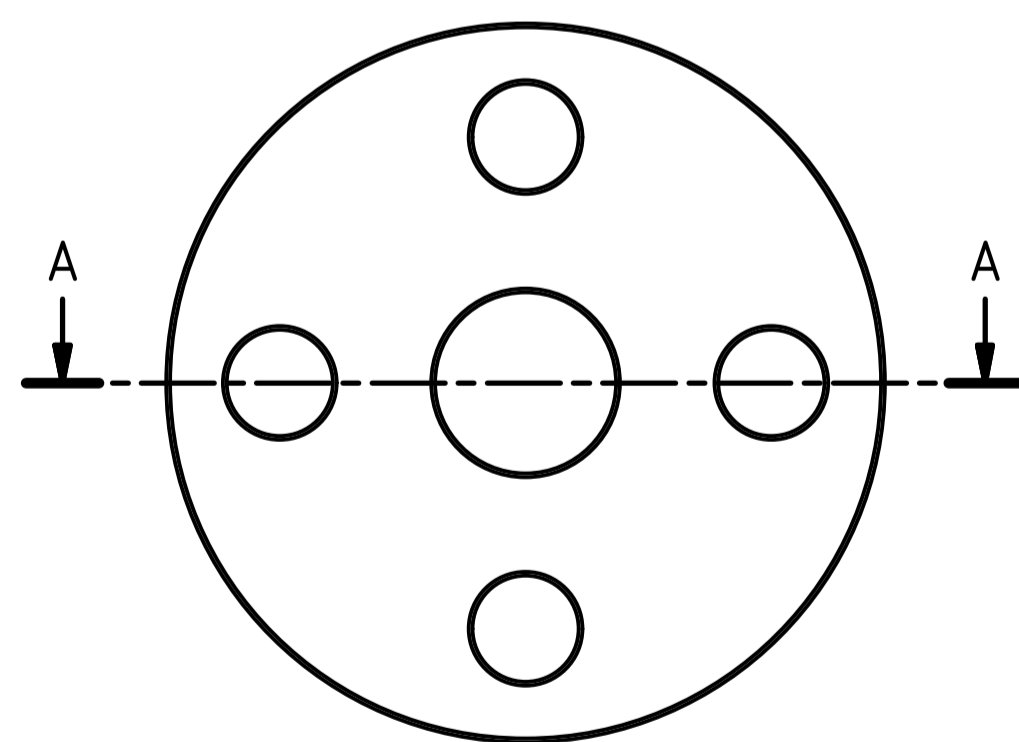
- DIMENSIONS
mm [Inch]
* may change with different motor manufacturer

- ANTRIEB
Drehstrom-Asynchronmotor nach IEC Richtlinien.
Fabrikat: VEM
Größe: IEC BG71 IM B3/B5, 0,37kW , 1450 1/min

- DRIVE
Three phase TEFC electric motor acc. to IEC Standards
Manufacturer: VEM
Size: IEC71 B3/B5, 0,37kW, 1450 rpm

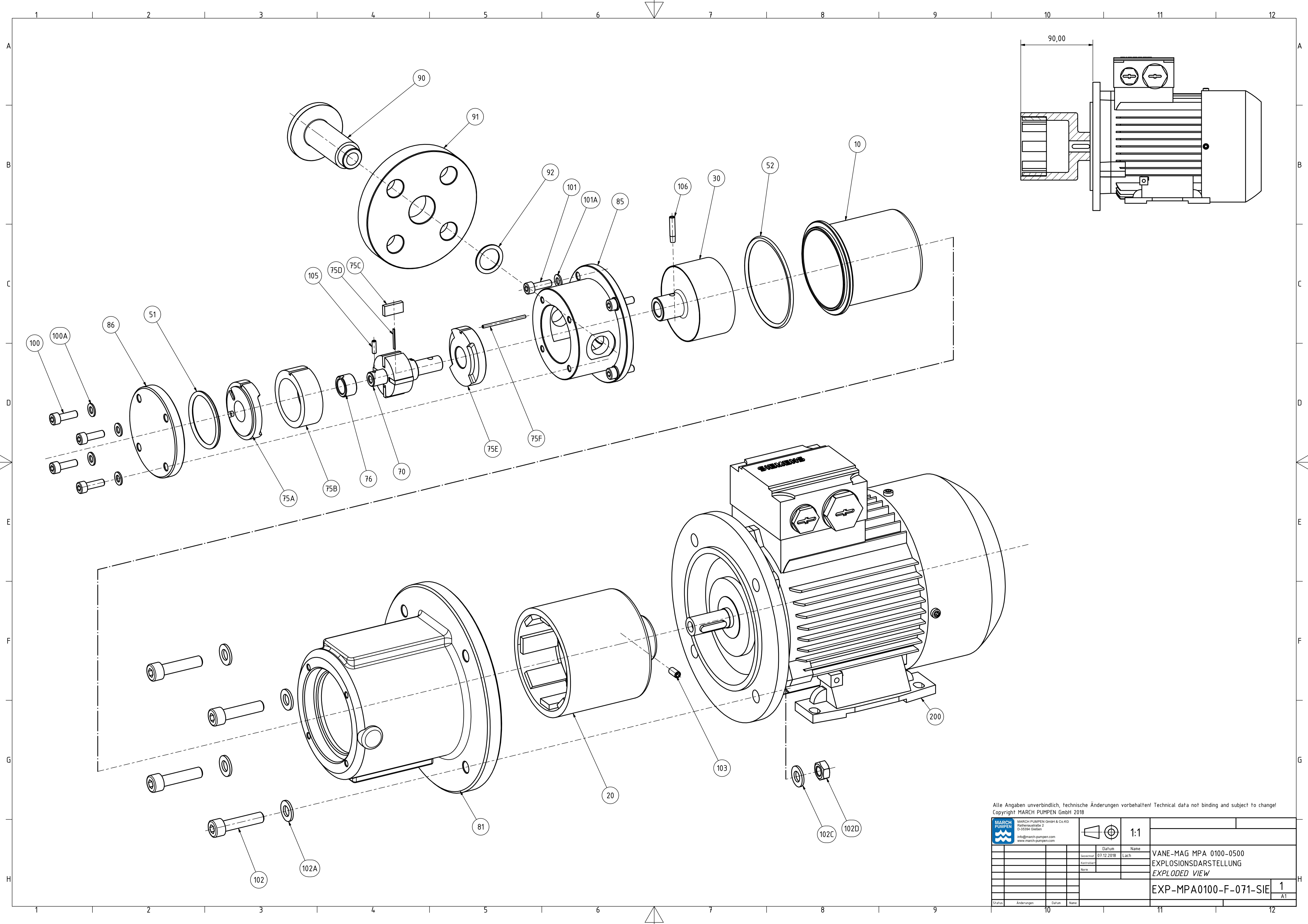
- ANSCHLÜSSE DNs/d
Losflansch DN15 PN16 - 1.4571

- CONNECTIONS DNs/d
Lap Joint Flange DN15 PN16 - 1.4571 (AISI316Ti)



Alle Angaben unverbindlich, technische Änderungen vorbehalten! Technical data not binding and subject to change!
Copyright MARCH PUMPEN GmbH 2017

	MARCH PUMPEN GmbH & Co KG Rateneustraße 2 D-30304 Gerdau			1:1	VANE-MAG MPA 0100 ABMESSUNGEN DIMENSIONS
	Gezeichnet 06.06.2017	Name Läch			
DPMPA-0100-F-071-VEM					1
Status Änderungen Datum Name					A1



Alle Angaben unverbindlich, technische Änderungen vorbehalten! Technical data not binding and subject to change!
 Copyright MARCH PUMPEN GmbH 2018

	MARCH PUMPEN GmbH & Co KG Rateneustraße 2 D-32334 Giedern info@march-pumpen.com www.march-pumpen.com		1:1	EXPLOSIONSDARSTELLUNG EXPLODED VIEW
	Gezeichnet 07.12.2018 Läch	Name VANE-MAG MPA 0100-0500		
Status Änderungen Datum Name	Datum Name	Name VANE-MAG MPA 0100-0500 EXPLODED VIEW EXP-MPA0100-F-071-SIE	1 A1	