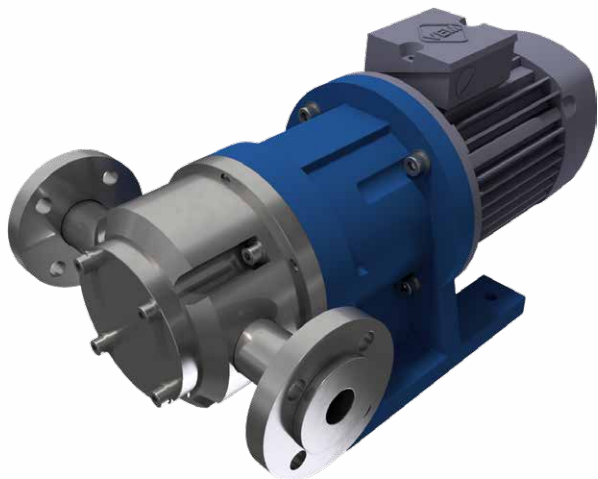


# MAGNETGEKUPPELTE GLEITSCHIEBERPUMPE

Baureihe VANE-MAG MPA

## MPA 2014 (III.2 °Range)



### TECHNISCHE DATEN

Nenndrehzahl:	1450 1/min
Nenn-Fördermenge:	2000 l/h
Förderhöhe max.:	130 mWs
Systemdruck max.:	16 bar
Temperatur max.:	120°C
Dichte max.:	1,9 kg/dm <sup>3</sup>
Viskosität max.:	5000 cP

### ANSCHLÜSSE

Gewinde: G1" Innengewinde  
Flansch: DN25 PN16 Losflansch

### WERKSTOFFE

Gehäuse: 1.4571  
O-Ringe: EPDM, FKM, FEP  
Rotorwelle: 1.4571  
Gleitlager: SSiC  
Stator, Gleitschieber: Kohlegraphit

### ANWENDUNGEN

Die Pumpen dieser Baureihe haben sich überall dort bewährt, wo kleine Fördermengen unter hohem Druck gefördert werden müssen.

Niedrigviskose Medien ohne Selbstschmier Eigenschaften können ebenfalls problemlos gefördert werden.

Typische Anwendungen sind:

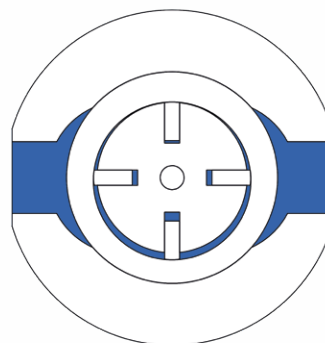
- Rauchgasreinigung, SCR, SNCR
- Anlagen für die selektive nichtkatalytische Reduktion (SNCR)
- Förderung von Ammoniakwasser oder Harnstoff
- Kältemittelförderung
- Versorgungspumpe für Sperrdrucksysteme
- Flüssiggase, Lösungsmittel und weitere nicht-viskose Fördermedien
- Druckerhöhung
- Dosierung
- Pharmazie-, Medizin-, Biotechnik

### KONSTRUKTIONSMERKMALE

- Rotierende Verdrängerpumpe
- Annähernd pulsationsfrei
- Leckagefrei
- Magnetgekuppelt
- Kleine Fördermengen
- Hoher Förderdruck
- Selbstansaugend
- Konstantes Regelverhalten
- Integrierter Frequenzumrichter lieferbar
- Pumpe auch nach ATEX 2014/34/EU

### PRODUKTBESCHREIBUNG

Pumpen der Baureihe MPA sind magnetgekuppelte, rotierende Flügelzellen-Verdrängerpumpen. In einem exzentrischen Statorgehäuse rotieren radial bewegliche Drehschieber. Diese erzeugen eine Zwangsströmung nach dem Verdrängerprinzip mit hohem Förderdruck bei einer annähernd pulsationsfreien Strömung.



Das Pumpengehäuse ist aus Edelstahl 1.4571 zerspanend hergestellt. Die Pumpenhydraulik ist in der Standardausführung aus Kohlegraphit mit passenden Siliziumkarbid Gleitlagern erhältlich, Sonderwerkstoffe sind jedoch auf Anfrage erhältlich. Die Kraftübertragung von Antrieb auf Pumpe erfolgt berührungslos durch starke NdFeB Permanentmagnete. Hierdurch arbeitet die Pumpe ohne jegliche Wellendichtung, so dass eine sichere und leckagefreie Förderung korrosiver, toxischer und explosiver Medien gewährleistet ist. Pumpen für explosionsgefährdete Bereiche der Zonen 1 und 2, sind auf Anfrage lieferbar.

H [psi] H [bar]

600 1/min 750 1/min 950 1/min 1150 1/min 1450 1/min 1750 1/min

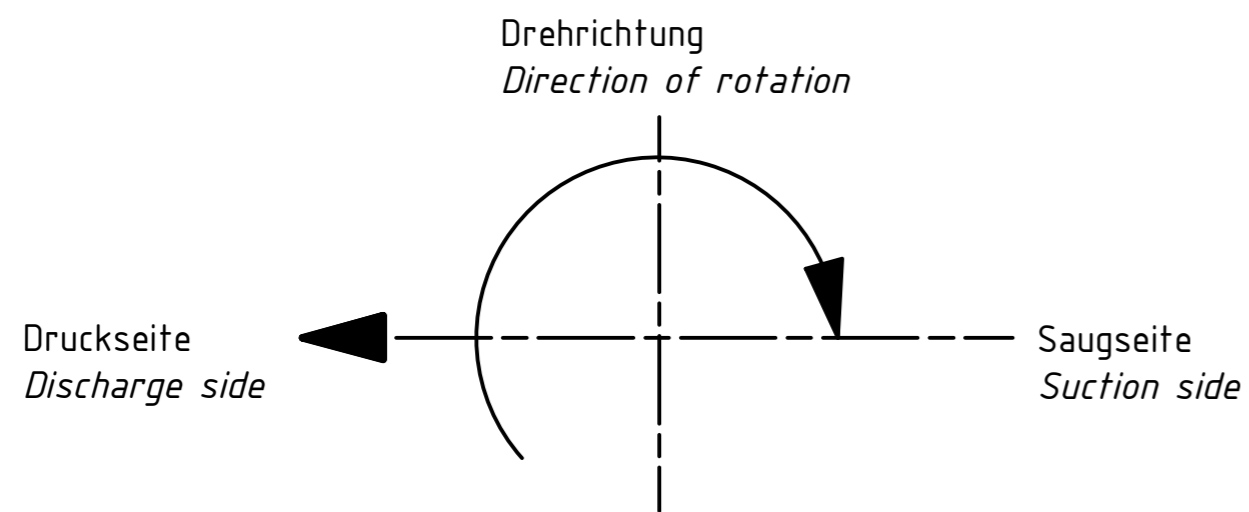
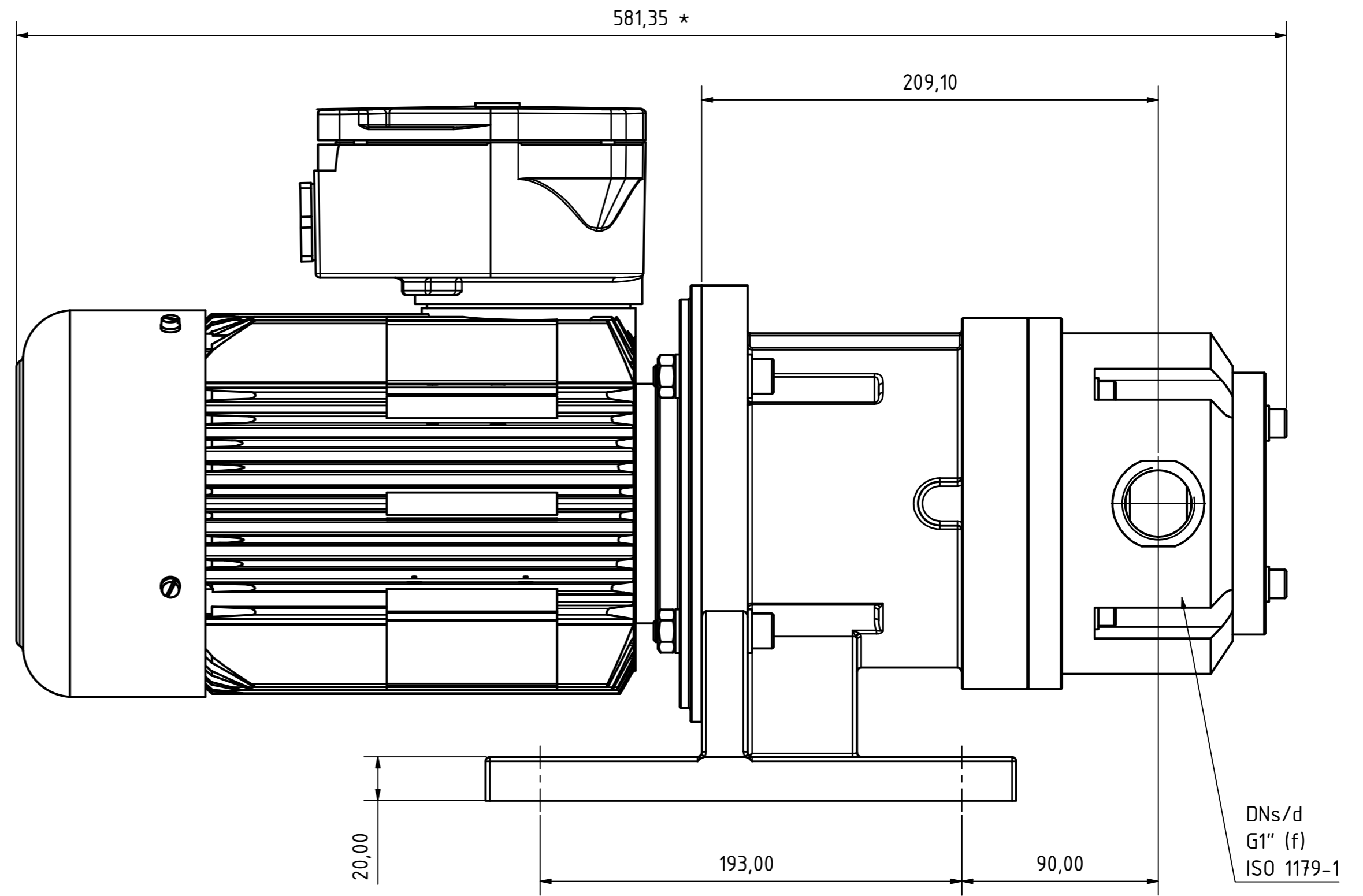
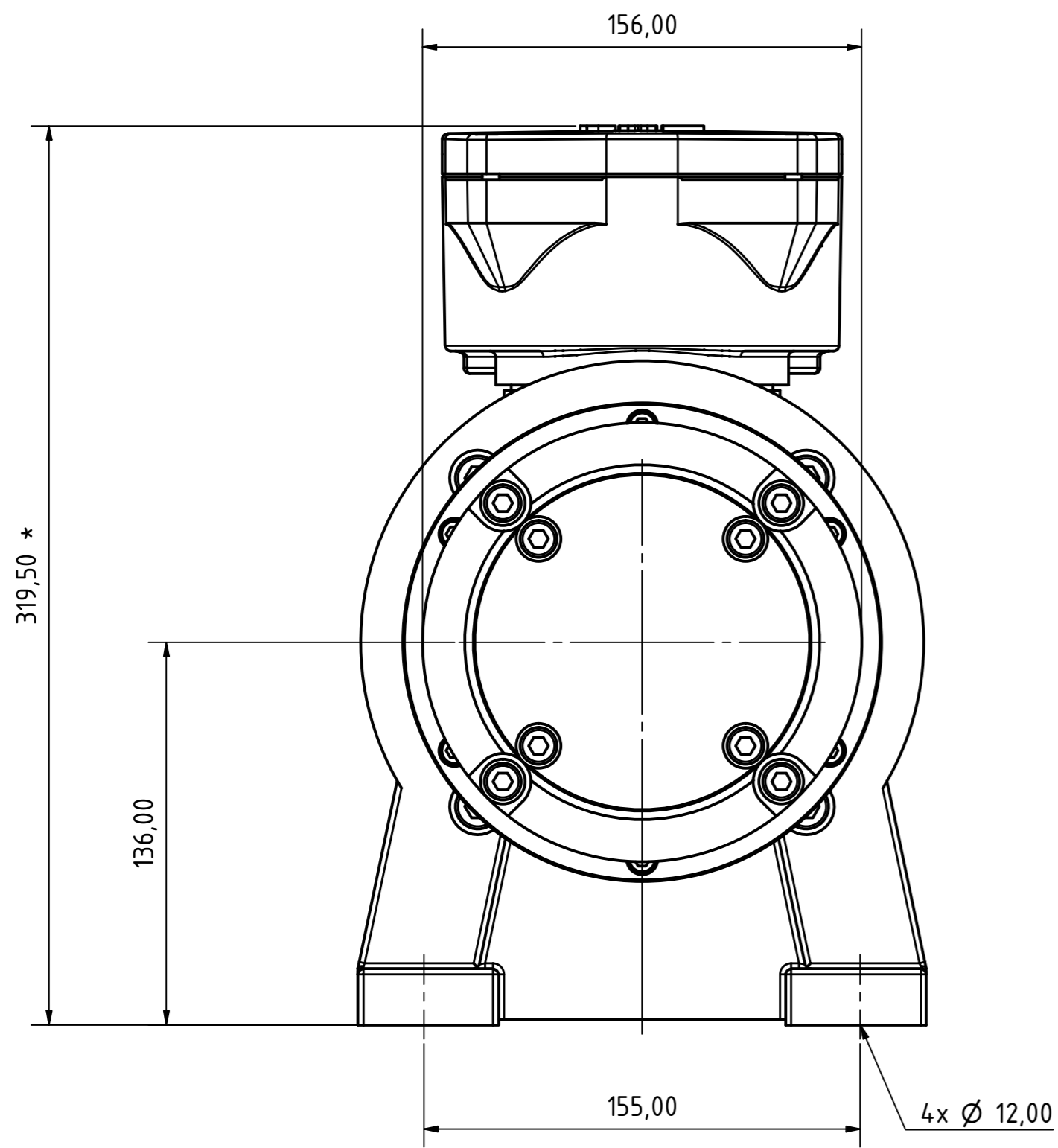
174,0 12,0  
145,0 10,0  
116,0 8,0  
87,0 6,0  
58,0 4,0  
29,0 2,0  
0

Q [l/h]  
Q [U.S. GPM]

KENNLINIEN / PERFORMANCE CURVES			
Series	VANE-MAG		
Pump Size	MPA2014 - III°Range Pumps		
Motor Power	0,55kW	1,1kW	1,5kW
Speed	750 / 900 1/min	900 / 1150 1/min	1450 / 1750 1/min
Fluid Viscosity	1 mm <sup>2</sup> /s	Fluid Density	1 kg/dm <sup>3</sup>



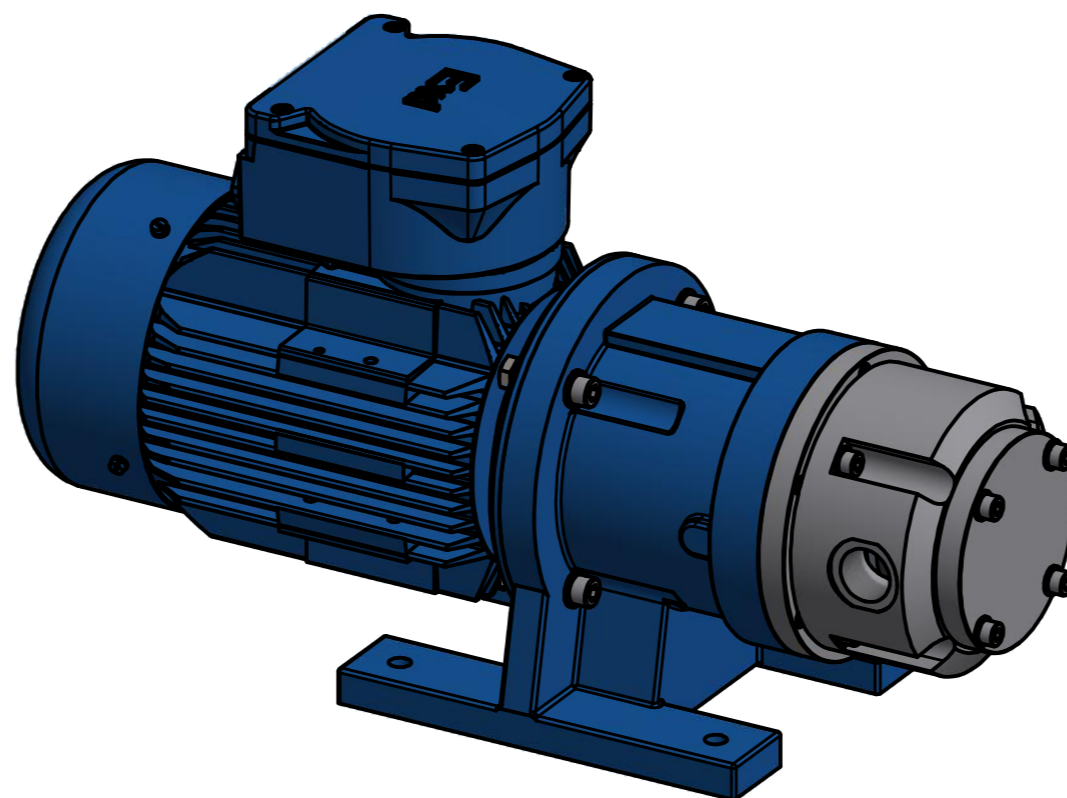
MARCH PUMPEN GmbH  
Rathenaustraße 2  
D-35394 Gießen  
[www.march-pumpen.com](http://www.march-pumpen.com)  
[info@march-pumpen.com](mailto:info@march-pumpen.com)



**DIMENSIONS**  
in mm  
\* may change with different motor manufacturer

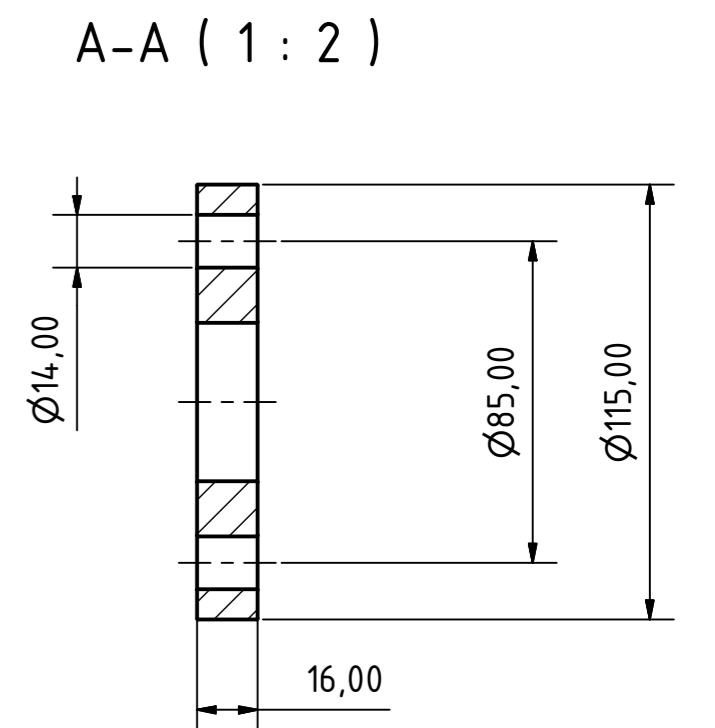
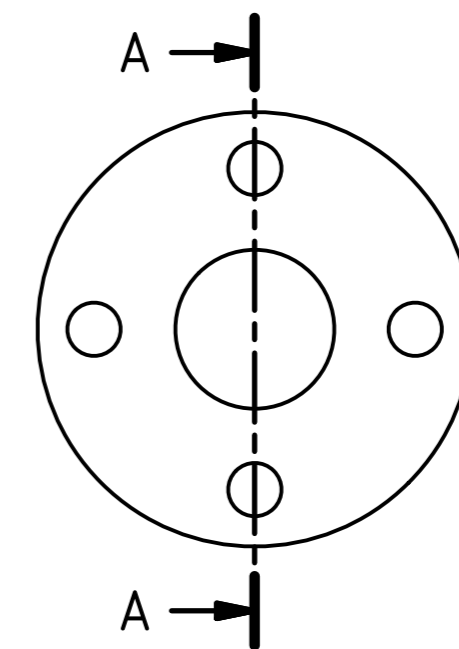
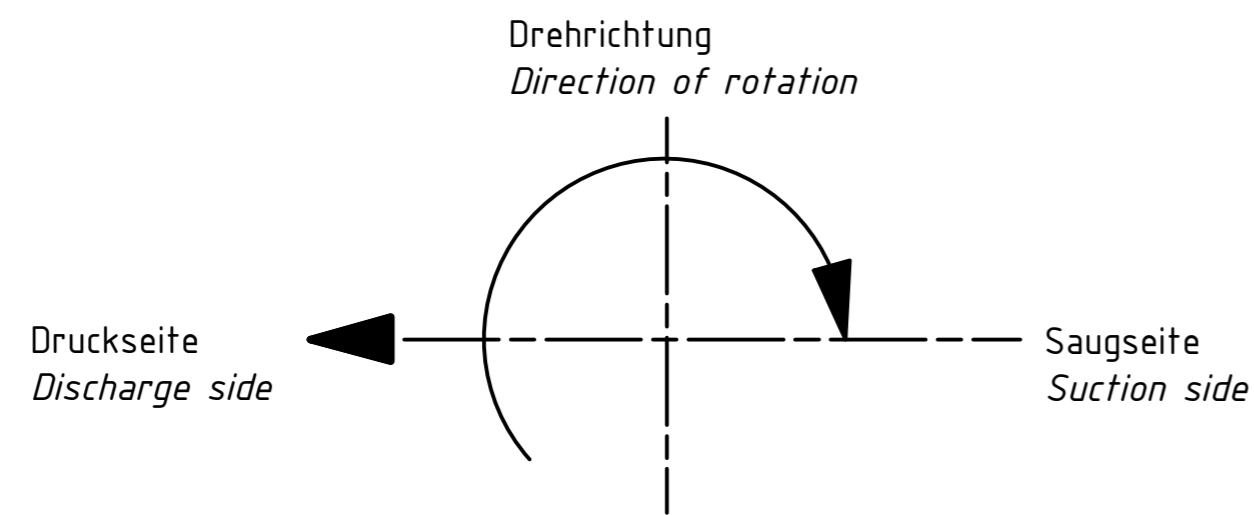
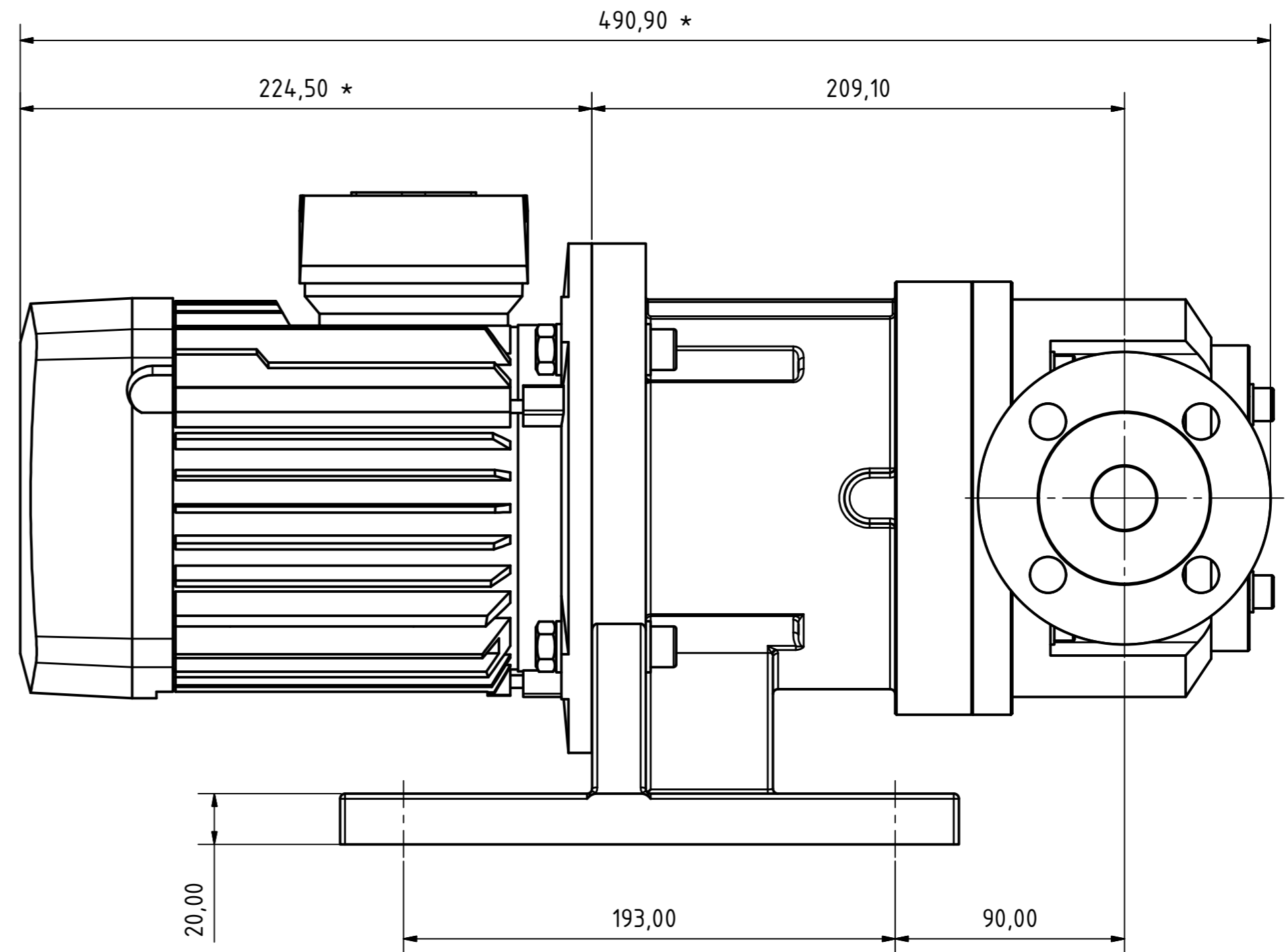
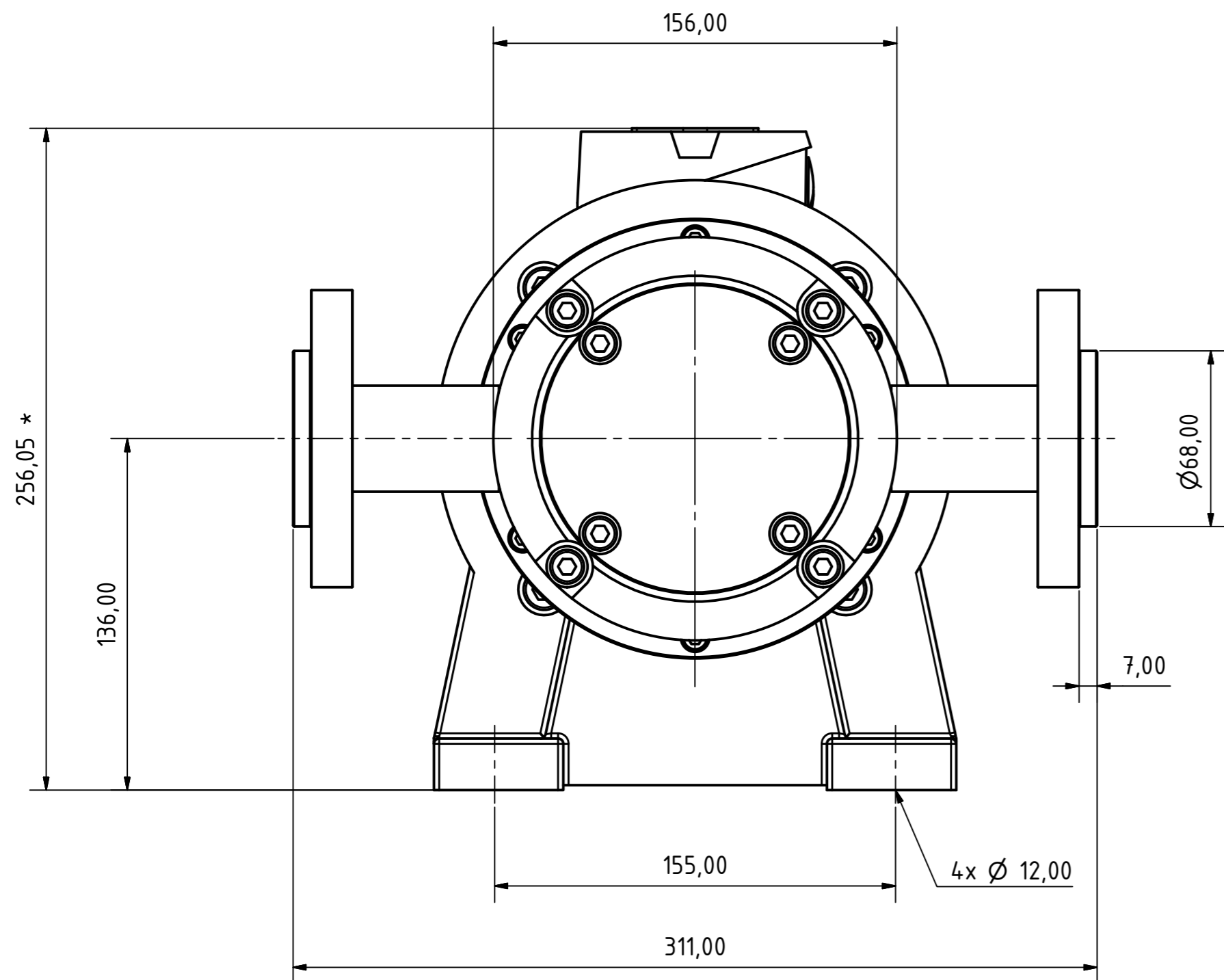
**DRIVE**  
Explosion proof TEFC three phase asynchronous squirrel cage electric motor  
acc. to IEC Standards  
Manufacturer: Barterc Varnost  
Size: IEC90 B5, 1,5kW, 1450 rpm

**CONNECTIONS**  
1" BSP female  
alternatively  
Lap Joint Flange DN25 PN16-40



Alle Angaben unverbindlich, technische Änderungen vorbehalten! Technical data not binding and subject to change!  
Copyright MARCH PUMPEN GmbH & Co.KG 2014

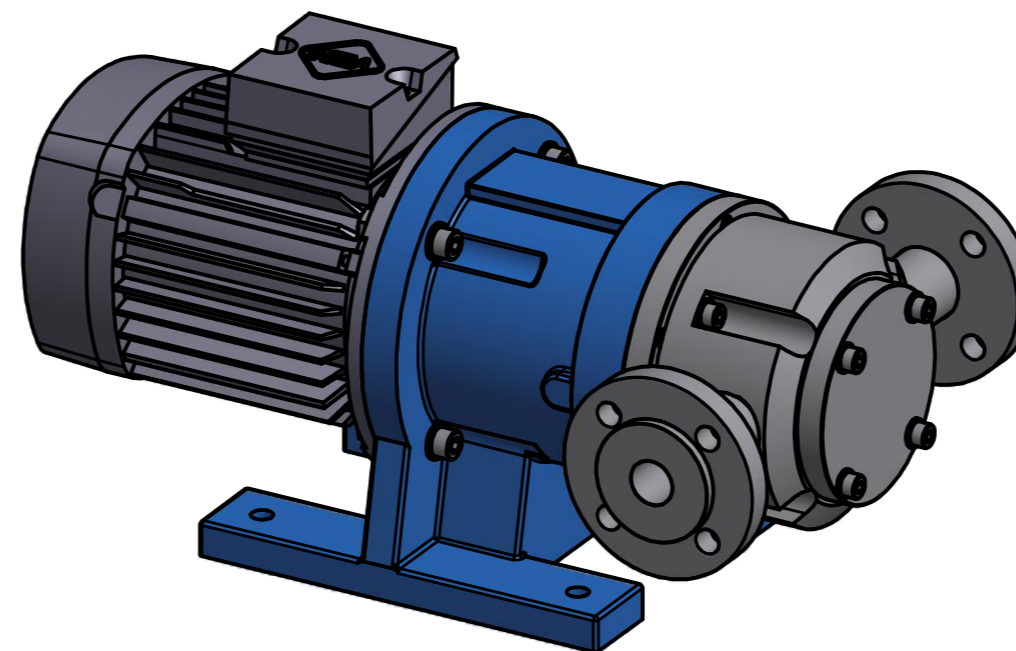
		MARCH PUMPEN GmbH Rätthausstraße 2 D-35394 Gießen Tel.: (+49) (0)641-686806-0 Fax.: (+49) (0)641-686806-60				1:2		Pump weight: 65kg	
		Datum 30.10.2019		Name Lach		VANE-MAG MPA 3.2° Range SSR - IEC90 - 4KTC			
		Gezeichnet		Kontrolliert		Norm		DPMA-1014.2-2414.2	
								1 A2	
Status		Änderungen		Datum		Name			



**DIMENSIONS**  
in mm  
\* may change with different motor manufacturer

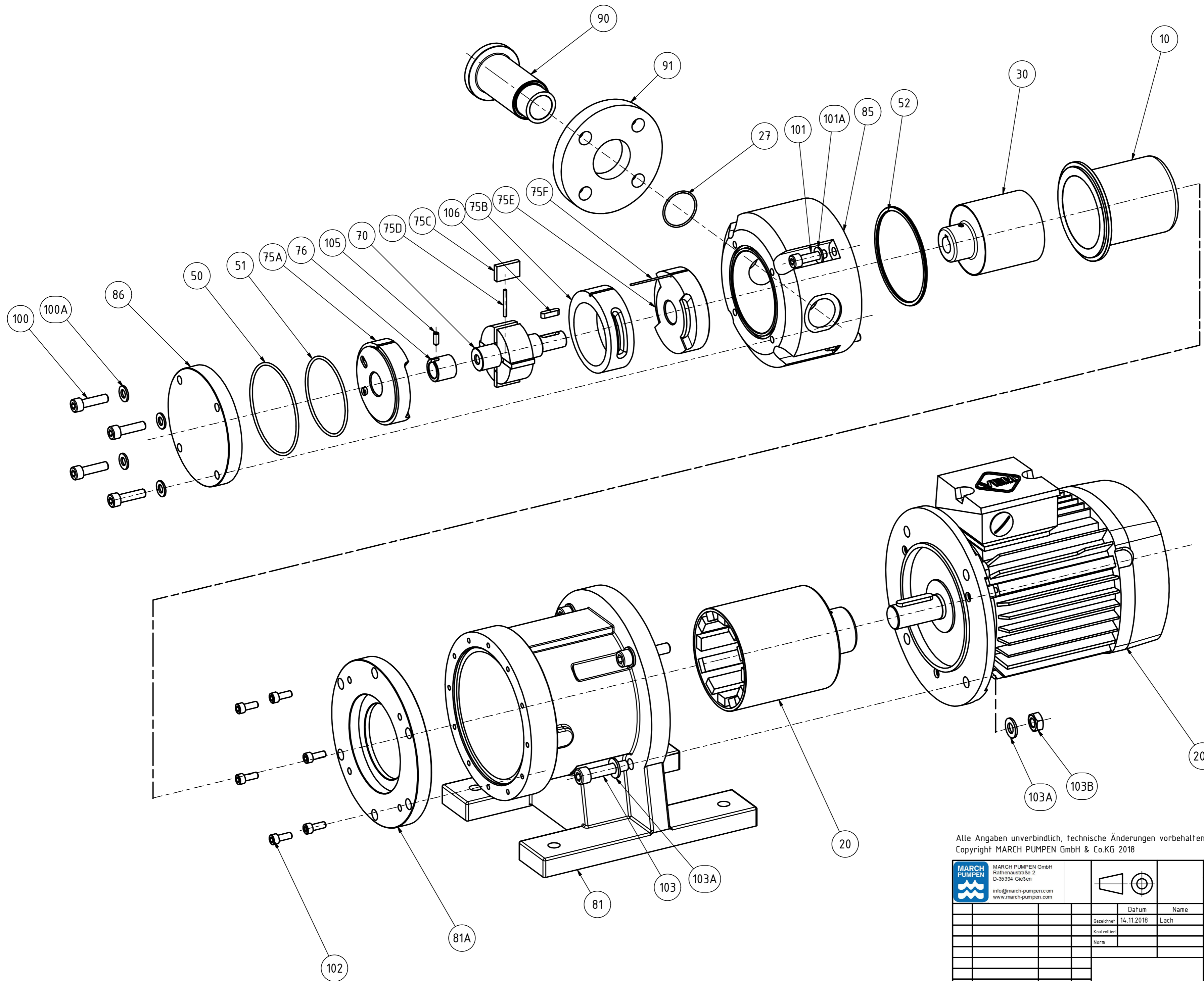
**DRIVE**  
TEFC three phase asynchronous squirrel cage electric motor  
acc. to IEC Standards  
Manufacturer: VEM  
Size: IEC90 B5, 1,5kW, 1450 rpm

**CONNECTIONS**  
Lap Joint Flange DN25 PN16  
or  
1" BSP female


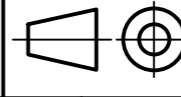


Alle Angaben unverbindlich, technische Änderungen vorbehalten! Technical data not binding and subject to change!  
Copyright MARCH PUMPEN GmbH & Co.KG 2014

		MARCH PUMPEN GmbH Rätthausstraße 2 D-35394 Gießen Tel.: (+49) (0)641-686806-0 Fax.: (+49) (0)641-686806-60				1:2		Pump weight: 65kg	
		Gezeichnet 14.11.2018 Lach		Datum Name		VANE-MAG MPA3.2G Range SSF - IEC90 VEM			
		Kontrolliert Norm				MPA3.2G_SSF_IEC90_VEM1			
						A2			
Status Änderungen		Datum Name							



Alle Angaben unverbindlich, technische Änderungen vorbehalten! Technical data not binding and subject to change!  
 Copyright MARCH PUMPEN GmbH & Co.KG 2018

 MARCH PUMPEN GmbH Ralthausstraße 2 D-35394 Gießen info@march-pumpen.com www.march-pumpen.com					
		Datum	Name	MPA3.2GRange SSF IEC90	
		Gezeichnet	Lach	Gleitschieberpumpe / Sliding Vane Pump	
		Kontrolliert		Explosionsdarstellung / Explosionview	
		Norm			
				EXP_MPA3.2_SSF_IEC90	1
					A2
Status	Änderungen	Datum	Name		