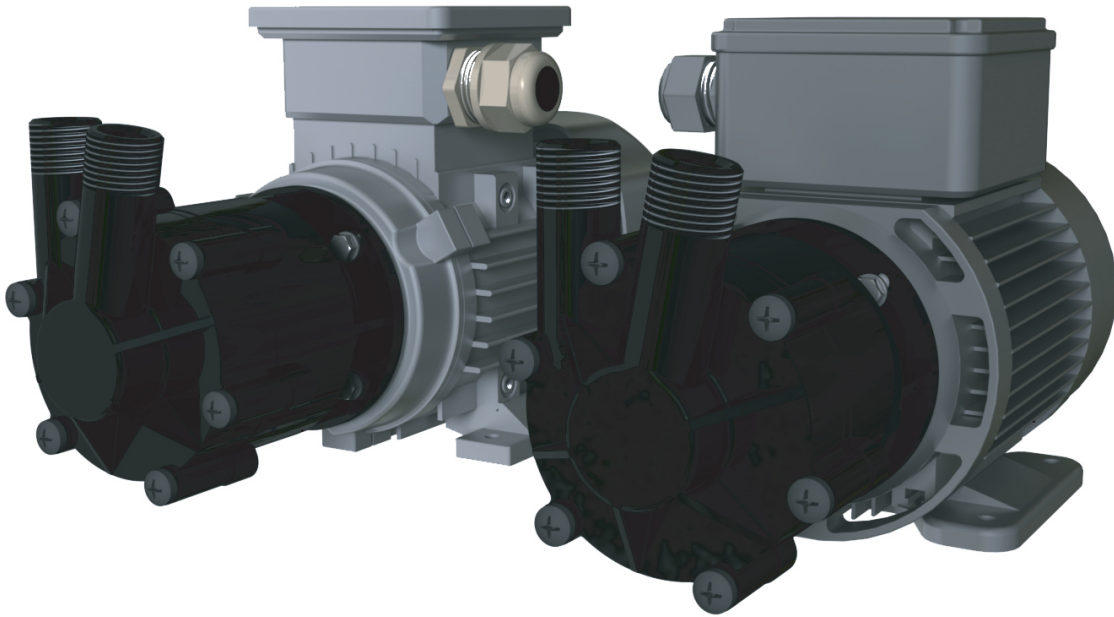


MAGNETIC DRIVEN CENTRIFUGAL PUMP SERIES M

M3x



DESIGN CHARACTERISTICS

- Leakfree
- Magnetic Driven
- Normal Suction
- Block Design

CONNECTIONS

Threaded

Suction / Discharge: 1/2" MPT

Hose

Suction / Discharge: 5/8" or 1/2"

MATERIALS

Housing: PP, PPS, PVDF

O-Ring: FKM, PTFE

TECHNICAL DATA

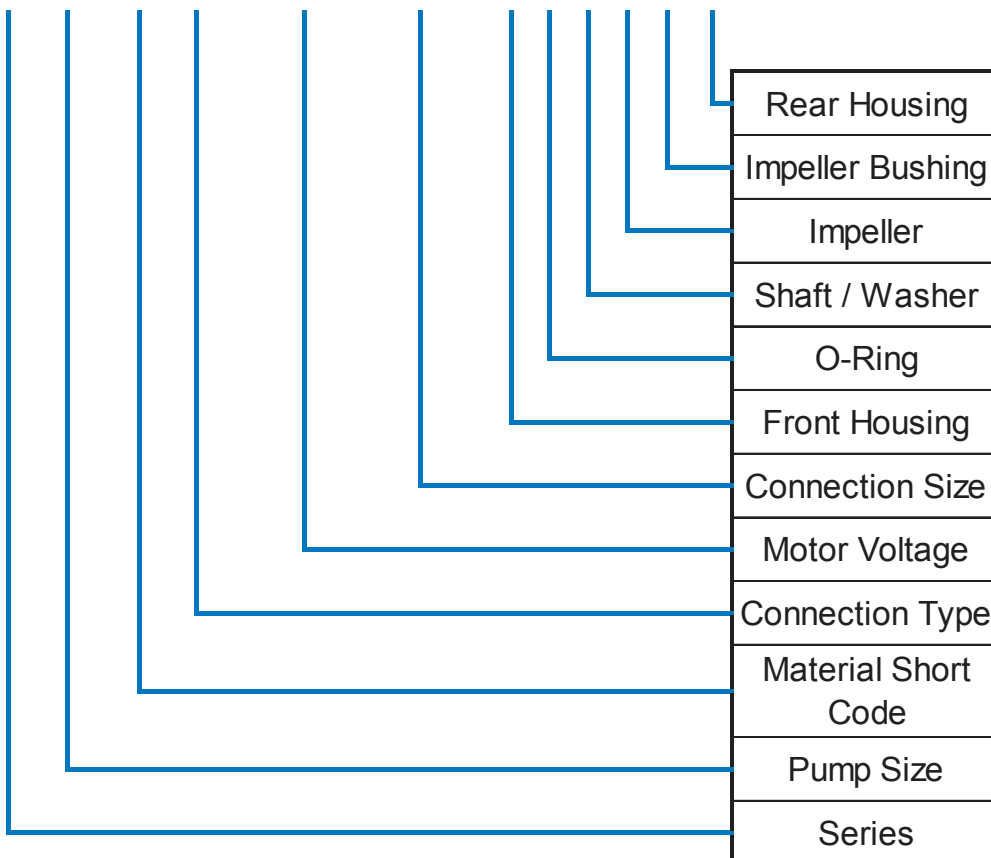
Flow Rate max.:	33 l/min
Discharge Head max.:	3,7 mwc
System Pressure max.:	3,5 bar
Temperature max.:	PP 70°C PPS 70°C PVDF 90°C
Density max.:	1,3 kg/dm ³
Viscosity max.:	50 cP

APPLICATIONS

- Laboratory Technology
- Filter Pumps
- Printed Circuit Board Industry
- Circulation Pumps
- Plants and Equipment
- Pharmaceutical-, Medical-, Bioengineering

MATERIAL CODE

M 3x PPR 400V 1/2" / PVKPOP

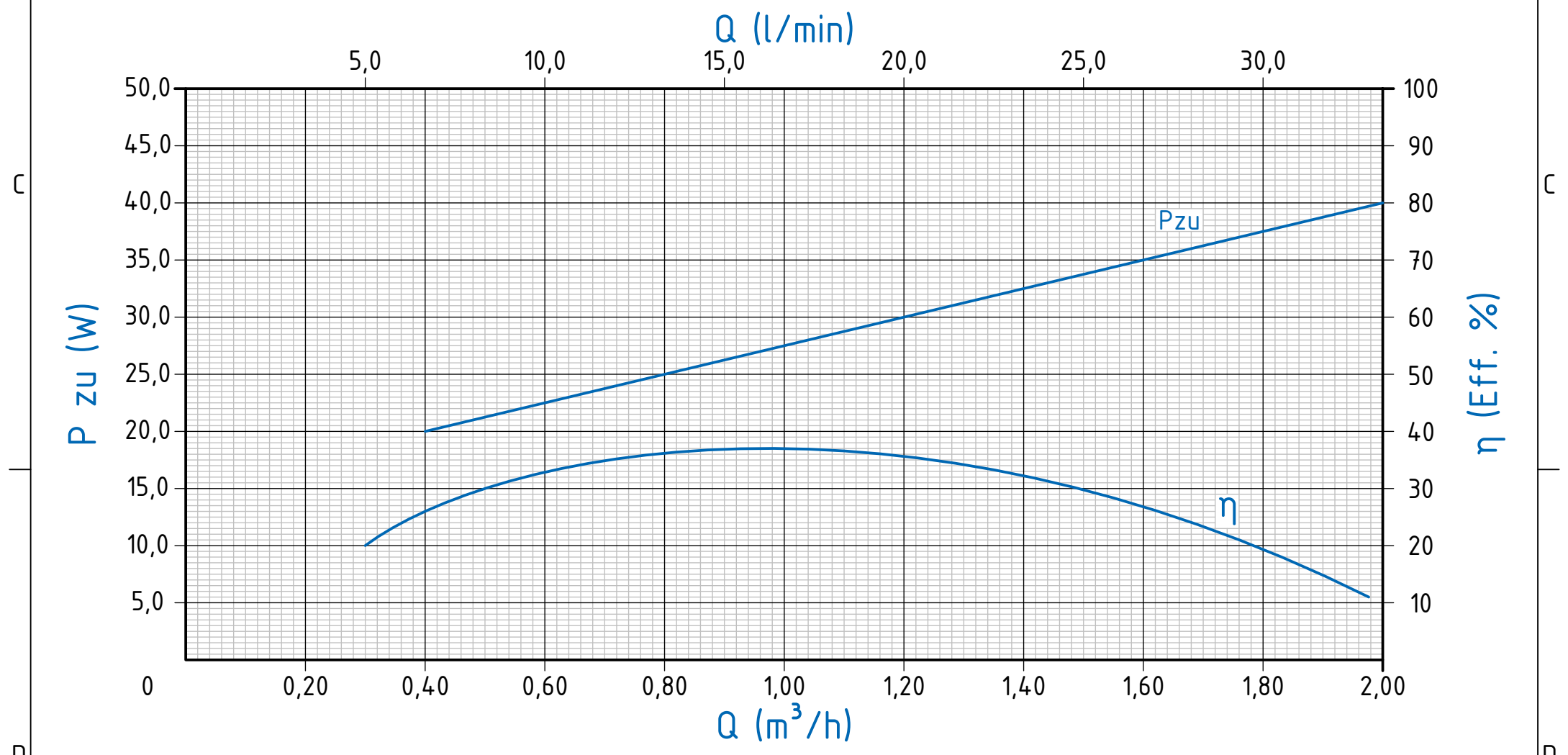
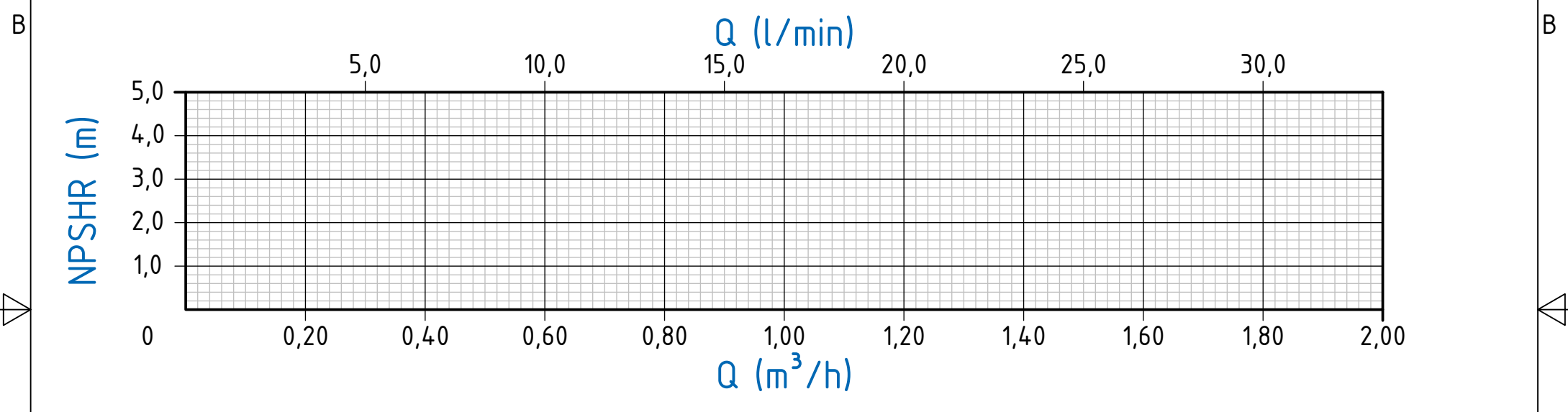
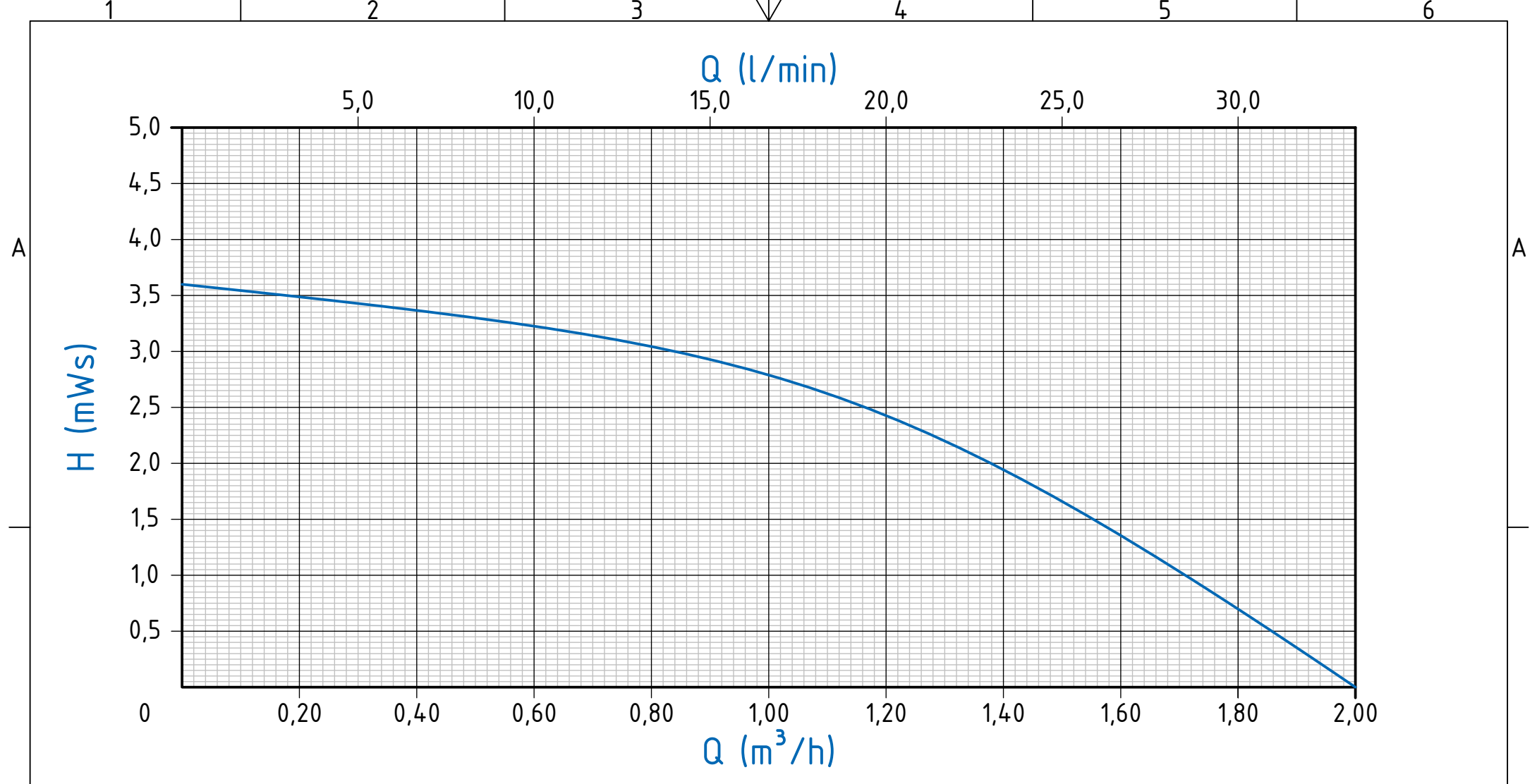


Material Short Code	Material
PP	PP
PV	PVDF
PS	PSU

Connection Type Short Code	Connection Type
R	Threaded
H	Hose

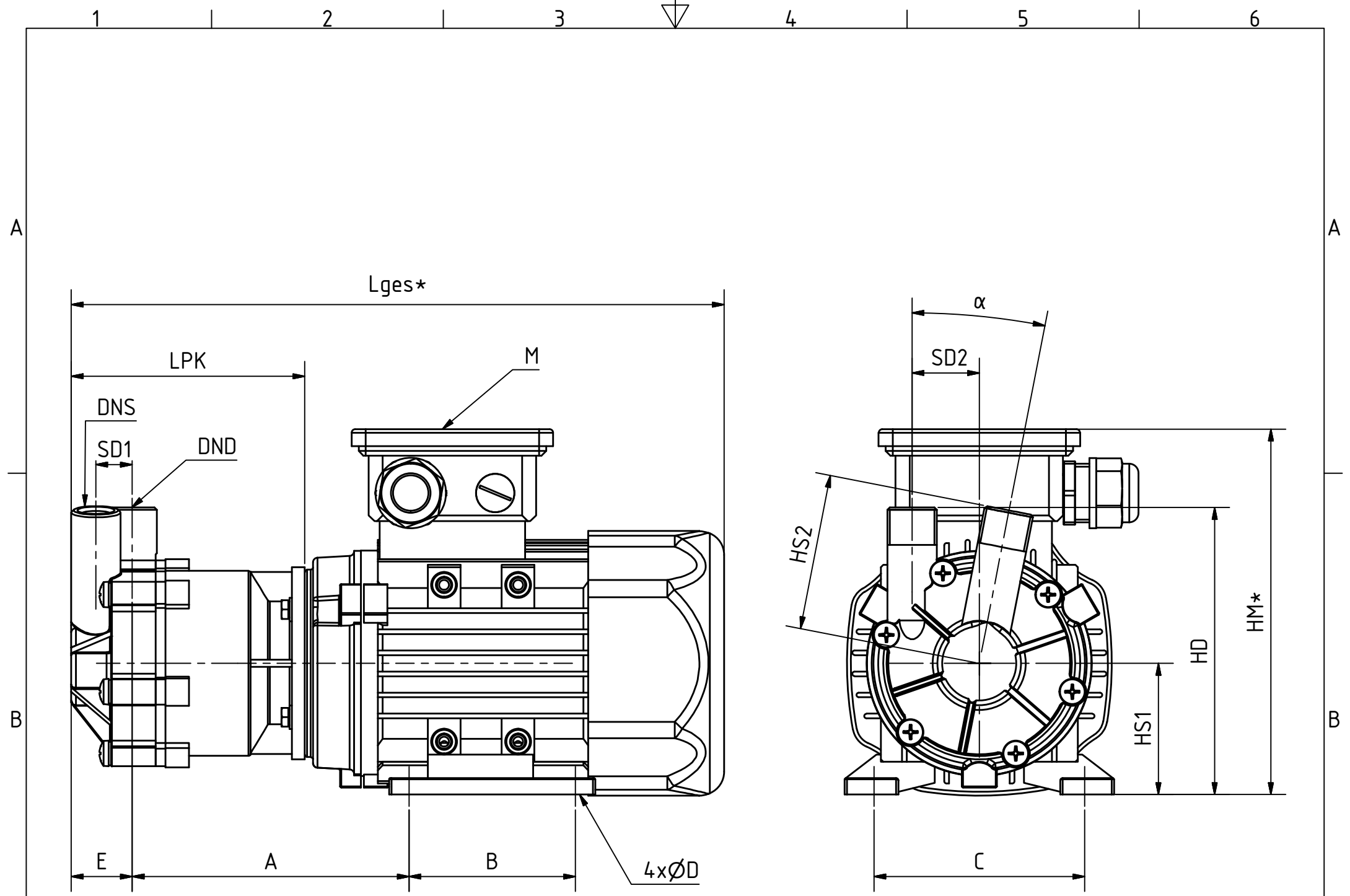
Material Code											
Front Housing		O-Ring		Shaft, Washer		Impeller		Bushing		Rear Housing	
P	PP	T	PTFE	K	Ceramic	P	PP	O	w/o Bushing	P	PP
K	PVDF	V	FKM			K	PVDF			K	PVDF
R	PPS					R	PPS			R	PPS





MARCH PUMPEN GmbH & Co.KG
 Rathenastraße 2
 D-35394 Gießen
 www.march-pumpen.com
 info@march-pumpen.com

Pumpe / Pump	Drehzahl / Speed	Lauftrad / Impeller	Dichte / S.G.	Baureihe / Series:
M3x	2900 RPM	∅ 52 mm	max. 1,3 kg/dm³	M / Euroline
				Typ / Type:
				M3x
				Motor:
				230/400V-90W-2900RPM




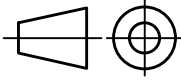
Maßtabelle

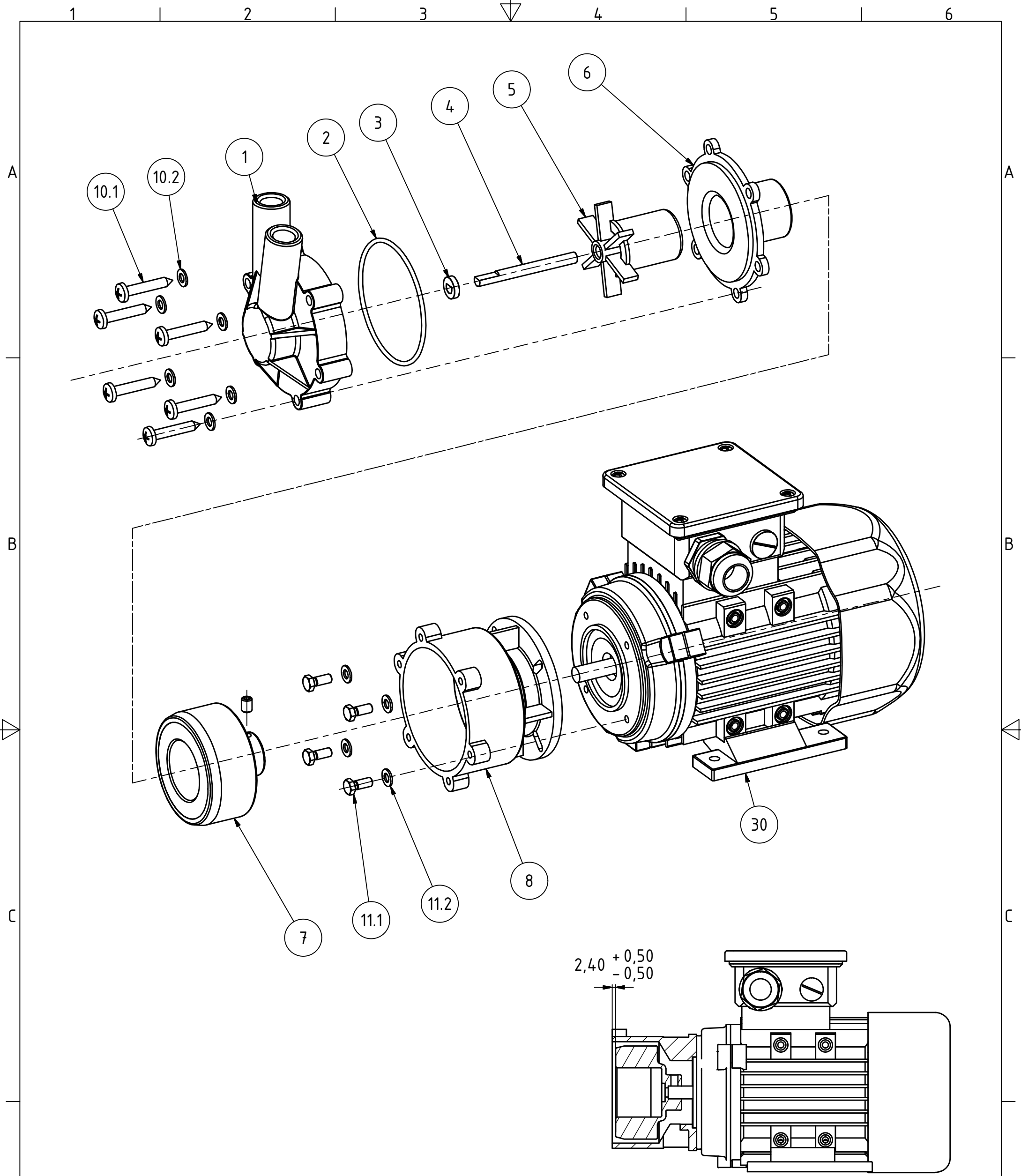
Pumpentyp	M					DNS	DND	SD1	SD2
-	Typ	U [V]	P [kW]	f [Hz]	n [min-1]	[in]	[in]	[mm]	[mm]
M3x PPR 230V	IEC BG56 B34k	230	0,09	50	2900	1/2 MPT		15,5	28,7
M3x PPR 400V		400							

Pumpentyp	Lges *	LPK	A	B	C	ØD	E	HS1	HS2	HD	HM *	α
-	[mm]	[mm]	[mm]	[mm]	[mm]	[mm]	[mm]	[mm]	[mm]	[mm]	[mm]	[°]
M3x PPR 230V	259,7	99,7	110	71	90	6	26	56	66,6	122,6	152	11
M3x PPR 400V	278,8		118			5,8					156	


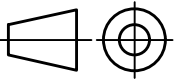
* Maß weicht bei anderen Motorfabrikaten ab

Alle Angaben unverbindlich, technische Änderungen vorbehalten! Technical data not binding and subject to change!
 Copyright MARCH PUMPEN GmbH 2015

 MARCH PUMPEN GmbH Rathenaustraße 2 D-35394 Gießen info@march-pumpen.com www.march-pumpen.com		Maßstab 1 : 2	
		Datum Gezeichnet: 09.03.2010 Kontrolliert: Norm:	Name P.Stachon
		Produktzeichnung Dimensional Drawing Baureihe M3x / Series M3x	
		Produktzeichnung_M3x	
		1 A3	
Status	Änderungen	Datum	Name



Alle Angaben unverbindlich, technische Änderungen vorbehalten! Technical data not binding and subject to change!
 Copyright MARCH PUMPEN GmbH 2015

		MARCH PUMPEN GmbH Rathenaustraße 2 D-35394 Gießen info@march-pumpen.com www.march-pumpen.com				Maßstab 1 : 2	
		Datum Gezeichnet: 10.08.2015 Kontrolliert: Norm:		Name P.Stachon		Explosionsdarstellung <i>Explosion View</i> Baureihe M3x / <i>Series M3x</i>	
						EXPLOSION_M3X	
						1 A3	
Status	Änderungen	Datum	Name				

STÜCKLISTE / PARTS LIST


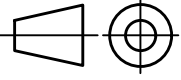
SERIE / SERIES M3x

POS	STÜCK	BESCHREIBUNG	MATERIAL	ARTIKELNR.
1	1	Vordergehäuse 1/2" MPT Saug- / Druckanschluss	PP	MS0135-0128-1000
			PPS	MS0135-0088-1000
			PVDF	MS0135-0152-1000
		Vordergehäuse 5/8" Schlauchanschluss Saug- / Druckseite	PP	MS0135-0117-1000
		Vordergehäuse 1/2" Schlauchanschluss Saug- / Druckseite	PP	MS0135-0118-1000
2	1	O-Ring	FKM	MS0135-0046-1000
			PTFE	MS0135-0122-1000
3	1	Axialscheibe, frontseitig	Keramik	MS0130-0028-1000
4	1	Welle	Keramik	MS0130-0024-1000
5	1	Flügelrad 2.062" (52,37 mm) / geschlossener Magnet	PP	MS0135-0129-0200
			PPS	MS0135-0113-0200
			PVDF	MS0135-0154-0200
6	1	Rückgehäuse	PP	MS0135-0127-1000
			PPS	MS0135-0087-1000
			PVDF	MS0135-0153-1000
7	1	Antriebsmagnet 9 mm gebohrt	Kunststoff / Keramikmagnet	MS0750-0254-0100
8	1	Motoradapter Serie 3x	PE	DT0001-0003-0005

OPTIONALE PUMPENANSCHLÜSSE, SCHRAUBEN UND SONSTIGE NORMTEILE

POS	STÜCK	BESCHREIBUNG	MATERIAL	ARTIKELNR.
10.1	6	Gehäuseschraube	A2	MS0135-0181-1000
10.2		Unterlegscheibe	A2	DT-DIN125A-5,3-A2
11.1	4	Motoradapterschraube	A2	DT-DIN933-M5x12-A2
11.2		Motoradapterfächerscheibe	A2	DT-DIN125A-5,3-A2
30	1	Elektromotor-230V-90W-BG56-2-pol.-B34k	230V - 90W	MOT-EM-230-0090-056-2-34
		Elektromotor-400V-90W-BG56-2-pol.-B34k	400V - 90W	MOT-AC-400-0090-056-2-34

Alle Angaben unverbindlich, technische Änderungen vorbehalten! Technical data not binding and subject to change!
 Copyright MARCH PUMPEN GmbH 2015

 MARCH PUMPEN GmbH Rathenaustraße 2 D-35394 Gießen info@march-pumpen.com www.march-pumpen.com					
	Datum	Name		Stückliste Parts List Baureihe M3x / Series M3x	
	Gezeichnet	P.Stachon			
	Kontrolliert				
	Norm				
				Stückliste_M3x	
				1	
				A3	
Status	Änderungen	Datum	Name		