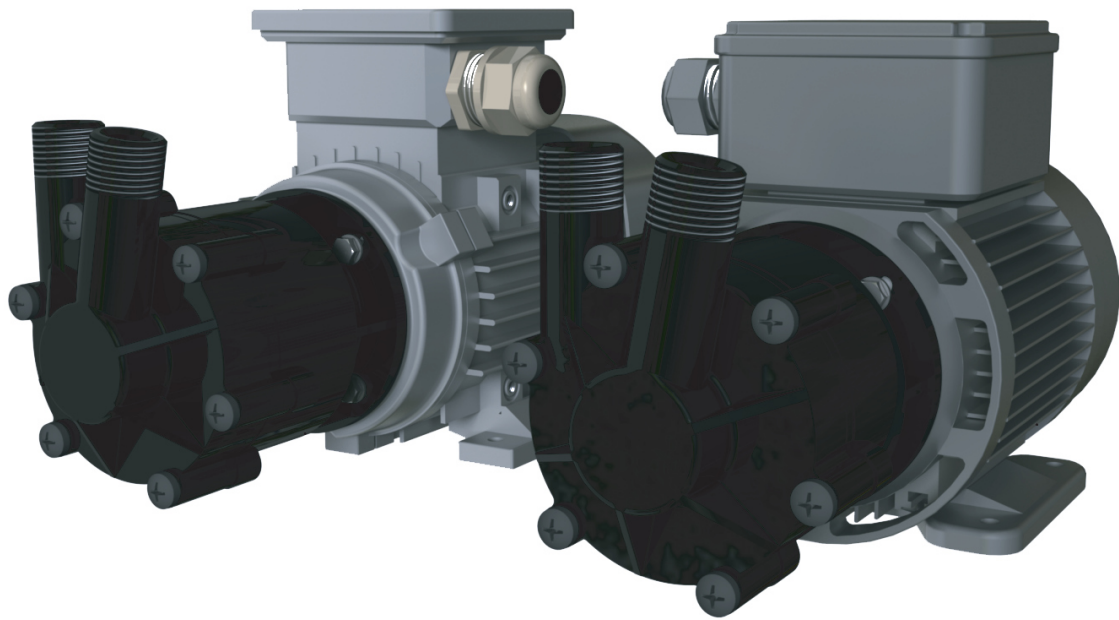


MAGNETGEKUPPELTE KREISELPUMPEN

Baureihe M

M3x



KONSTRUKTIONSMERKMALE

- Leckagefrei
- Magnetgekuppelt
- Normalsaugend
- Blockbauweise

ANSCHLÜSSE

Gewinde

Saug- / Druckseite: 1/2" MPT

Schlauchanschluss

Saug- / Druckseite: 5/8" oder 1/2"

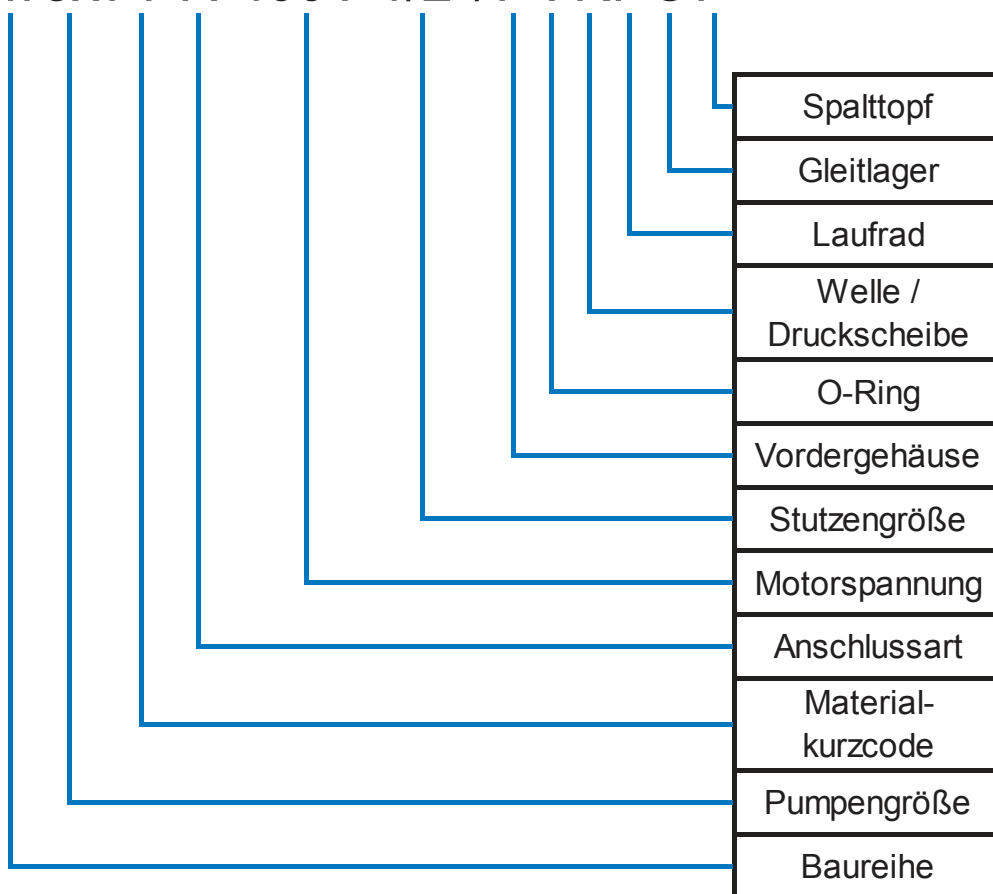
WERKSTOFFE

Gehäuse: PP, PPS, PVDF

O-Ringe: FKM, PTFE

MATERIALSCHLÜSSEL

M 3xPPR 400V 1/2"/PVKPOP



TECHNISCHE DATEN

Fördermenge max.: 33 l/min

Förderhöhe max.: 3,7 mWs

Systemdruck max.: 3,5 bar

Temperatur max.: PP 70°C

PPS 70°C

PVDF 90°C

Dichte max.: 1,3 kg/dm³

Viskosität max.: 50 cP

ANWENDUNGEN

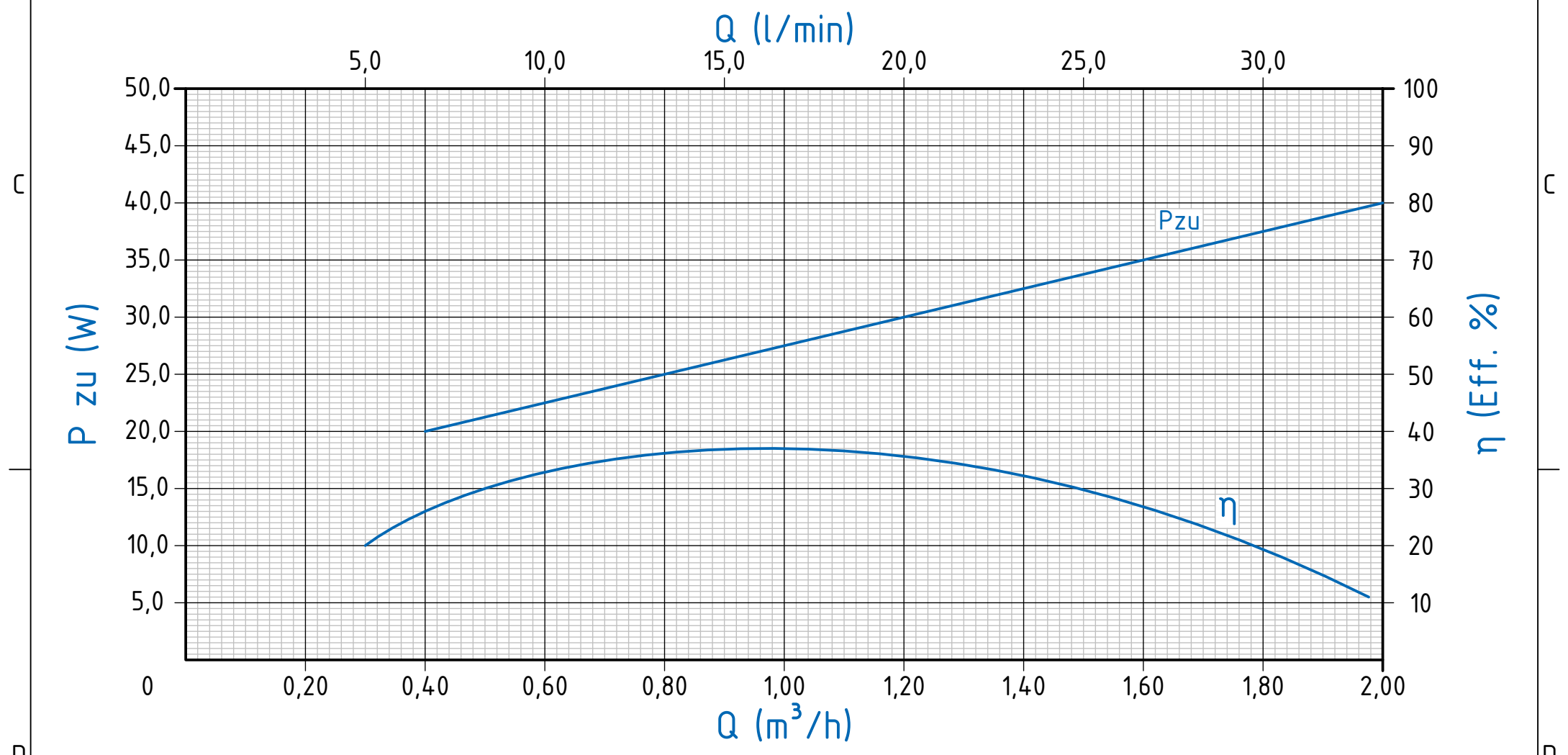
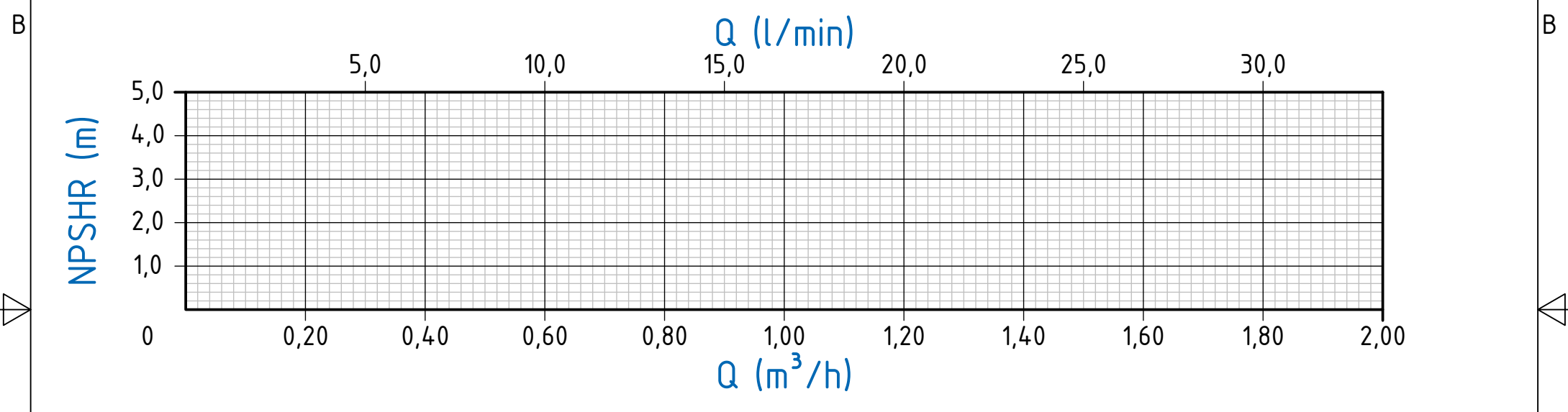
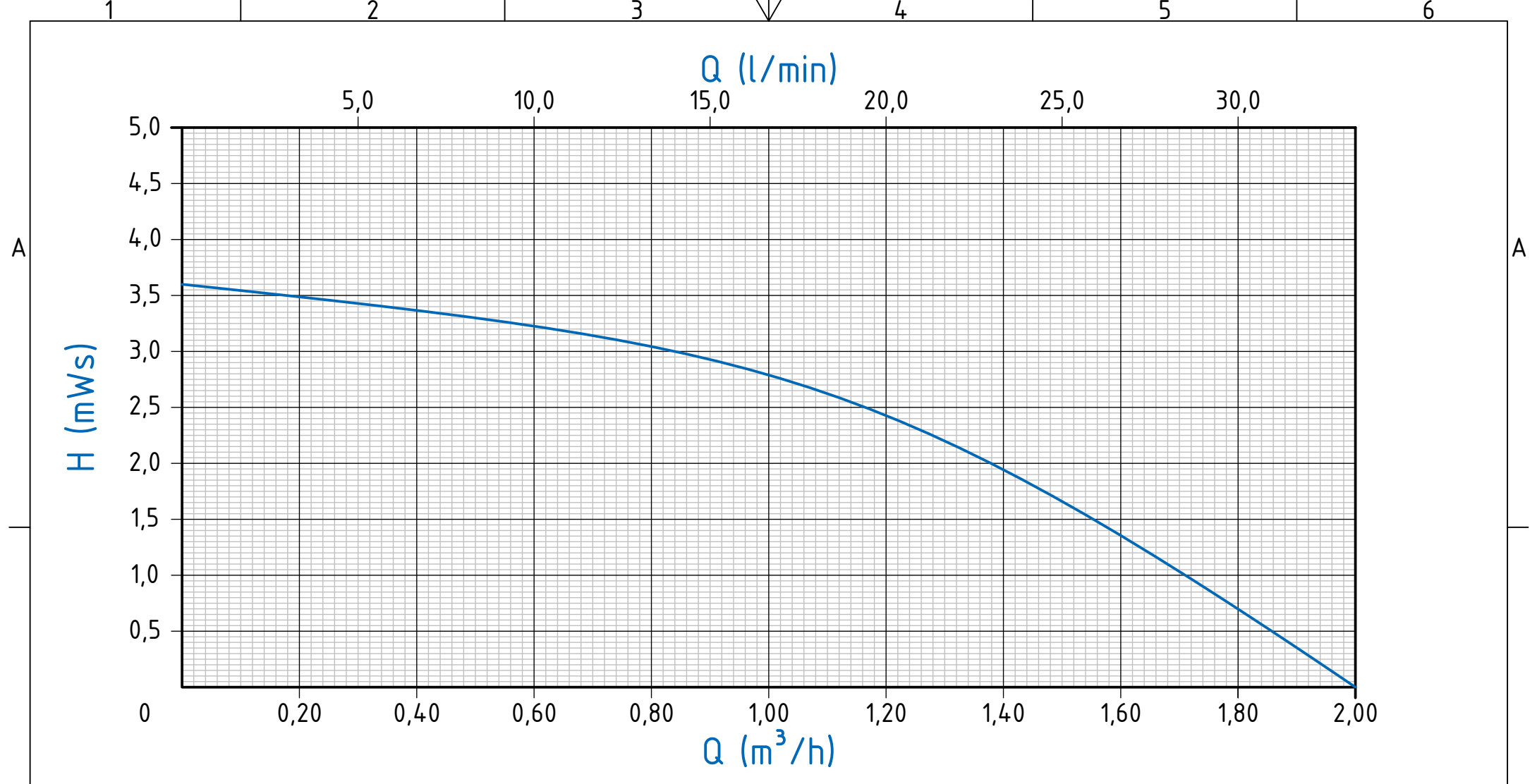
- Labortechnik
- Filterpumpen
- Leiterplattenindustrie
- Umwälzpumpen
- Apparatebau
- Pharmazie-, Medizin-, Biotechnik


Materialkurzcode	Material
PP	PP
PV	PVDF
PS	PSU

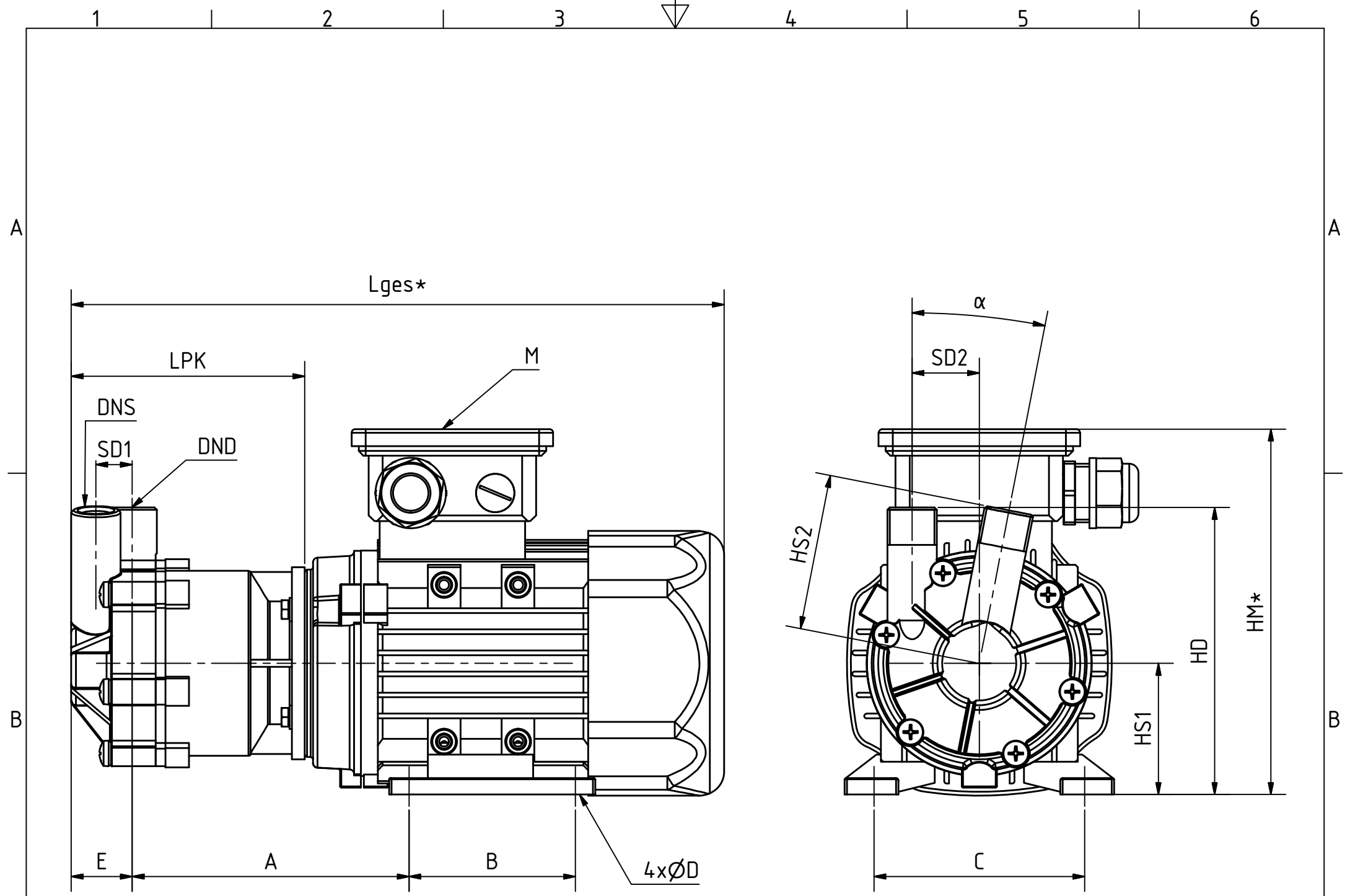
Anschlussart-kurzcode	Anschlussart
R	Rohrgewinde
H	Schlauchanschluss

Materialschlüssel											
Vordergehäuse		O-Ring		Axialscheibe, Welle		Flügelrad		Gleitlager		Spalttopf	
P	PP	T	PTFE	K	Keramik	P	PP	O	ohne Gleitlager	P	PP
K	PVDF	V	FKM			K	PVDF			K	PVDF
R	PPS					R	PPS			R	PPS





 <p>MARCH PUMPEN GmbH & Co.KG Rathenastraße 2 D-35394 Gießen www.march-pumpen.com info@march-pumpen.com</p>	Pumpe / Pump	Drehzahl / Speed	Lauftrad / Impeller	Dichte / S.G.	Baureihe / Series: M / Euroline
	M3x	2900 RPM	∅ 52 mm	max. 1,3 kg/dm ³	Typ / Type: M3x



Maßtabelle

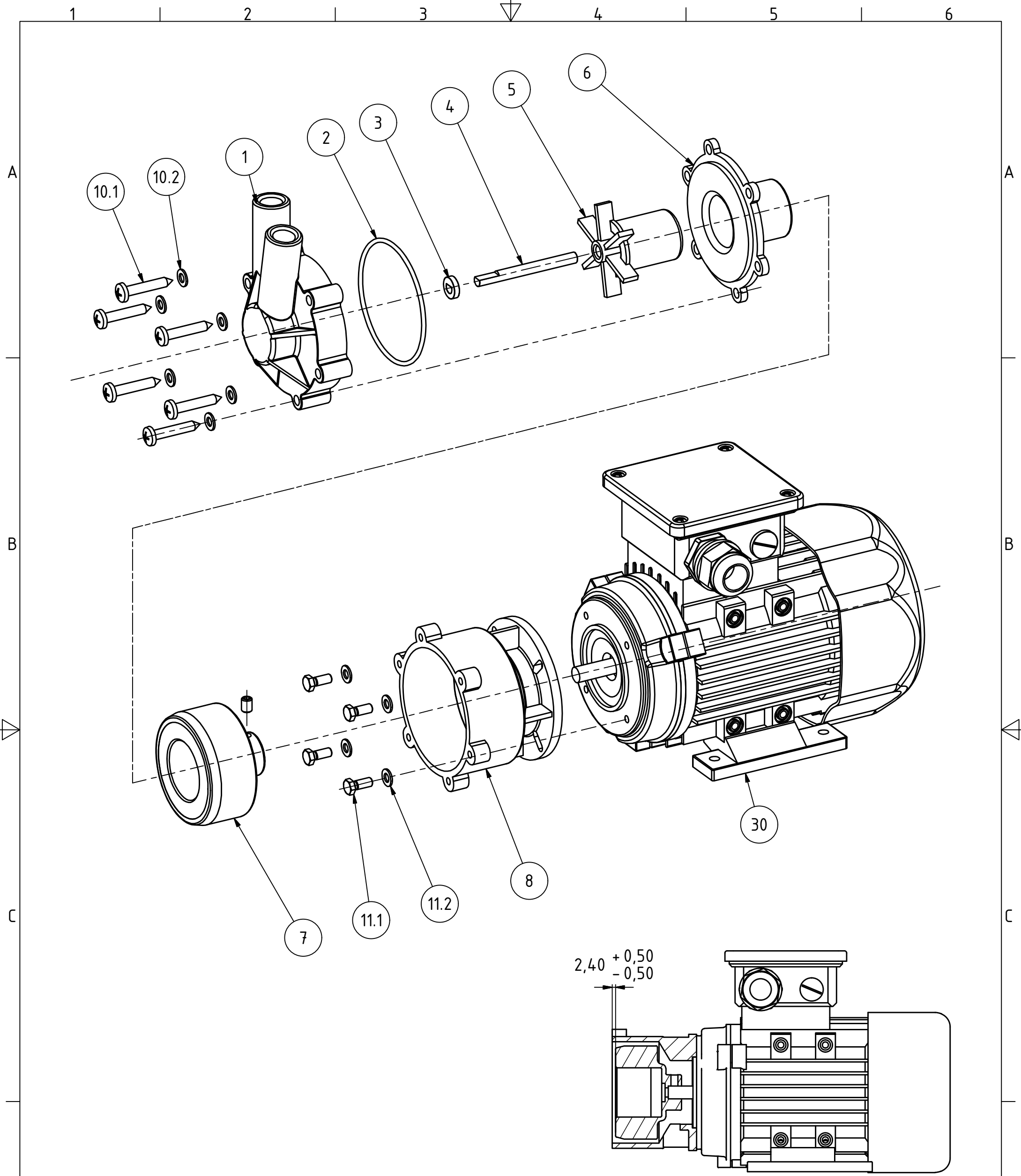
Pumpentyp	M					DNS	DND	SD1	SD2
-	Typ	U [V]	P [kW]	f [Hz]	n [min-1]	[in]	[in]	[mm]	[mm]
M3x PPR 230V	IEC BG56 B34k	230	0,09	50	2900	1/2 MPT		15,5	28,7
M3x PPR 400V		400							

Pumpentyp	Lges *	LPK	A	B	C	ØD	E	HS1	HS2	HD	HM *	α
-	[mm]	[mm]	[mm]	[mm]	[mm]	[mm]	[mm]	[mm]	[mm]	[mm]	[mm]	[°]
M3x PPR 230V	259,7	99,7	110	71	90	6	26	56	66,6	122,6	152	11
M3x PPR 400V	278,8		118			5,8					156	


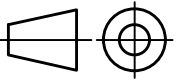
* Maß weicht bei anderen Motorfabrikaten ab

Alle Angaben unverbindlich, technische Änderungen vorbehalten! Technical data not binding and subject to change!
 Copyright MARCH PUMPEN GmbH 2015

MARCH PUMPEN GmbH Rathenaustraße 2 D-35394 Gießen info@march-pumpen.com www.march-pumpen.com		Maßstab 1 : 2	
		Datum Gezeichnet: 09.03.2010 Kontrolliert: Norm:	Name P.Stachon
		Produktzeichnung Dimensional Drawing Baureihe M3x / Series M3x	
		Produktzeichnung_M3x	
		1 A3	
Status	Änderungen	Datum	Name



Alle Angaben unverbindlich, technische Änderungen vorbehalten! Technical data not binding and subject to change!
 Copyright MARCH PUMPEN GmbH 2015

		MARCH PUMPEN GmbH Rathenaustraße 2 D-35394 Gießen info@march-pumpen.com www.march-pumpen.com				Maßstab 1 : 2	
		Datum Gezeichnet: 10.08.2015 Kontrolliert: Norm:		Name P.Stachon		Explosionsdarstellung <i>Explosion View</i> Baureihe M3x / <i>Series M3x</i>	
						EXPLOSION_M3X	
						1 A3	
Status	Änderungen	Datum	Name				

STÜCKLISTE / PARTS LIST


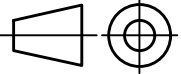
SERIE / SERIES M3x

POS	STÜCK	BESCHREIBUNG	MATERIAL	ARTIKELNR.
1	1	Vordergehäuse 1/2" MPT Saug- / Druckanschluss	PP	MS0135-0128-1000
			PPS	MS0135-0088-1000
			PVDF	MS0135-0152-1000
		Vordergehäuse 5/8" Schlauchanschluss Saug- / Druckseite	PP	MS0135-0117-1000
		Vordergehäuse 1/2" Schlauchanschluss Saug- / Druckseite	PP	MS0135-0118-1000
2	1	O-Ring	FKM	MS0135-0046-1000
			PTFE	MS0135-0122-1000
3	1	Axialscheibe, frontseitig	Keramik	MS0130-0028-1000
4	1	Welle	Keramik	MS0130-0024-1000
5	1	Flügelrad 2.062" (52,37 mm) / geschlossener Magnet	PP	MS0135-0129-0200
			PPS	MS0135-0113-0200
			PVDF	MS0135-0154-0200
6	1	Rückgehäuse	PP	MS0135-0127-1000
			PPS	MS0135-0087-1000
			PVDF	MS0135-0153-1000
7	1	Antriebsmagnet 9 mm gebohrt	Kunststoff / Keramikmagnet	MS0750-0254-0100
8	1	Motoradapter Serie 3x	PE	DT0001-0003-0005

OPTIONALE PUMPENANSCHLÜSSE, SCHRAUBEN UND SONSTIGE NORMTEILE

POS	STÜCK	BESCHREIBUNG	MATERIAL	ARTIKELNR.
10.1	6	Gehäuseschraube	A2	MS0135-0181-1000
10.2		Unterlegscheibe	A2	DT-DIN125A-5,3-A2
11.1	4	Motoradapterschraube	A2	DT-DIN933-M5x12-A2
11.2		Motoradapterfächerscheibe	A2	DT-DIN125A-5,3-A2
30	1	Elektromotor-230V-90W-BG56-2-pol.-B34k	230V - 90W	MOT-EM-230-0090-056-2-34
		Elektromotor-400V-90W-BG56-2-pol.-B34k	400V - 90W	MOT-AC-400-0090-056-2-34

Alle Angaben unverbindlich, technische Änderungen vorbehalten! Technical data not binding and subject to change!
 Copyright MARCH PUMPEN GmbH 2015

 MARCH PUMPEN GmbH Rathenaustraße 2 D-35394 Gießen info@march-pumpen.com www.march-pumpen.com					
	Datum	Name		Stückliste Parts List Baureihe M3x / Series M3x	
	Gezeichnet	P.Stachon			
	Kontrolliert				
	Norm				
				Stückliste_M3x	
				1	
				A3	
Status	Änderungen	Datum	Name		