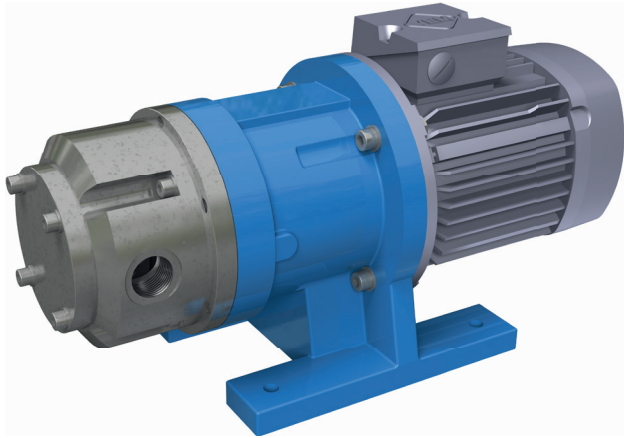


MAGNETGEKUPPELTE GLEITSCHIEBERPUMPE

Baureihe VANE-MAG MPA

MPA 2414 (III.2 °Range)



TECHNISCHE DATEN

Nenn Drehzahl:	1450 1/min
Nenn-Fördermenge:	2400 l/h
Differenzdruck max.:	13 bar
Systemdruck:	PN16 bar
Temperatur:	120°C
Dichte max.:	1,9 kg/dm ³
Viskosität max.:	5000 cP

ANSCHLÜSSE

Gewinde: G1" Innengewinde
Flansch: DN25 PN16 Losflansch

WERKSTOFFE

Gehäuse: 1.4571
O-Ringe: EPDM, FKM, FEP
Rotorwelle: 1.4571
Gleitlager: SSiC
Stator, Gleitschieber: Kohlegraphit

ANWENDUNGEN

Die Pumpen dieser Baureihe haben sich überall dort bewährt, wo kleine Fördermengen unter hohem Druck gefördert werden müssen.

Niedrigviskose Medien ohne Selbstschmier Eigenschaften können ebenfalls problemlos gefördert werden.

Typische Anwendungen sind:

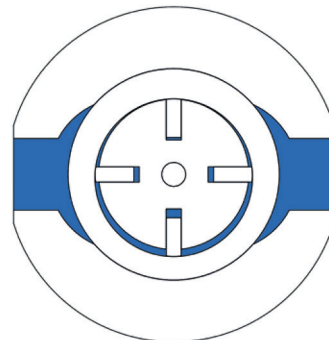
- Rauchgasreinigung, SCR, SNCR
- Anlagen für die selektive nichtkatalytische Reduktion (SNCR)
- Förderung von Ammoniakwasser oder Harnstoff
- Kältemittelförderung
- Versorgungspumpe für Sperrdrucksysteme
- Flüssiggase, Lösungsmittel und weitere nicht-viskose Fördermedien
- Druckerhöhung
- Dosierung
- Pharmazie-, Medizin-, Biotechnik

KONSTRUKTIONSMERKMALE

- Rotierende Verdrängerpumpe
- Annähernd pulsationsfrei
- Leckagefrei
- Magnetgekuppelt
- Kleine Fördermengen
- Hoher Förderdruck
- Selbstansaugend
- Konstantes Regelverhalten
- Integrierter Frequenzumrichter lieferbar
- Pumpe auch nach ATEX 2014/34/EU

PRODUKTBESCHREIBUNG

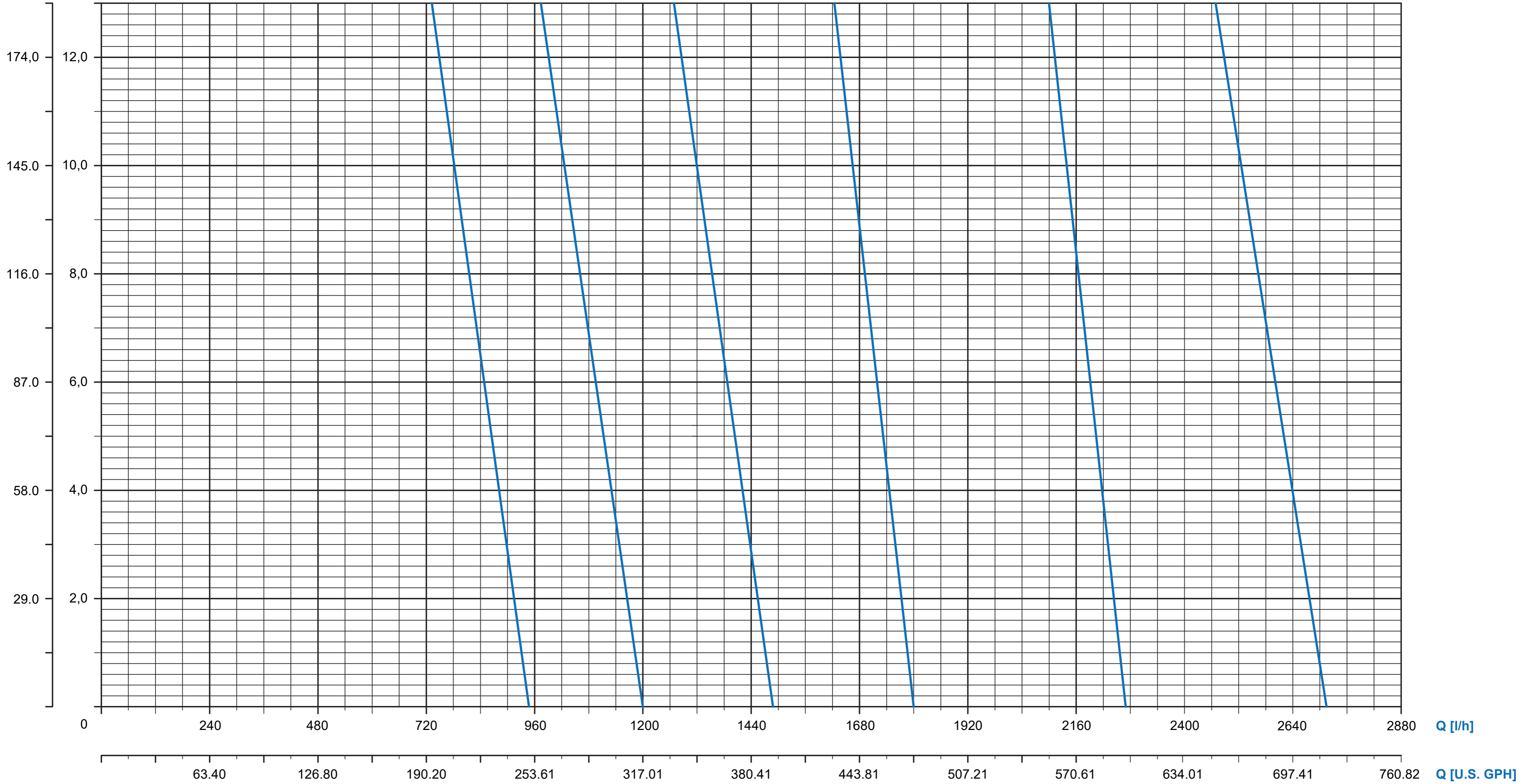
Pumpen der Baureihe MPA sind magnetgekuppelte, rotierende Flügelzellen-Verdrängerpumpen. In einem exzentrischen Statorgehäuse rotieren radial bewegliche Drehschieber. Diese erzeugen eine Zwangsströmung nach dem Verdrängerprinzip mit hohem Förderdruck bei einer annähernd pulsationsfreien Strömung.



Das Pumpengehäuse ist aus Edelstahl 1.4571 zerspanend hergestellt. Die Pumpenhydraulik ist in der Standardausführung aus Kohlegraphit mit passenden Siliziumkarbid Gleitlagern erhältlich, Sonderwerkstoffe sind jedoch auf Anfrage erhältlich.

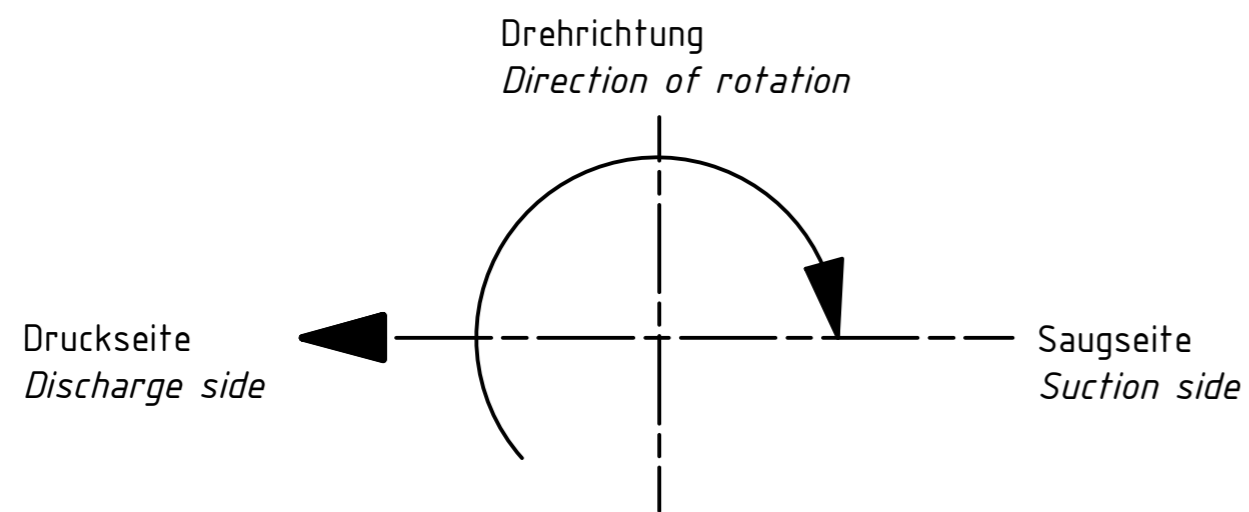
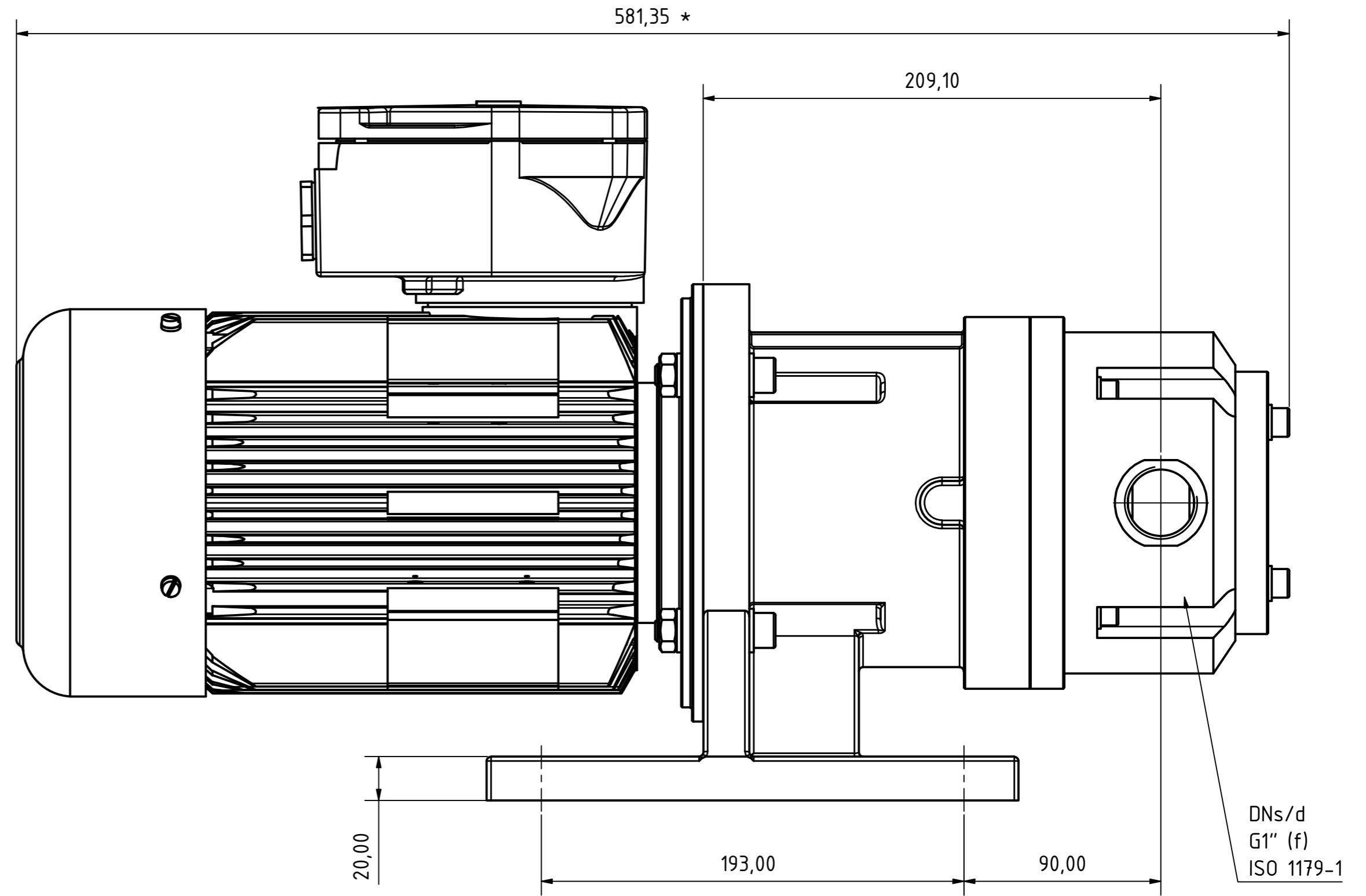
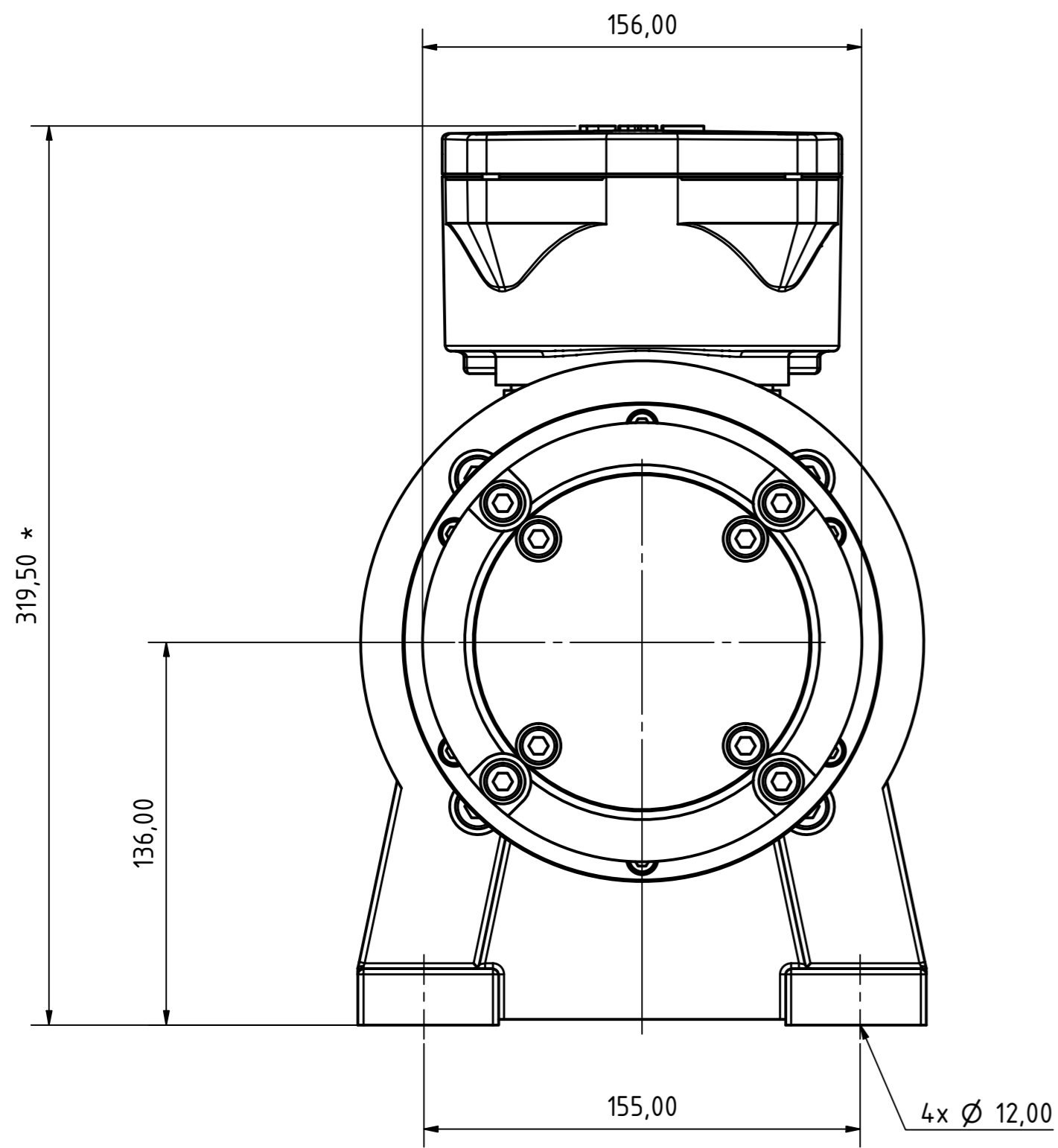
Die Kraftübertragung von Antrieb auf Pumpe erfolgt berührungslos durch starke NdFeB Permanentmagnete. Hierdurch arbeitet die Pumpe ohne jegliche Wellendichtung, so dass eine sichere und leckagefreie Förderung korrosiver, toxischer und explosiver Medien gewährleistet ist. Pumpen für explosionsgefährdete Bereiche der Zonen 1 und 2, sind auf Anfrage lieferbar.

H [psi] H [bar]



MARCH PUMPEN GmbH
 Rathenaustraße 2
 D-35394 Gießen
 www.march-pumpen.com
 info@march-pumpen.com

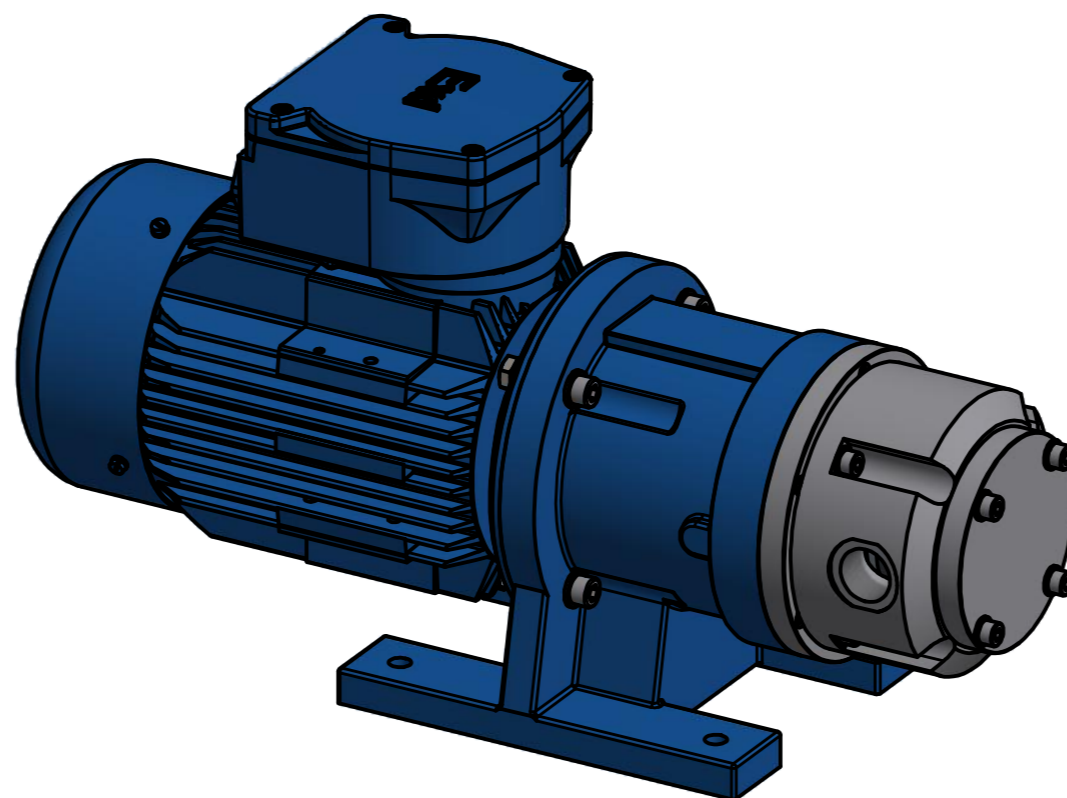
KENNLINIEN / PERFORMANCE CURVES			
Series	VANE-MAG		
Pump Size	MPA 2414 (III°Range)		
Motor Power	1,5 kW / 1,5 kW	1,5 kW / 1,5 kW	1,5 / 2,2 kW
Speed	750 / 900 1/min	900 / 1150 1/min	1450 / 1750 1/min
Fluid Viscosity	1 mm ² /s	Fluid Density	1 kg/dm ³



DIMENSIONS
in mm
* may change with different motor manufacturer

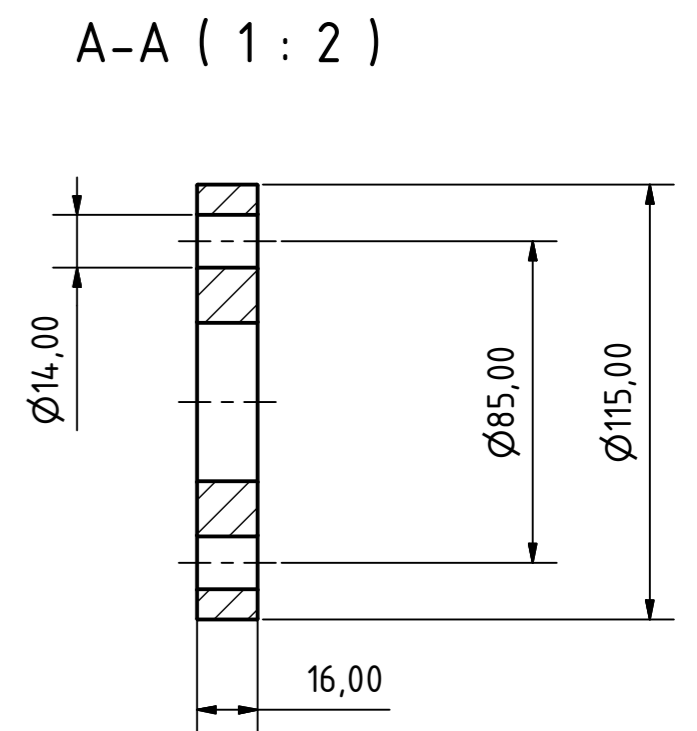
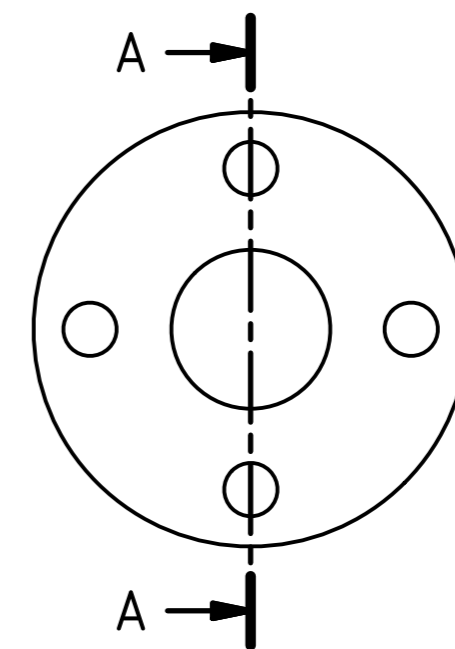
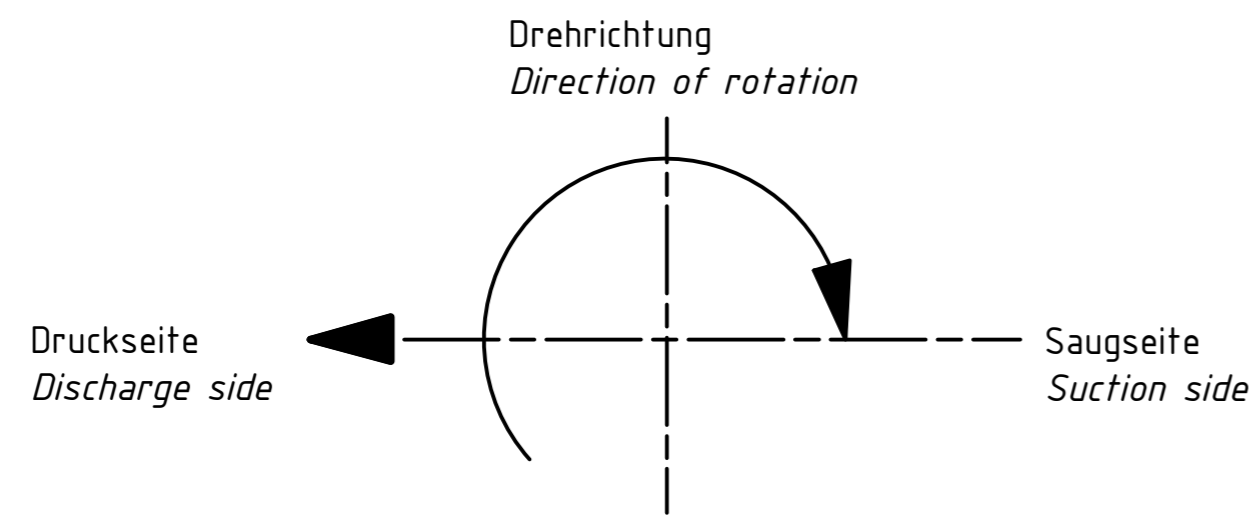
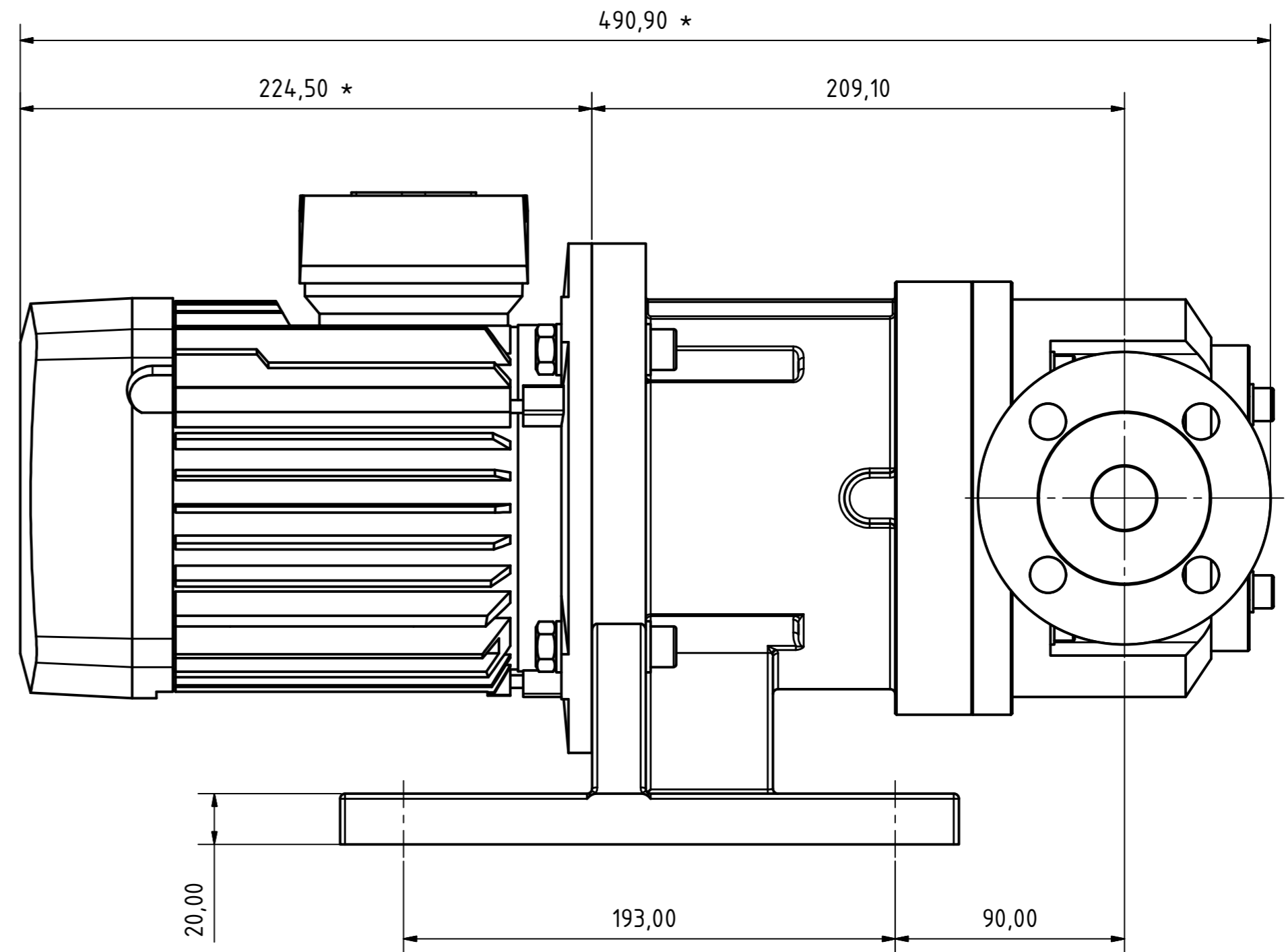
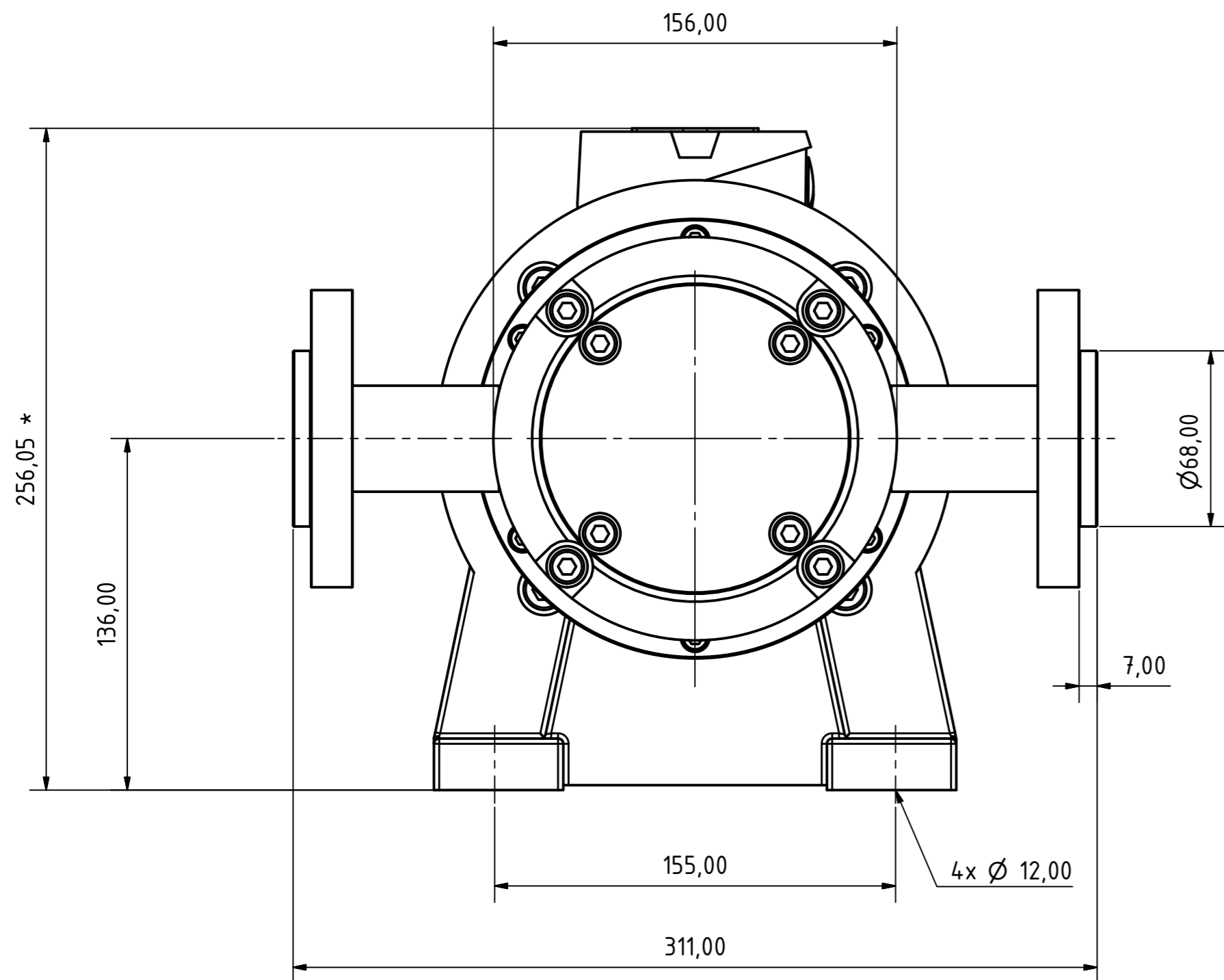
DRIVE
Explosion proof TEFC three phase asynchronous squirrel cage electric motor
acc. to IEC Standards
Manufacturer: Barterc Varnost
Size: IEC90 B5, 1,5kW, 1450 rpm

CONNECTIONS
1" BSP female
alternatively
Lap Joint Flange DN25 PN16-40



Alle Angaben unverbindlich, technische Änderungen vorbehalten! Technical data not binding and subject to change!
Copyright MARCH PUMPEN GmbH & Co.KG 2014

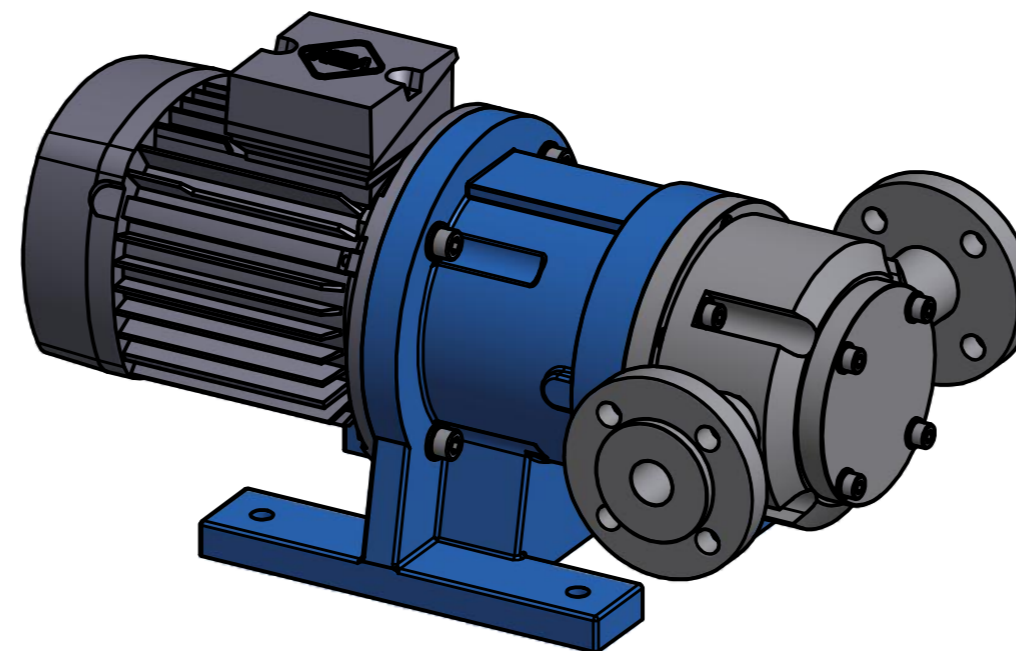
		MARCH PUMPEN GmbH Rätthausstraße 2 D-35394 Gießen Tel.: (+49) (0)641-686806-0 Fax.: (+49) (0)641-686806-60			1:2	Pump weight: 65kg
		Gezeichnet 30.10.2019	Datum 30.10.2019	Lach	VANE-MAG MPA 3.2° Range SSR - IEC90 - 4KTC	
		Kontrolliert Norm			DPMA-1014.2-2414.2	
					1 A2	
Status	Änderungen	Datum	Name			



DIMENSIONS
in mm
* may change with different motor manufacturer

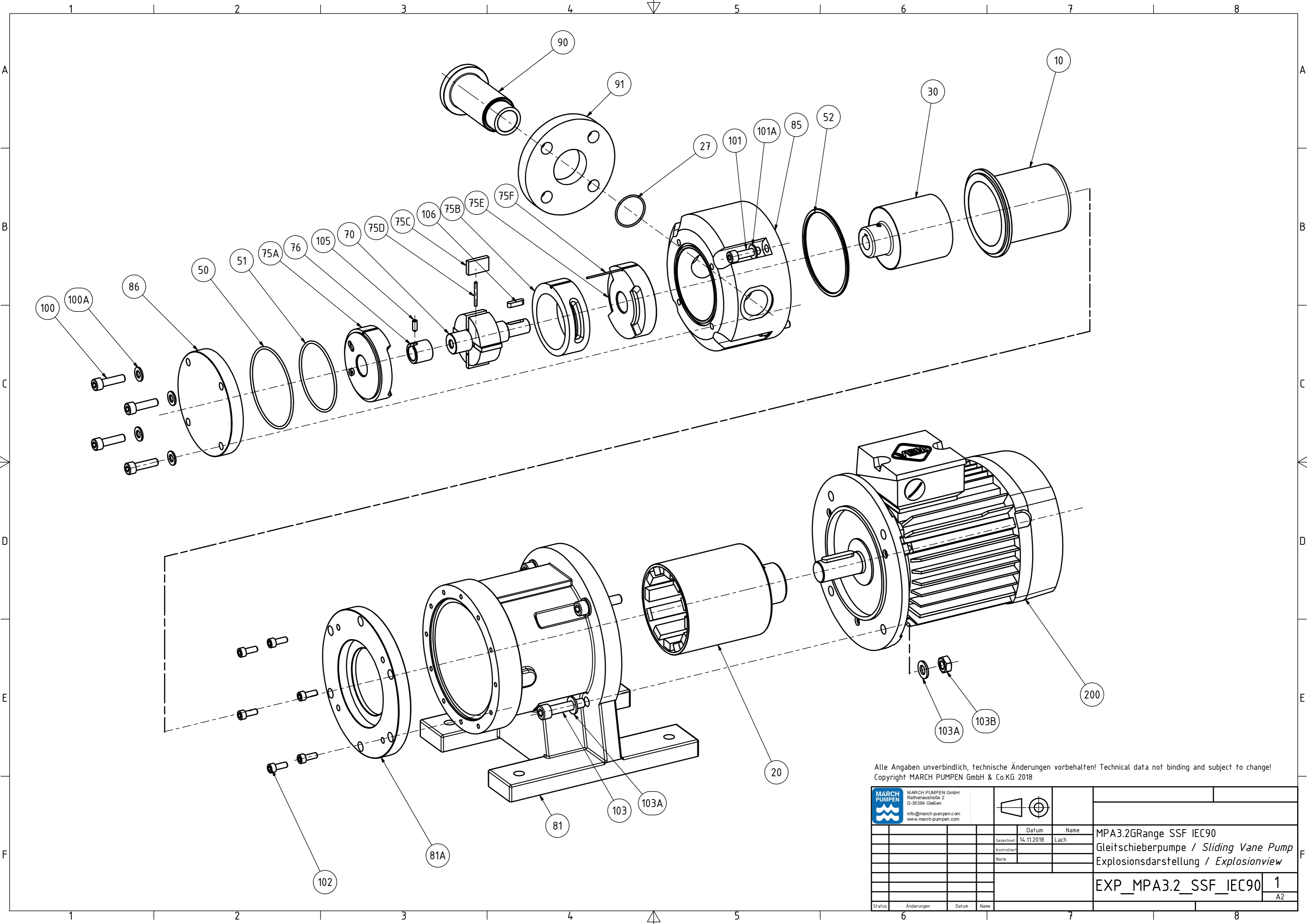
DRIVE
TEFC three phase asynchronous squirrel cage electric motor
acc. to IEC Standards
Manufacturer: VEM
Size: IEC90 B5, 1,5kW, 1450 rpm

CONNECTIONS
Lap Joint Flange DN25 PN16
or
1" BSP female


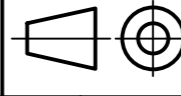


Alle Angaben unverbindlich, technische Änderungen vorbehalten! Technical data not binding and subject to change!
Copyright MARCH PUMPEN GmbH & Co.KG 2014

		MARCH PUMPEN GmbH Rätthausstraße 2 D-35394 Gießen Tel.: (+49) (0)641-686806-0 Fax.: (+49) (0)641-686806-60			1:2	Pump weight: 65kg
Gezeichnet	14.11.2018	Lach	VANE-MAG MPA3.2G Range			
Kontrolliert			SSF - IEC90 VEM			
Norm			MPA3.2G_SSF_IEC90_VEM1			
Status	Änderungen	Datum	Name	A2		



Alle Angaben unverbindlich, technische Änderungen vorbehalten! Technical data not binding and subject to change!
 Copyright MARCH PUMPEN GmbH & Co.KG 2018

 MARCH PUMPEN GmbH Rätthausstraße 2 D-35394 Gießen info@march-pumpen.com www.march-pumpen.com					
		Datum	Name	MPA3.2GRange SSF IEC90	
		Gezeichnet	Lach	Gleitschieberpumpe / Sliding Vane Pump	
		Kontrolliert		Explosionsdarstellung / Explosionview	
		Norm			
				EXP_MPA3.2_SSF_IEC90	1
					A2
Status	Änderungen	Datum	Name		