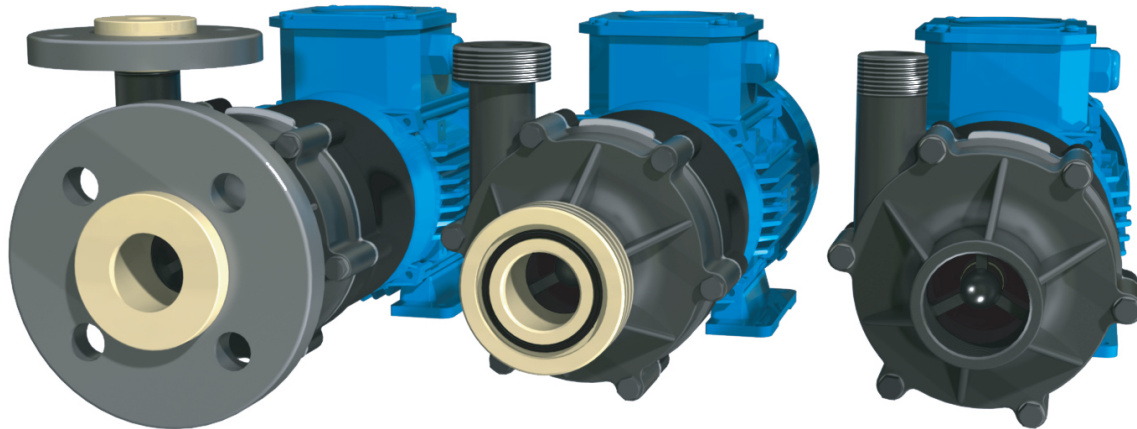


# MAGNETGEKUPPELTE KREISELPUMPEN

## Baureihe M

### M7



#### KONSTRUKTIONSMERKMALE

- Leckagefrei
- Magnetgekuppelt
- Normalsaugend
- Blockbauweise

#### ANSCHLÜSSE

##### Saugseite

Gewinde: BSP 1 1/2" female  
Einschraubteil: BSP 2 1/4" male  
Flanschanschluss: DN 40

##### Druckseite

Gewinde: 1" MPT  
Einschraubteil: BSP 1 1/2" male  
Flanschanschluss: DN 25

#### WERKSTOFFE

Gehäuse: PP, PVDF  
O-Ringe: FKM, FEP, EPDM, FFKM

#### TECHNISCHE DATEN

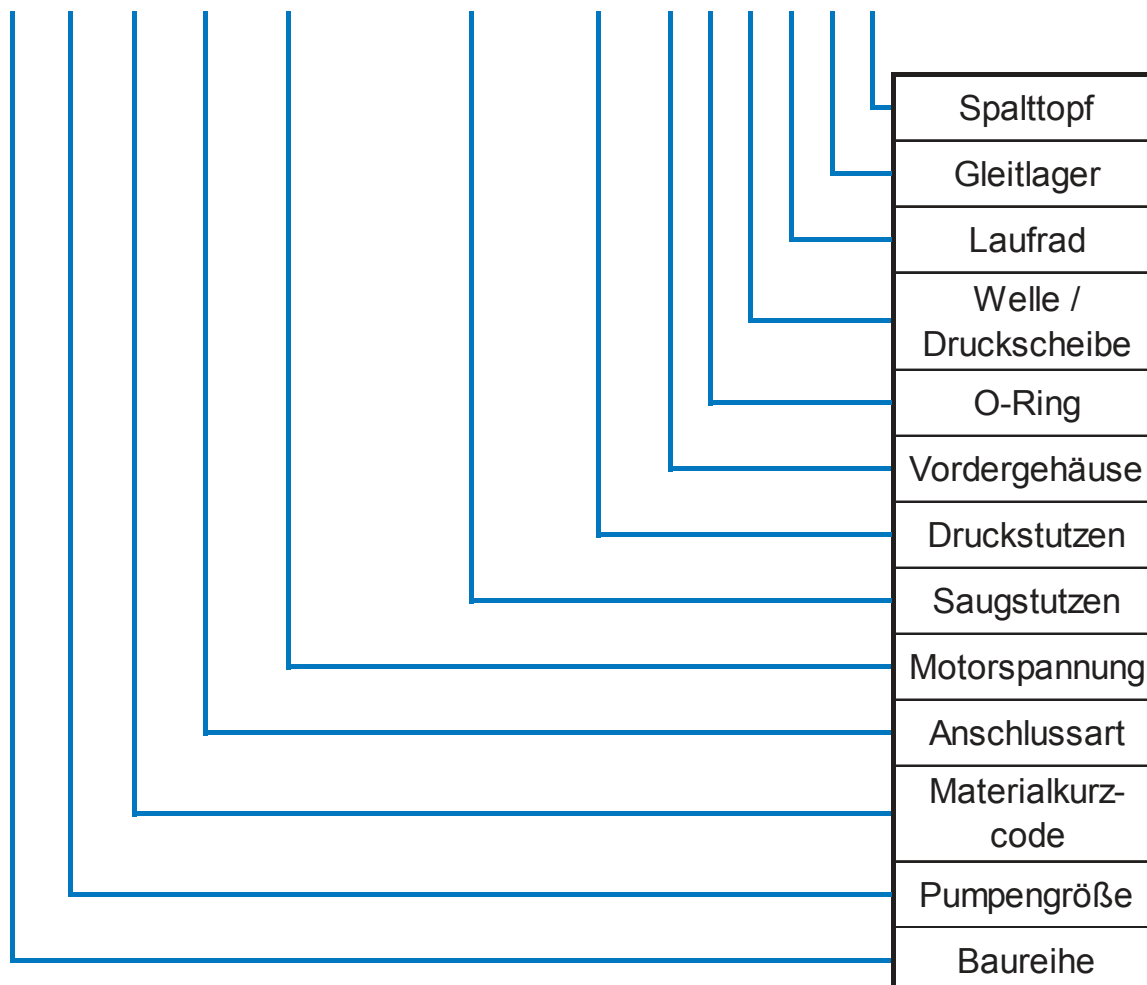
Fördermenge max.: 10 m<sup>3</sup>/h  
Förderhöhe max.: 12,2 mWs  
Systemdruck max.: 3,5 bar  
Temperatur max.: PP 70°C  
PVDF 90°C  
Dichte max.: 2,0 kg/dm<sup>3</sup>  
Viskosität max.: 100 cP

#### ANWENDUNGEN

- Chemische Industrie
- Anlagen- und Apparatebau
- Galvanotechnik
- Filterpumpen
- Abwasseraufbereitung
- Säuren, Laugen,
- Umweltgefährdende Medien

#### MATERIALSCHLÜSSEL

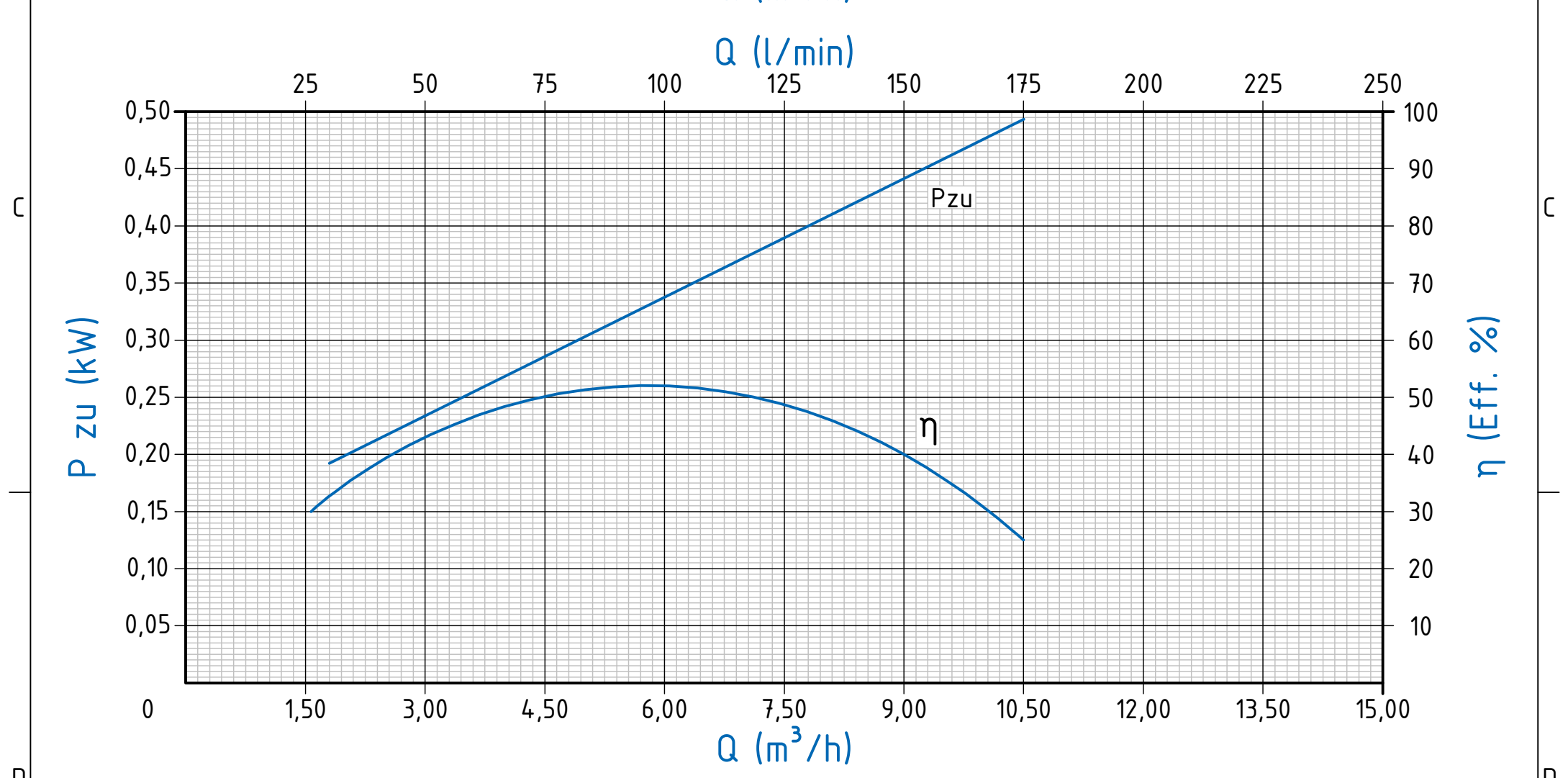
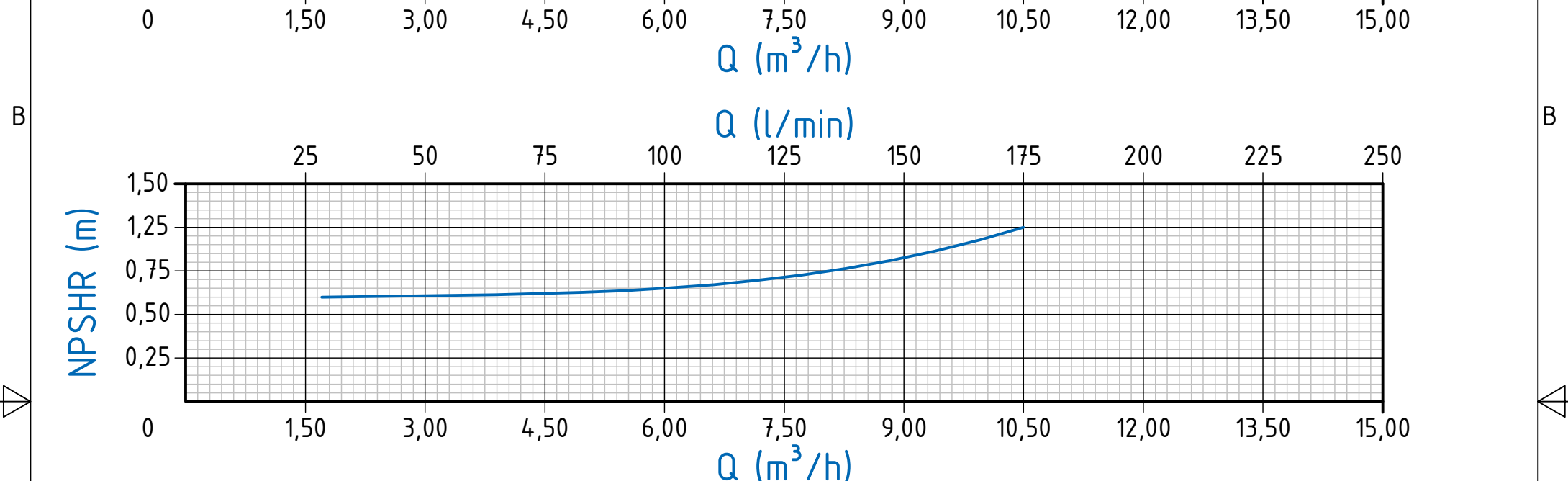
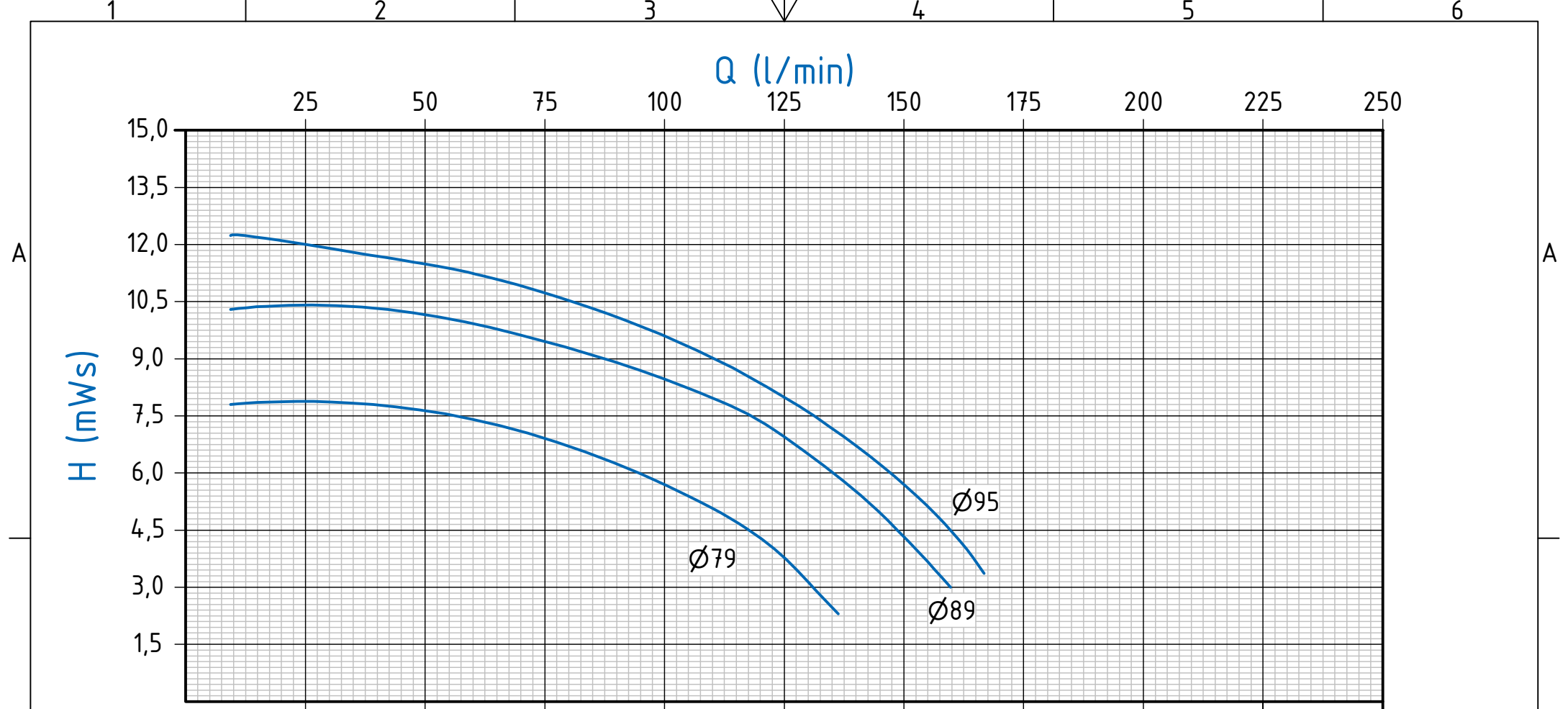
M 7 PPR 400V 1 1/2" - 1"/PVKPRR



Materialkurzcode	Material
PP	PP
PV	PVDF

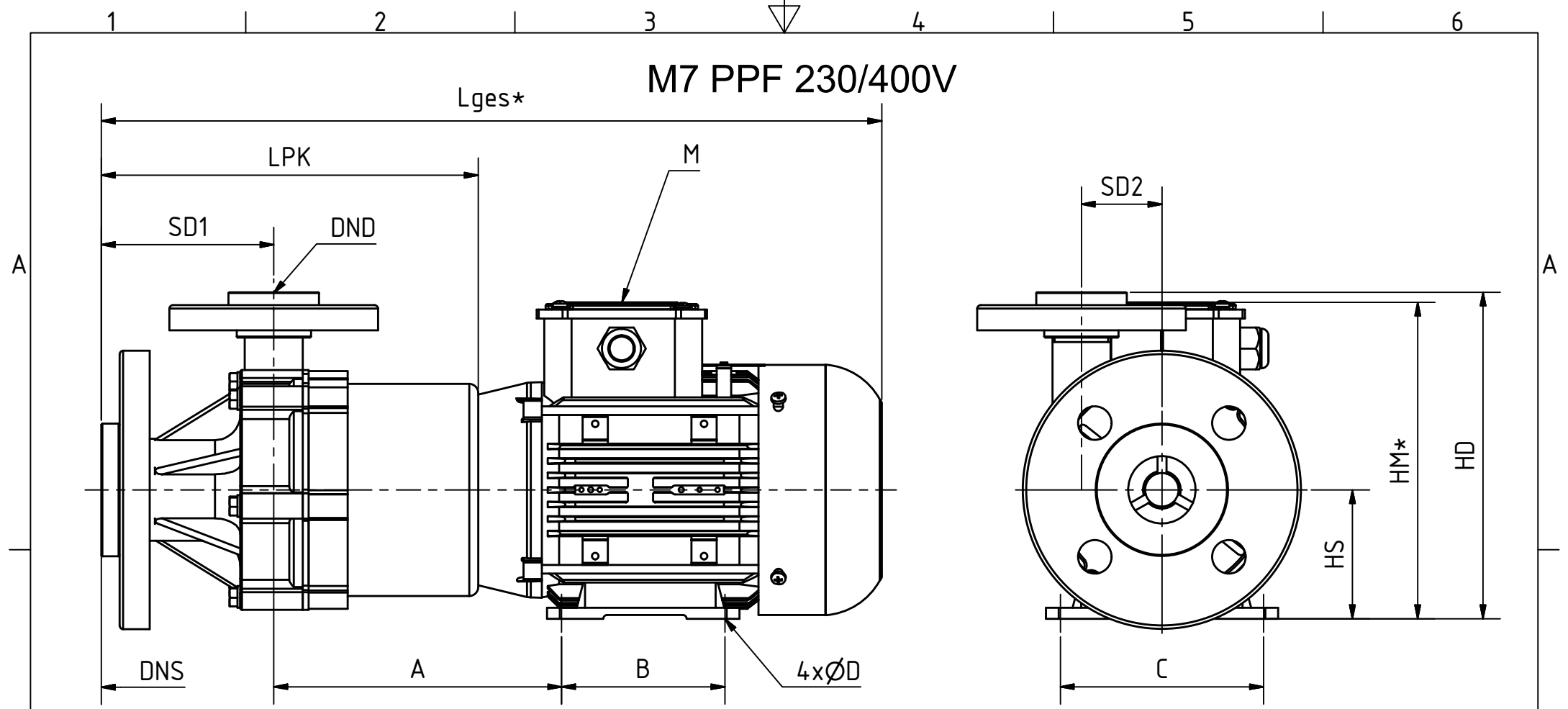
Anschlussart-kurzcode	Anschlussart
R	Rohrgewinde
E	Einschraubteil
F	Flanschanschluss

Materialschlüssel											
Vordergehäuse		O-Ring		Axialscheibe, Welle		Flügelrad		Gleitlager		Spalttopf	
K	PVDF	E	EPDM	K	Keramik	K	PVDF	C	Graphit	K	PVDF
P	PP	V	FKM	H	Hastelloy C 276	P	PP	R	RTC	P	PP
		F	FEP			K	Keramik				
		K	FFKM			F	Fluorosint				

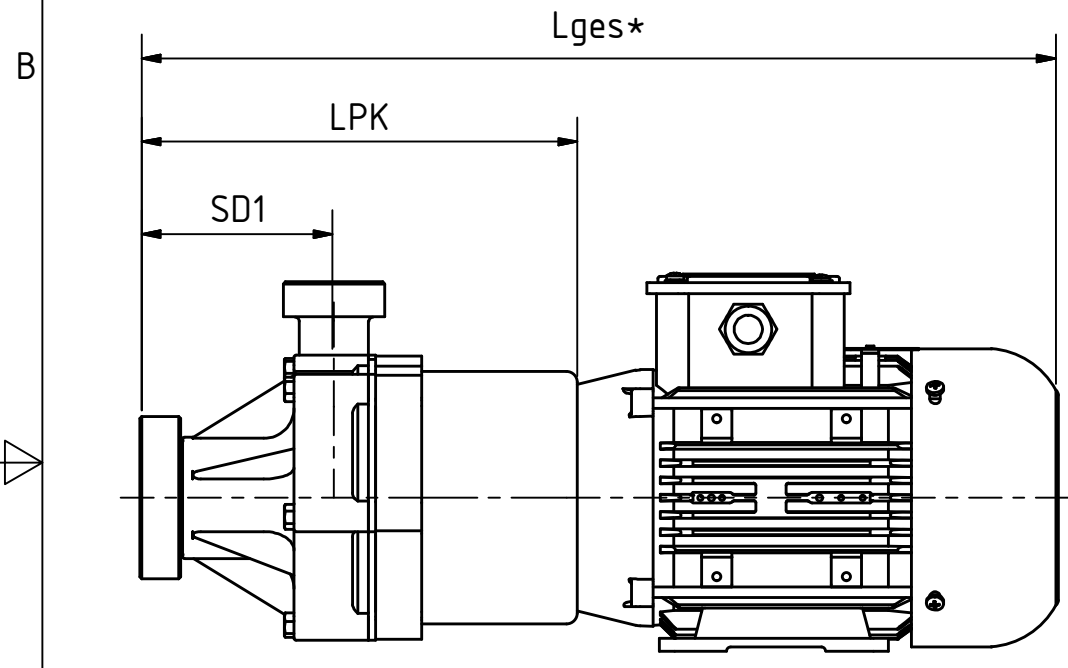


**MARCH PUMPEN GmbH & Co.KG**  
 Rathenastraße 2  
 D-35394 Gießen  
 www.march-pumpen.com  
 info@march-pumpen.com

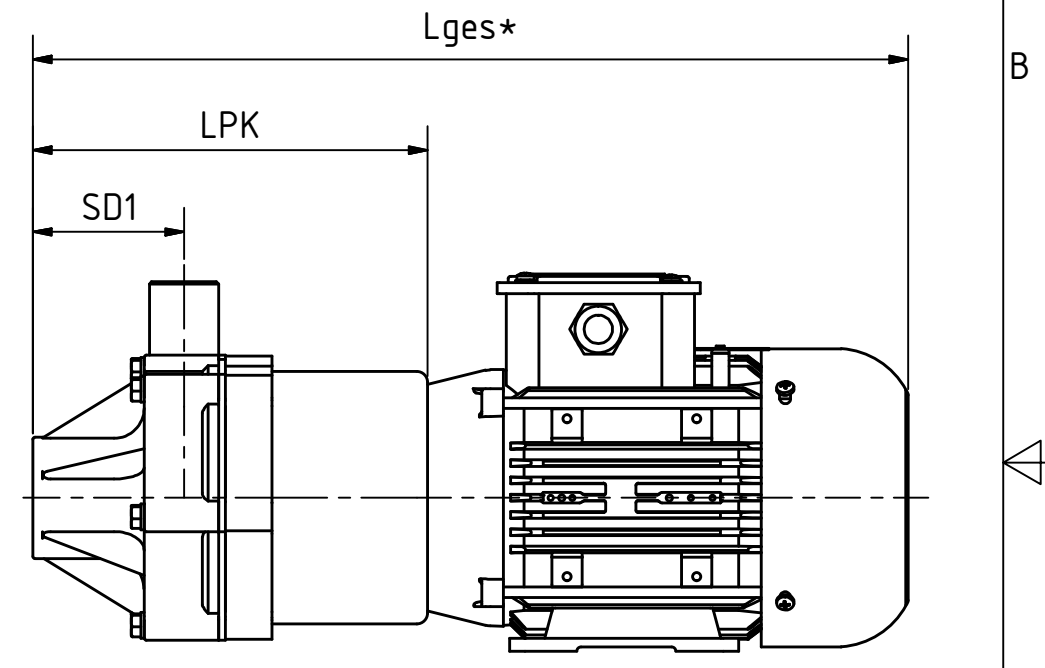
Pumpe / Pump	Drehzahl / Speed	Lauftrad / Impeller	Dichte / S.G.	Baureihe / Series:
M7	2900 RPM	Ø 95 mm	max. 1,1 kg/dm³	M / Euroline
		Ø 89 mm	max. 1,5 kg/dm³	Typ / Type:
		Ø 79 mm	max. 2,0 kg/dm³	M7
				Motor:
				230/400V-550W-2900RPM



M7 PPE 230/400V



M7 PPR 230/400V



Maßtabelle										
Pumpentyp	M					DNS	DND	SD1	SD2	
-	Typ	U [V]	P [kW]	f [Hz]	n [min <sup>-1</sup> ]	-	-	[mm]	[mm]	
M7 PPE 230V	IEC BG71 B34k	230	0,55	50	2900	2 1/4" BSP	1 1/2" BSP	89,00	44,40	
M7 PPE 400V		400								
M7 PPF 230V		230								
M7 PPF 400V		400				DN 40	DN 25	95,00		
M7 PPR 230V		230								
M7 PPR 400V		400								1 1/2" IG

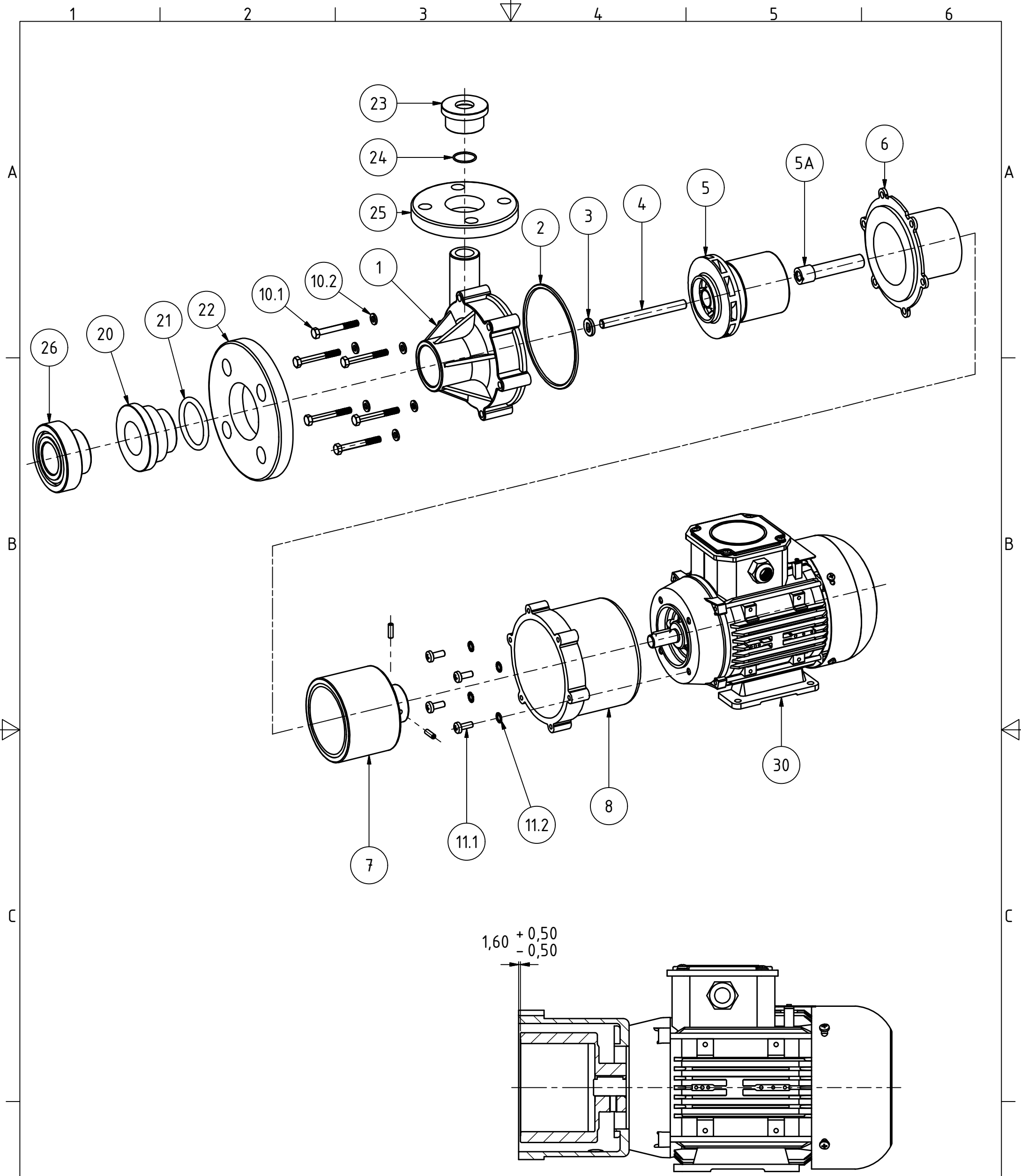
  

Pumpentyp	Lges *	LPK	A	B	C	ØD	HS	HD	HM *
-	[mm]	[mm]	[mm]	[mm]	[mm]	[mm]	[mm]	[mm]	[mm]
M7 PPE 230V	411,20	201,70	155,20	90,00	112,00	7,00	71,00	171,00	193,50
M7 PPE 400V	424,20		158,70						174,50
M7 PPF 230V	417,20	207,70	155,20					180,00	193,50
M7 PPF 400V	430,20		158,70						174,50
M7 PPR 230V	392,20	182,70	155,20					171,00	193,50
M7 PPR 400V	405,20		158,70						174,50


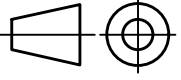
\*Maß weicht bei anderen Motorfabrikaten ab

Alle Angaben unverbindlich, technische Änderungen vorbehalten! Technical data not binding and subject to change!  
 Copyright MARCH PUMPEN GmbH 2013

MARCH PUMPEN GmbH Rathenastraße 2 D-35394 Gießen info@march-pumpen.com www.march-pumpen.com		Datum	Name	Produktzeichnung <i>Dimensional Drawing</i> Baureihe M7 / Series M7
		Gezeichnet	25.08.2015	
Kontrolliert				
Norm				
Status	Änderungen	Datum	Name	PRODUKTZEICHNUNG_M7



Alle Angaben unverbindlich, technische Änderungen vorbehalten! Technical data not binding and subject to change!  
 Copyright MARCH PUMPEN GmbH 2014

		MARCH PUMPEN GmbH & Co.KG Rathenaustraße 2 D-35394 Gießen info@march-pumpen.com www.march-pumpen.com					
		Datum		Name		Explosionsdarstellung <i>Explosion View</i> Baureihe M7 / Series M7	
		Gezeichnet: 28.08.2015		P.Stachon			
		Kontrolliert					
		Norm					
						EXPLOSION_M7	
						1	
						A3	
Status	Änderungen	Datum	Name				

**STÜCKLISTE / PARTS LIST**


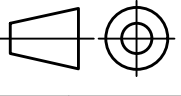
**SERIE / SERIES M7**

POS	STÜCK	BESCHREIBUNG	MATERIAL	ARTIKELNR.		
1	1	Vordergehäuse 1 1/2" FPT x 1" MPT	PP	MS0155-0011-1000		
			PVDF (m. Kohlenstoffanteil)	MS0155-0125-1000		
			AISI 316 SS	MS0155-0036-0000		
		Vordergehäuse 1 1/2" BSP IG x 1 1/2" BSP AG	PP	MS0155-0168-1000		
2	1	O-Ring	FFKM	DT-OR-104,37x3,53-FFKM-K46		
			EPDM	DT-OR-104,37x3,53-EPDM		
			FKM	MS0155-0010-1000		
			FEP	MS0155-0071-1000		
3	1	Axialscheibe, frontseitig	Keramik	MS0155-0009-1000		
4	1	Welle (Standard)	Keramik (f. Kunststoffpumpen)	MS0155-0039-1000		
			Keramik (f. Metallpumpen)	MS0155-0117-1000		
			Hastelloy "C" 276	MS0155-0081-1000		
			AISI 316 SS	MS0155-0082-1000		
5	1	<b>Flügelrad 3.750" (95 mm; auch erhältlich in 89 mm &amp; 79 mm)</b>	<b>PP</b>	<b>PVDF</b>	<b>AISI 316 SS</b>	
		Flügelrad & Gleitlager	N/A	MS0155-0160-0100	N/A	
		Flügelrad - Graphitgleitlager	MS0155-0159-0200	MS0155-0160-0200	MS0155-0112-0400	
		Flügelrad - Keramik Gleitlager	MS0155-0159-0300	MS0155-0160-0300	MS0155-0112-0600	
		Flügelrad - PTFE(Fluorosint)-Gleitlager	MS0155-0159-0400	MS0155-0160-0400	MS0155-0112-0800	
		Flügelrad - PPS-Gleitlager	MS0155-0159-0500	N/A	MS0155-0112-0300	
5A	0/1	Gleitlager	Graphit	MS0155-0013-1000		
			Keramik	MS0155-0090-1000		
			RTC	MS0155-0093-1000		
			PTFE (Rulon)	MS0155-0132-1000		
			PTFE (Fluorosint)	MS0155-0147-1000		
6	1	Spalttopf mit hinterer Axialscheibe	PVDF	MS0155-0124-0100		
			PP	MS0155-0091-0100		
			PPS	MS0155-0067-0100		
			AISI 316 SS (ohne Scheibe)	MS0155-0035-0000		
6A	0/1	Hinterer Axialscheibe einzeln	Keramik	MS0155-0064-1000		
7	1	Antriebsmagnet (14 mm gebohrt)	PP/FE	MS0155-0131-0200		
			NdFeB	MS0155-0131-0200-NE		
8	1	Motoradapter Serie 7	PE	MU-001-070-01		

**OPTIONALE PUMPENANSCHLÜSSE, SCHRAUBEN UND SONSTIGE NORMTEILE**

POS	STÜCK	BESCHREIBUNG	MATERIAL	ARTIKELNR.		
10.1	6	Gehäuseschraube	A2	DT-DIN931-M6x50-A2		
10.2	6	Unterlegscheibe	A2	DT-DIN125A-6,4-A2		
11.1	4	Motorbefestigungsschraube	A2	DT-DIN 7985-M6x16-A2		
11.2	4	Fächerscheibe	A2	DT-DIN6798AZ-6,4-A2		
20	1	Bundbuchse DN 40 - G 1 1/2" A	PP	DT-BB-DN40-AG-PP		
			PVDF	DT-BB-DN40-AG-PVDF		
21	1	O-Ring 48 x 5,5 mm	FKM	DT-OR-48x5,5-FKM75		
			EPDM	DT-OR-48x5,5-EPDM		
22	1	Losflansch DN 40	PVC	DT-LF-DN40-PVC		
23	1	Bundbuchse DN 25 - G 1" I	PP	DT-BB-DN25-IG-PP		
			PVDF	DT-BB-DN25-IG-PVDF		
24	1	O-Ring 24 x 3,5 mm	FKM	DT-OR-24x3,5-FKM75		
			EPDM	DT-OR-24x3,5-EPDM		
25	1	Losflansch DN 25	PVC	DT-LF-DN25-PVC		
26	1	Verschraubung DN 40	PP	DT-ET-DN40-AG-PP		
			PVDF	DT-ET-DN 40-AG-PVDF		
30	1	Elektromotor-230V-550Watt-BG71-2-pol.-B34k	230V - 550W	MOT-EM-230-0550-071-2-34		
		Elektromotor-400V-550Watt-BG71-2-pol.-B34k	400V - 550W	MOT-ES-400-0550-071-2-34-0K		

Alle Angaben unverbindlich, technische Änderungen vorbehalten! Technical data not binding and subject to change!  
Copyright MARCH PUMPEN GmbH 2014

 MARCH PUMPEN GmbH & Co.KG Rathenastraße 2 D-35394 Gießen info@march-pumpen.com www.march-pumpen.com		Datum	Name	Stückliste Parts List Baureihe / Series M7	1 A3
		Gezeichnet	31.08.2015		
		Kontrolliert			
		Norm			
Status	Änderungen	Datum	Name		