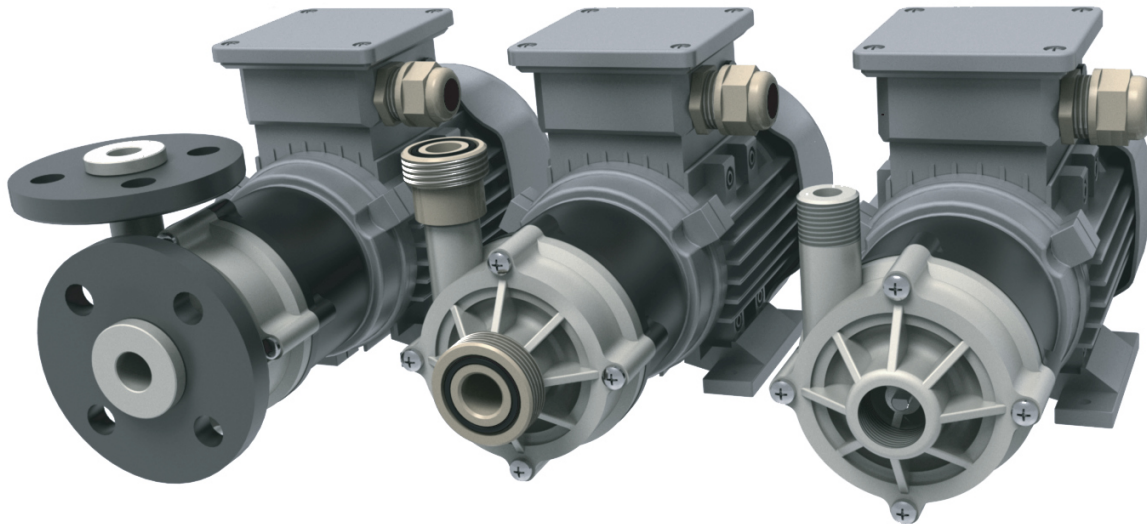


MAGNETGEKUPPELTE KREISELPUMPEN

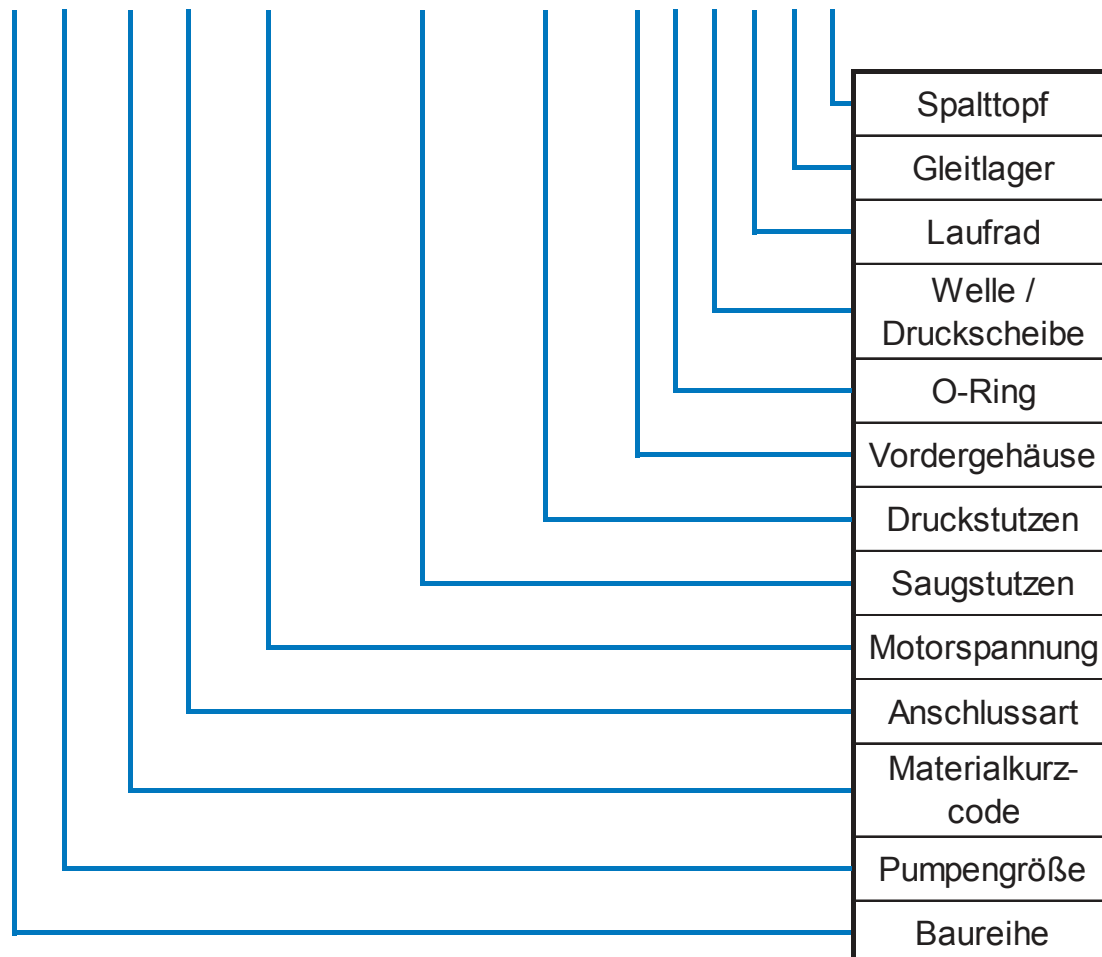
Baureihe M

M3



MATERIALSCHLÜSSEL

M 3 PPR 400V 3/4"-1/2"/PVKPOP



KONSTRUKTIONSMERKMALE

- Leckagefrei
- Magnetgekuppelt
- Normalsaugend
- Blockbauweise

ANSCHLÜSSE

Saugseite

Gewinde: BSP 3/4" female, 3/4" FPT
Einschraubteil: BSP 1 1/4" male
Flanschanschluss: DN 20

Druckseite

Gewinde: 1/2" MPT
Einschraubteil: BSP 1" male
Flanschanschluss: DN 15

WERKSTOFFE

Gehäuse: PP, POM, PVDF, PSU
O-Ringe: FKM, NBR, PTFE, FEP

TECHNISCHE DATEN

Fördermenge max.: 33 l/min
Förderhöhe max.: 4,3 mWs
Systemdruck max.: 3,5 bar
Temperatur max.:
PP 70°C
POM 90°C
PVDF 90°C
PSU 121°C
Dichte max.: 1,3 kg/dm³
Viskosität max.: 50 cP

ANWENDUNGEN

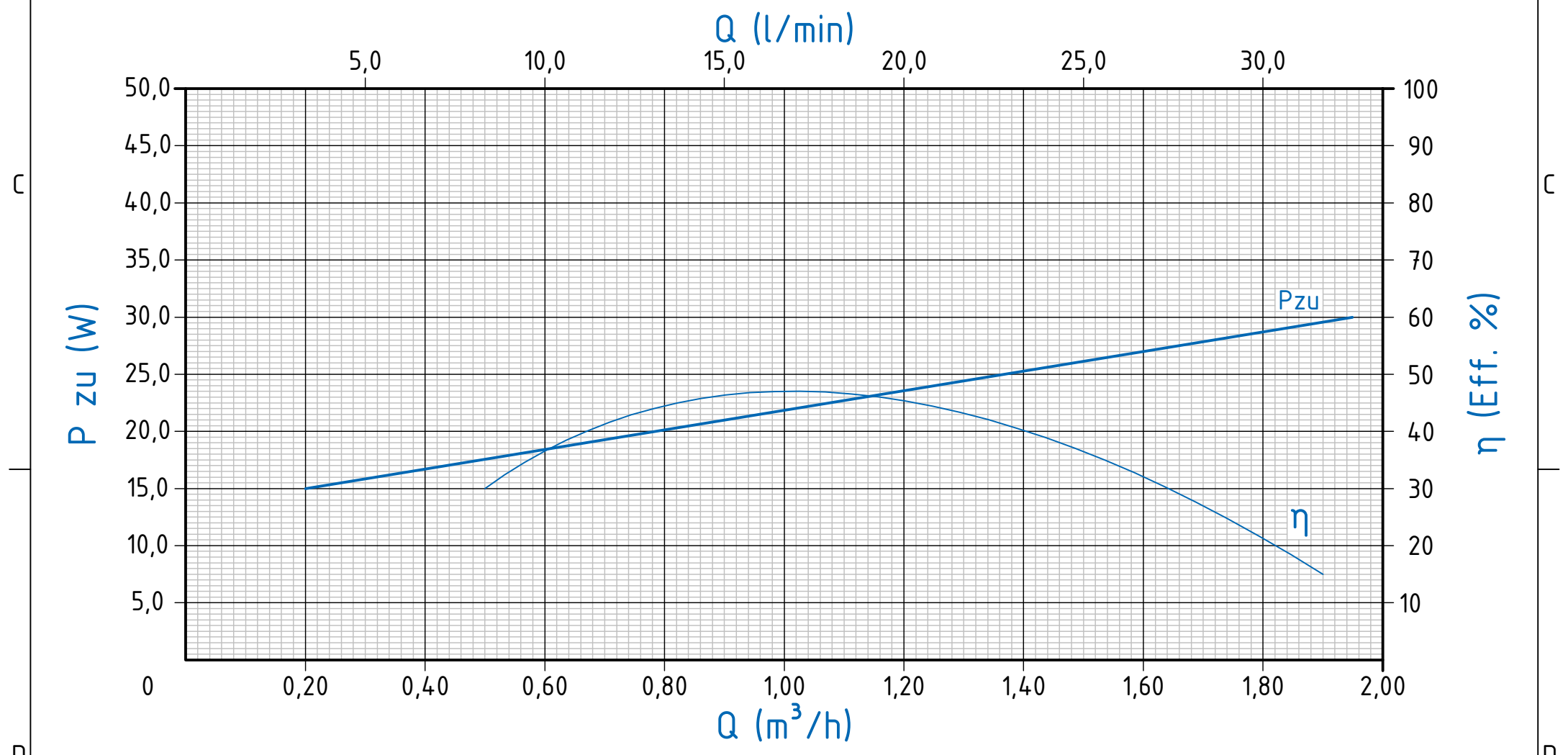
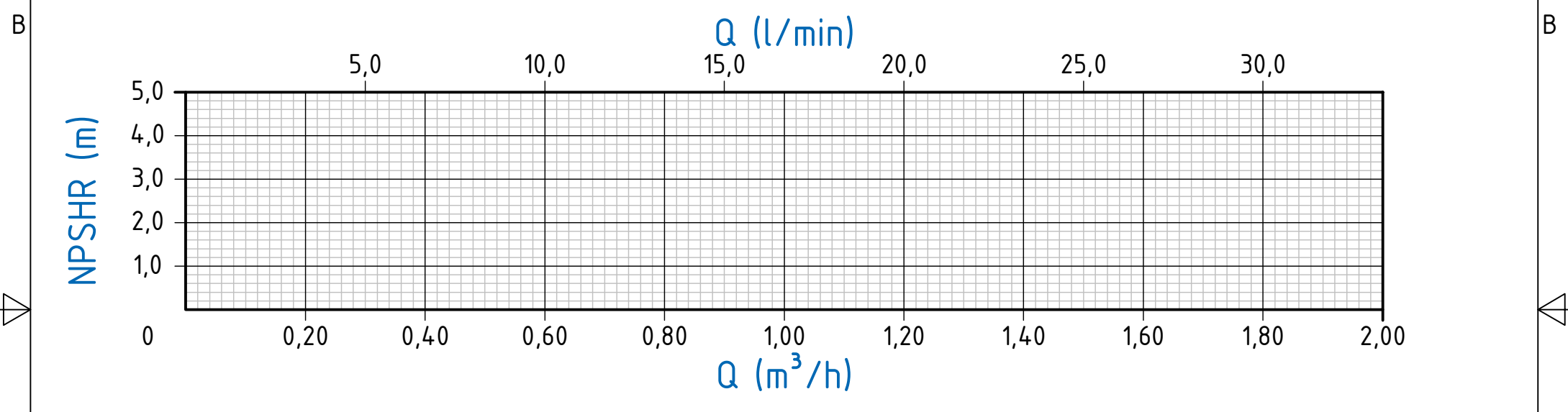
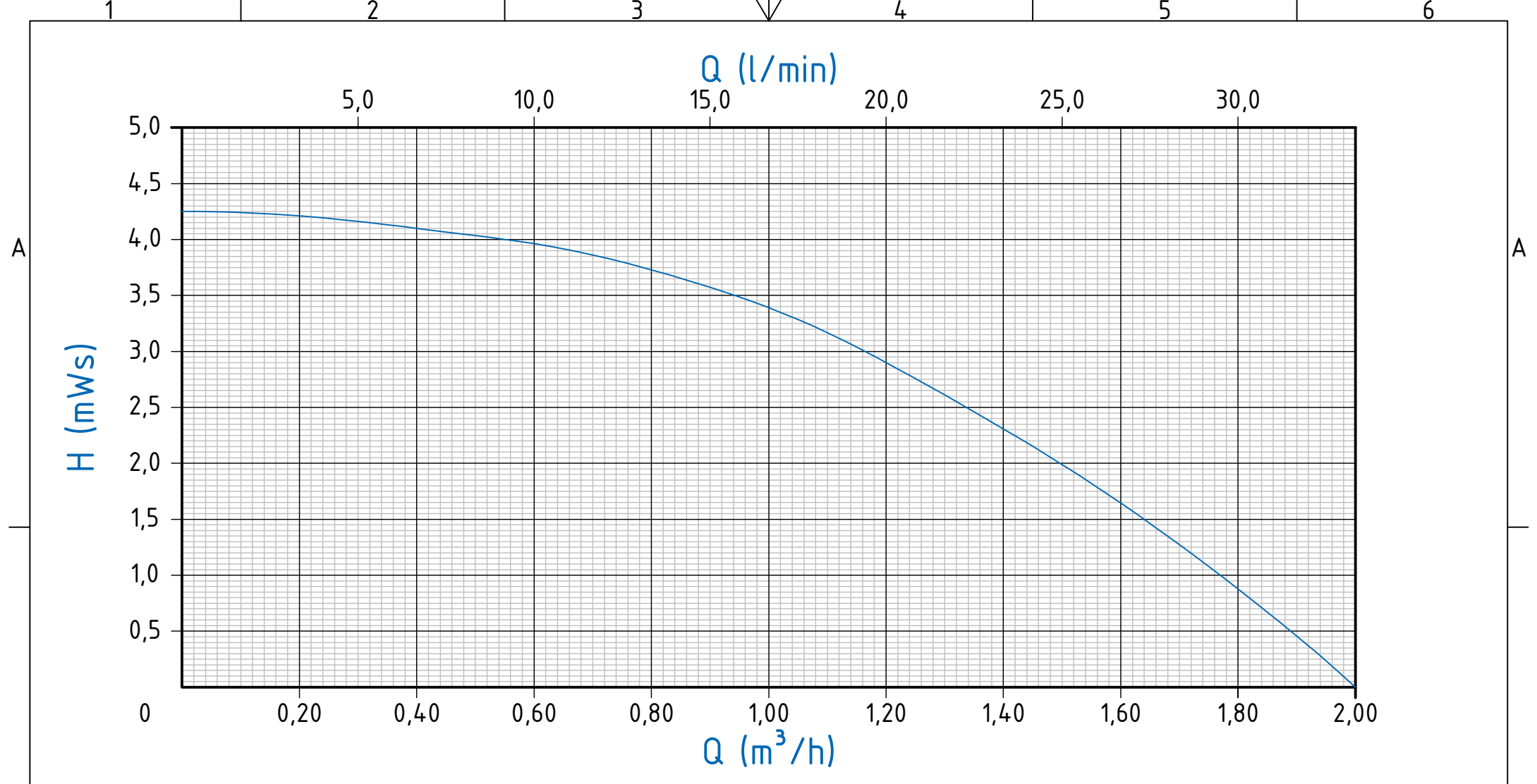
- Labortechnik
- Filterpumpen
- Leiterplattenindustrie
- Umwälzpumpen
- Apparatebau
- Pharmazie-, Medizin-, Biotechnik

Anschlussart-kurzcode	Anschlussart
R	Rohrgewinde
E	Einschraubteil
F	Flanschanschluss

Materialkurzcode	Material
PP	PP
DE	POM
PS	PSU
PV	PVDF

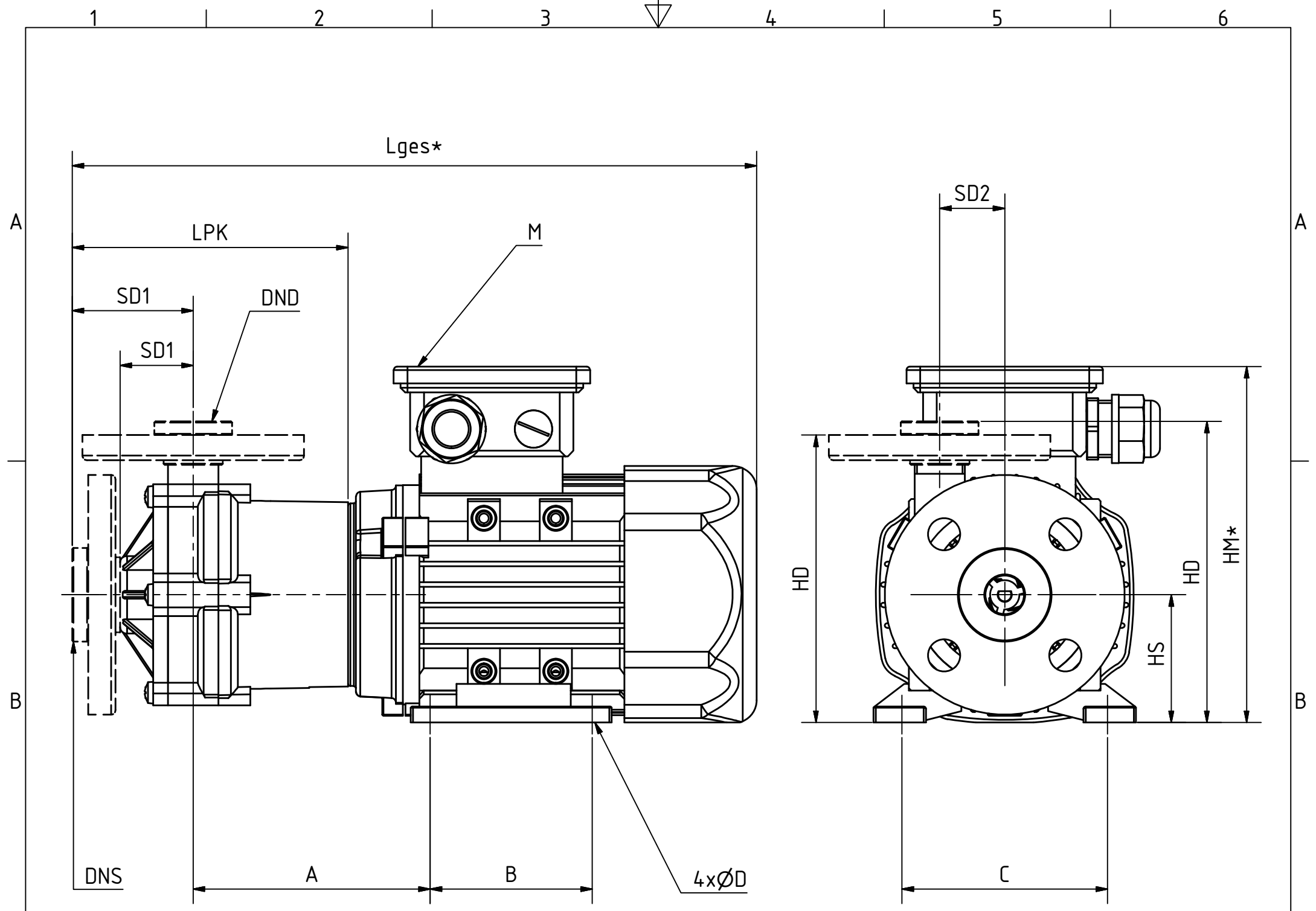
Materialschlüssel											
Vordergehäuse		O-Ring		Axialscheibe, Welle		Flügelrad		Gleitlager		Spalttopf	
D	POM	B	NBR	K	Keramik	K	PVDF	O	ohne Gleitlager	D	POM
P	PP	V	FKM			P	PP			P	PP
K	PVDF	T	PTFE			D	POM			K	PVDF
F	PSU	F	FEP			F	PSU			F	PSU





MARCH PUMPEN GmbH & Co.KG
 Rathenastraße 2
 D-35394 Gießen
 www.march-pumpen.com
 info@march-pumpen.com

Pumpe / Pump	Drehzahl / Speed	Lauf­rad / Impeller	Dichte / S.G.	Baureihe / Series: M / Euroline
M3	2900 RPM	∅ 62,0 mm	max. 1,3 kg/dm³	Typ / Type: M3
				Motor: 230/400V-90W-2900RPM



Maßtabelle

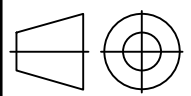
Pumpentyp	Typ	U [V]	P [kW]	f [Hz]	n [min ⁻¹]	DNS	DND	SD1 [mm]	SD2 [mm]	Lges* [mm]	LPK [mm]	A [mm]	B [mm]	C [mm]	ØD [mm]	HS [mm]	HD [mm]	HM* [mm]
M3 PPE 230V	IEC BG56 B34k	230	0,090	50	2900	1 1/4" BSP	1" BSP	45,00		272,80	112,80				6,00	56,00	138,00	152,10
M3 PPE 400V		291,80								156,00								
M3 PPF 230V		230				Losflansch DN20	Losflansch DN15	53,00	28,50	280,80	120,80	103,80	71,00	90,00	6,00	132,00	152,10	
M3 PPF 400V		299,80								156,00								
M3 PPR 230V		230				3/4" IG	1/2" MPT	32,00		259,80	99,80				6,00	126,00	152,10	
M3 PPR 400V		278,80								156,00								

* Maß weicht bei anderen Motorfabrikaten ab

Alle Angaben unverbindlich, technische Änderungen vorbehalten! Technical data not binding and subject to change!
Copyright MARCH PUMPEN GmbH 2015



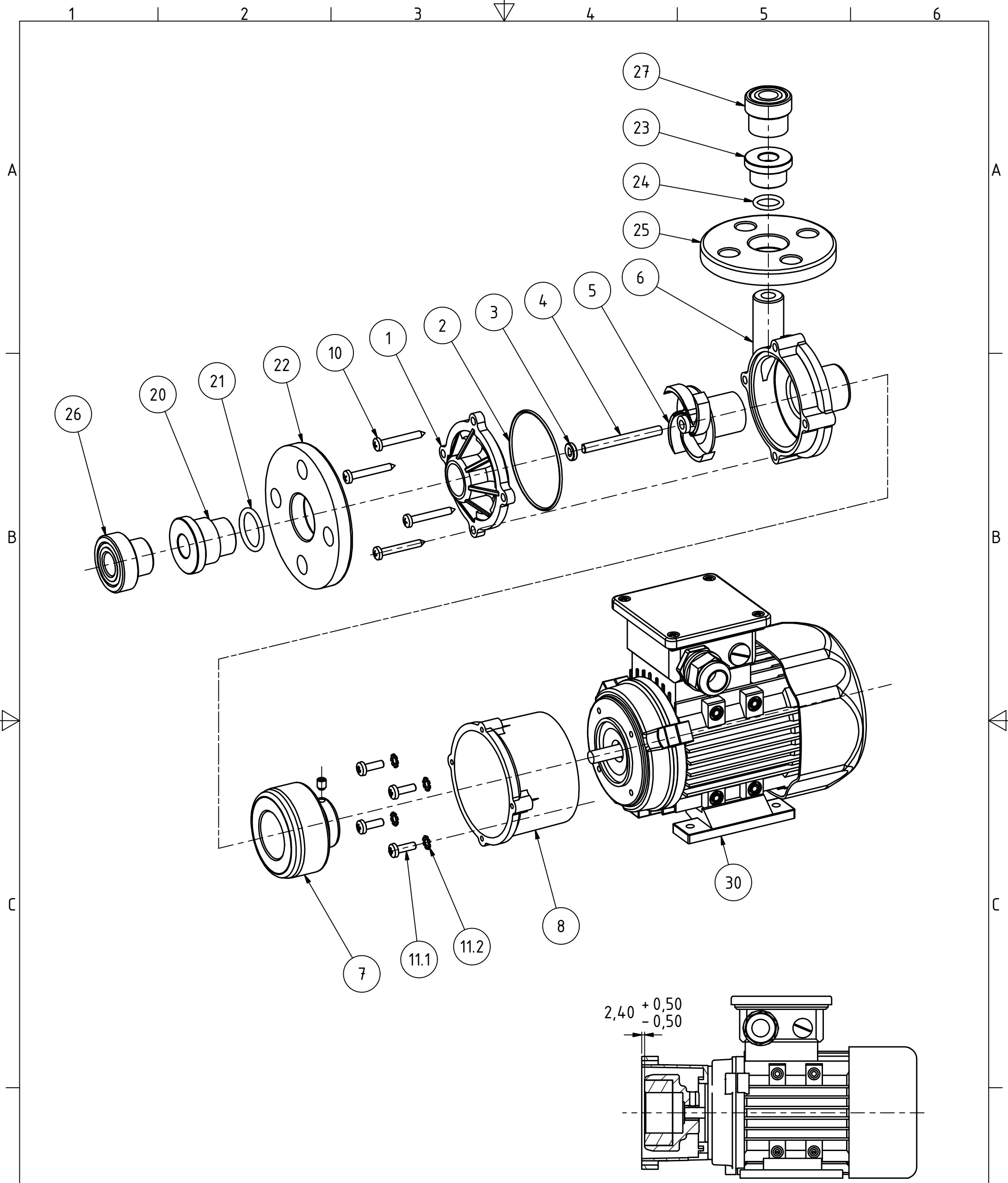
MARCH PUMPEN GmbH
Rathenaustraße 2
D-35394 Gießen
info@march-pumpen.com
www.march-pumpen.com




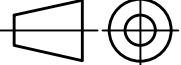
Maßstab 1 : 2
Allgemeintoleranzen nach DIN ISO 2768-m
Alle Kanten gratfrei

	Datum	Name
Gezeichnet	17.08.2015	P.Stachon
Kontrolliert		
Norm		
Status	Änderungen	Datum

Produktzeichnung
Dimensional Drawing
Baureihe M3 / Series M3
PRODUKTZEICHNUNG_M3 1
A3



Alle Angaben unverbindlich, technische Änderungen vorbehalten! Technical data not binding and subject to change!
 Copyright MARCH PUMPEN GmbH 2015

		MARCH PUMPEN GmbH & Co.KG Rathenastraße 2 D-35394 Gießen info@march-pumpen.com www.march-pumpen.com					
		Datum		Name			
		Gezeichnet: 16.07.2015		P.Stachon		Explosionsdarstellung	
		Kontrolliert:				Explosion View	
		Norm:				Baureihe M3 / Series M3	
						Explosion_M3	
						1	
						A3	
Status	Änderungen	Datum	Name				

D

D

1 2 3 4 5 6

STÜCKLISTE / PARTS LIST


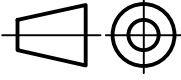
SERIE / SERIES M3

POS	STÜCK	BESCHREIBUNG	MATERIAL	ARTIKELNR.
1	1	Vordergehäuse 3/4" FPT	PP	MS0130-0021-1000
			PVDF	MS0130-0111-1000
			POM	MS0130-0056-1000
			PSU	MS0130-0134-1000
		Vordergehäuse 3/4" Schlauchanschluss	PP	MS0130-0064-1000
2	1	O-Ring	NBR	MS0130-0011-1000
			FKM	MS0130-0033-1000
			PTFE	MS0130-0080-1000
			FEP	MS0130-0121-1000
3	1	Axialscheibe, frontseitig	Keramik	MS0130-0028-1000
4	1	Welle	Keramik	MS0130-0024-1000
5	1	Flügelrad 2.406" (61,11mm) / offener Magnet	PP	MS0130-0020-0100
			POM	MS0130-0055-0100
		Flügelrad 2.406" (61,11mm) / geschlossener Magnet	PSU	MS0130-0133-0100
			PP	MS0130-0069-0200
6	1	Rückgehäuse 1/2" MPT	PVDF	MS0130-0112-0200
			PP	MS0130-0018-0100
			POM	MS0130-0057-1000
			PSU	MS0130-0153-1000
		Rückgehäuse & Plug Assy LC	PVDF	MS0130-0110-1000
Rückgehäuse 3/4" Schlauchanschluss	POM	MS0130-0058-0100		
	PP	MS0130-0019-1000		
7	1	Antriebsmagnet 9mm gebohrt	Kunststoff/ Keramikmagnet	MS0750-0254-0100
8	1	Motoradapter Serie 3	PE	MU001-030-13

OPTIONALE PUMPENANSCHLÜSSE, SCHRAUBEN UND SONSTIGE NORMTEILE

POS	STÜCK	BESCHREIBUNG	MATERIAL	ARTIKELNR.
10	4	Gehäuseschraube	A2	DT-DIN7981-4,8x38-A2
11.1	4	Motoradapterschraube	A2	DT-DIN7985-M5x16-A2
11.2		Fächerscheibe	A2	DT-DIN6798AZ-5,3-A2
20	1	Bundbuchse DN 20 - G 3/4" A	PP	DT-BB-DN20-AG-PP
			PVDF	DT-BB-DN20-AG-PVDF
21	1	O-Ring 24 x 3,5 mm	FKM	DT-OR-24x3,5-FKM75
			EPDM	DT-OR-24x3,5-EPDM
22	1	Losflansch DN 20 PVC	PVC	DT-LF-DN20-PVC
23	1	Bundbuchse DN 15 - G 1/2" I	PP	DT-BB-DN15-IG-PP
			PVDF	DT-BB-DN15-IG-PVDF
24	1	O-Ring 15,88 x 2,62 mm	FKM	DT-OR-15,88x2,62-FKM75
			EPDM	DT-OR-15,88x2,62-EPDM
25	1	Losflansch DN 15 PVC	PVC	DT-LF-DN15-PVC
26	1	Verschraubung DIN 8063 DN 20 - G 3/4" A, PP	PP	DT-ET-DN20-AG-PP
27	1	Verschraubung DIN 8063 DN 15 - G 1/2" I, PP	PP	DT-ET-DN15-IG-PP
30	1	Elektromotor-230V-90W-BG56-2-pol.-B34k	230V - 90W	MOT-EM-230-0090-056-2-34
		Elektromotor-400V-90W-BG56-2-pol.-B34k	400V - 90W	MOT-AC-400-0090-056-2-34

Alle Angaben unverbindlich, technische Änderungen vorbehalten! Technical data not binding and subject to change!
Copyright MARCH PUMPEN GmbH 2015

		MARCH PUMPEN GmbH & Co.KG Rathenastraße 2 D-35394 Gießen info@march-pumpen.com www.march-pumpen.com						
			Datum	Name	Stückliste Parts List Baureihe M3 / Series M3			
			Gezeichnet	16.07.2015				P.Stachon
			Kontrolliert					
			Norm			Stückliste_M3		
Status	Änderungen	Datum	Name			1 A3		