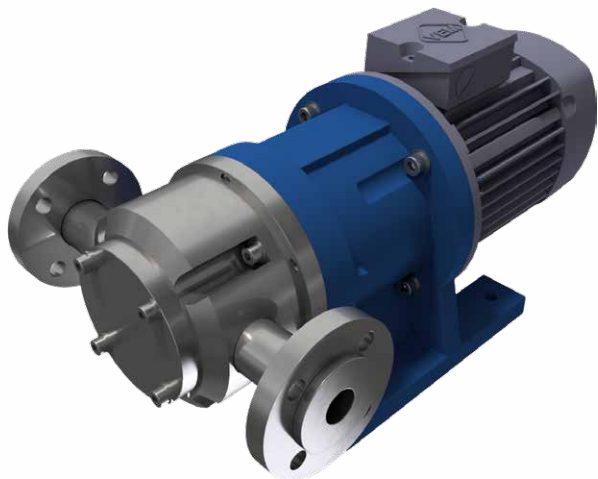


MAGNETGEKUPPELTE GLEITSCHIEBERPUMPE

Baureihe VANE-MAG MPA

MPA 2414 (III.2 °Range)



TECHNISCHE DATEN

Nenndrehzahl:	1450 1/min
Nenn-Fördermenge:	2400 l/h
Förderhöhe max.:	180 mWs
Systemdruck max.:	25 bar
Temperatur max.:	120°C
Dichte max.:	1,9 kg/dm ³
Viskosität max.:	5000 cP

ANSCHLÜSSE

Gewinde: G1" Innengewinde
Flansch: DN25 PN16 Losflansch

WERKSTOFFE

Gehäuse: 1.4571
O-Ringe: EPDM, FKM, FEP
Rotorwelle: 1.4571
Gleitlager: SSiC
Stator, Gleitschieber: Kohlegraphit

ANWENDUNGEN

Die Pumpen dieser Baureihe haben sich überall dort bewährt, wo kleine Fördermengen unter hohem Druck gefördert werden müssen.

Niedrigviskose Medien ohne Selbstschmier Eigenschaften können ebenfalls problemlos gefördert werden.

Typische Anwendungen sind:

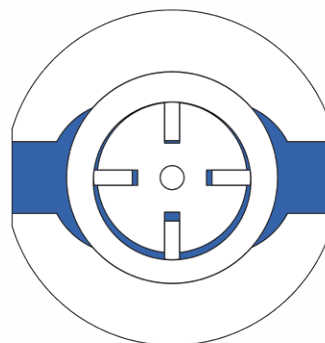
- Rauchgasreinigung, SCR, SNCR
- Anlagen für die selektive nichtkatalytische Reduktion (SNCR)
- Förderung von Ammoniakwasser oder Harnstoff
- Kältemittelförderung
- Versorgungspumpe für Sperrdrucksysteme
- Flüssiggase, Lösungsmittel und weitere nicht-viskose Fördermedien
- Druckerhöhung
- Dosierung
- Pharmazie-, Medizin-, Biotechnik

KONSTRUKTIONSMERKMALE

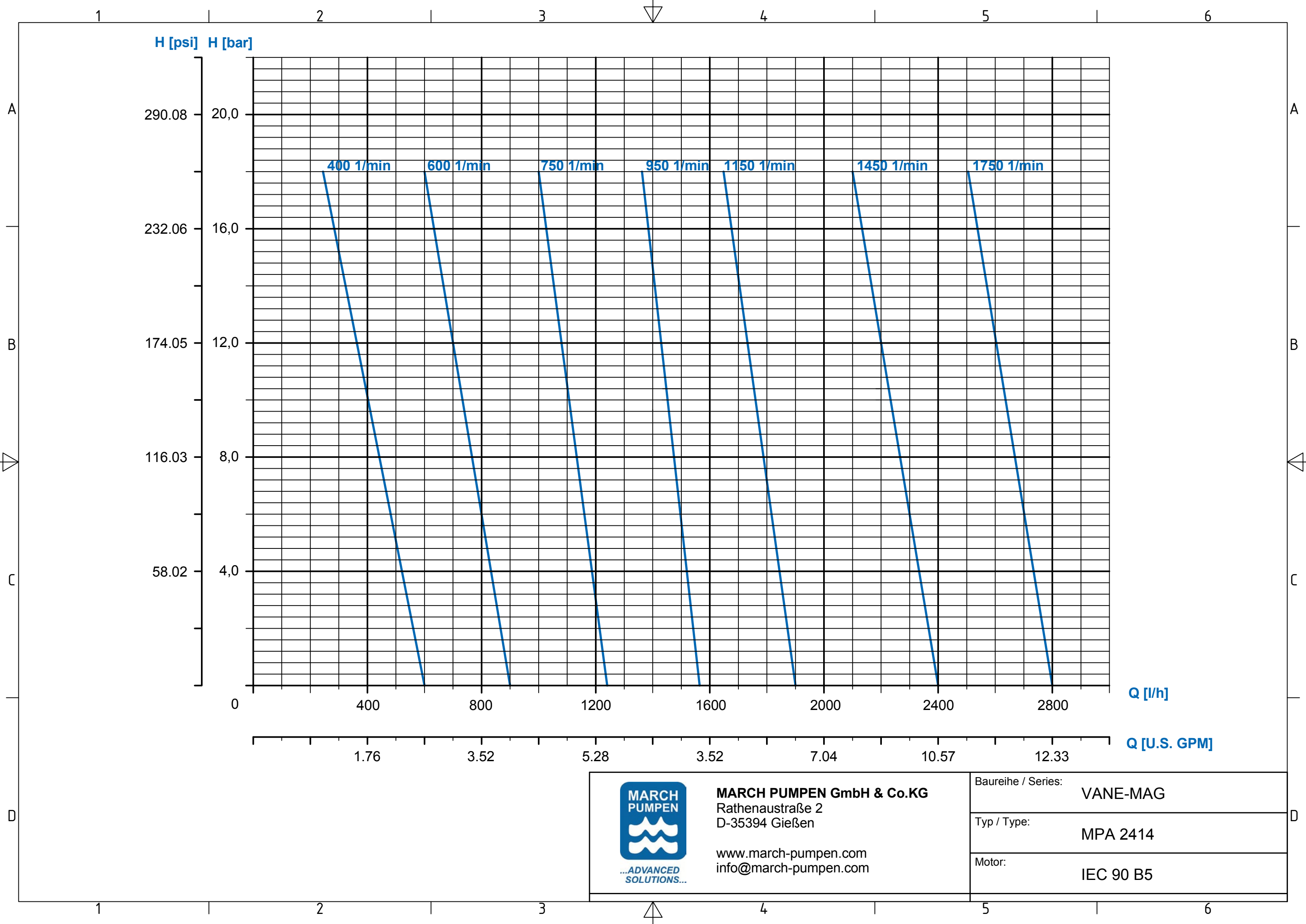
- Rotierende Verdrängerpumpe
- Annähernd pulsationsfrei
- Leckagefrei
- Magnetgekuppelt
- Kleine Fördermengen
- Hoher Förderdruck
- Selbstansaugend
- Konstantes Regelverhalten
- Integrierter Frequenzumrichter lieferbar
- Pumpe auch nach ATEX 2014/34/EU

PRODUKTBESCHREIBUNG

Pumpen der Baureihe MPA sind magnetgekuppelte, rotierende Flügelzellen-Verdrängerpumpen. In einem exzentrischen Statorgehäuse rotieren radial bewegliche Drehschieber. Diese erzeugen eine Zwangsströmung nach dem Verdrängerprinzip mit hohem Förderdruck bei einer annähernd pulsationsfreien Strömung.



Das Pumpengehäuse ist aus Edelstahl 1.4571 zerspanend hergestellt. Die Pumpenhydraulik ist in der Standardausführung aus Kohlegraphit mit passenden Siliziumkarbid Gleitlagern erhältlich, Sonderwerkstoffe sind jedoch auf Anfrage erhältlich. Die Kraftübertragung von Antrieb auf Pumpe erfolgt berührungslos durch starke NdFeB Permanentmagnete. Hierdurch arbeitet die Pumpe ohne jegliche Wellendichtung, so dass eine sichere und leckagefreie Förderung korrosiver, toxischer und explosiver Medien gewährleistet ist. Pumpen für explosionsgefährdete Bereiche der Zonen 1 und 2, sind auf Anfrage lieferbar.



H [psi] H [bar]

290.08
232.06
174.05
116.03
58.02
0

20,0
16,0
12,0
8,0
4,0
0

0 400 800 1200 1600 2000 2400 2800

Q [l/h]

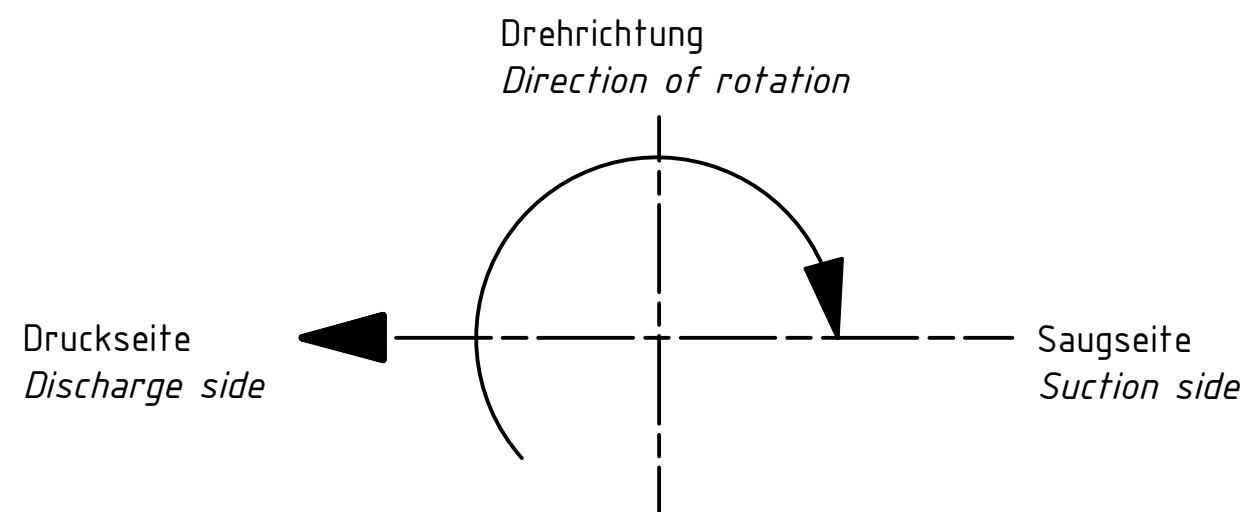
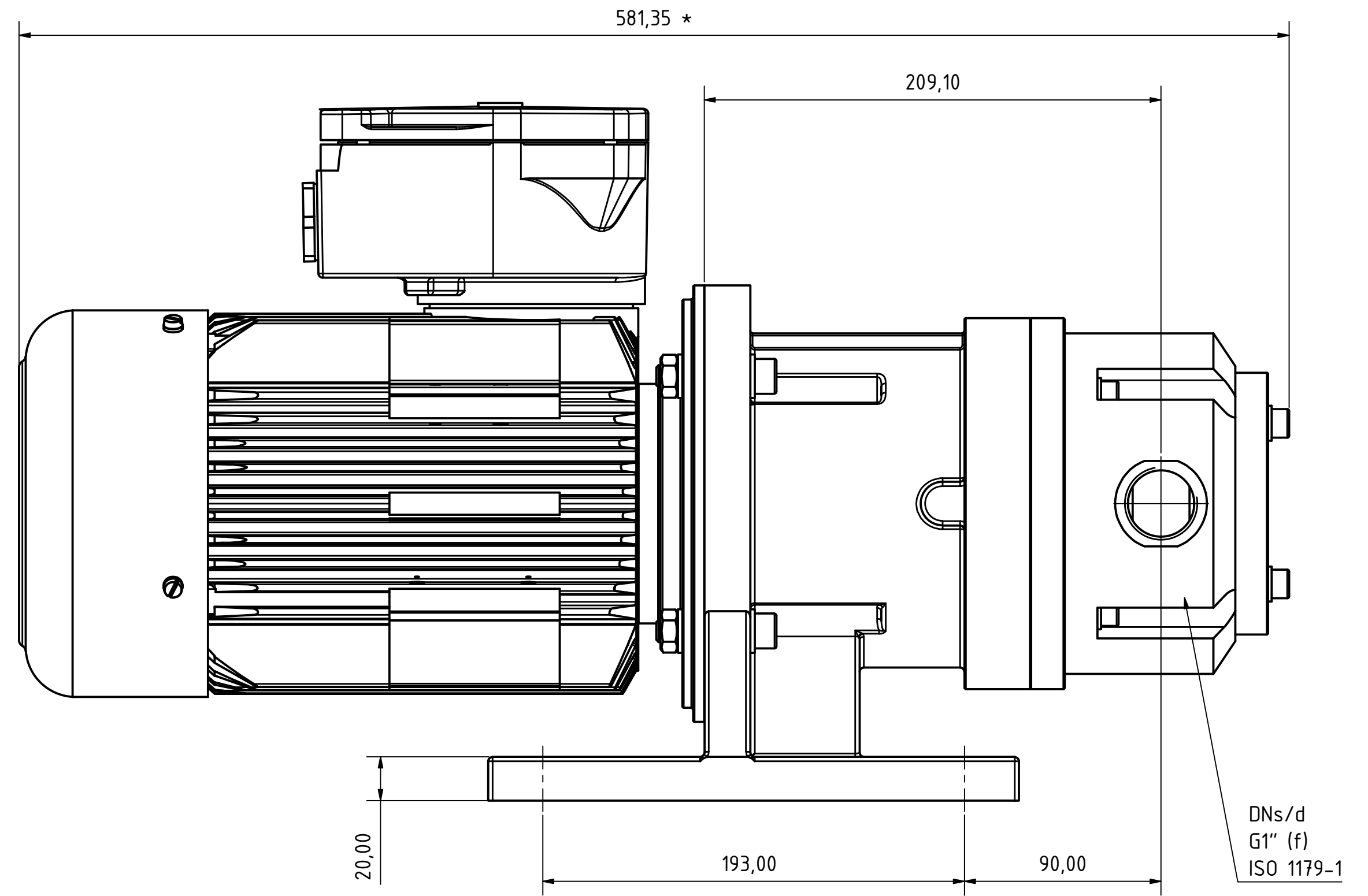
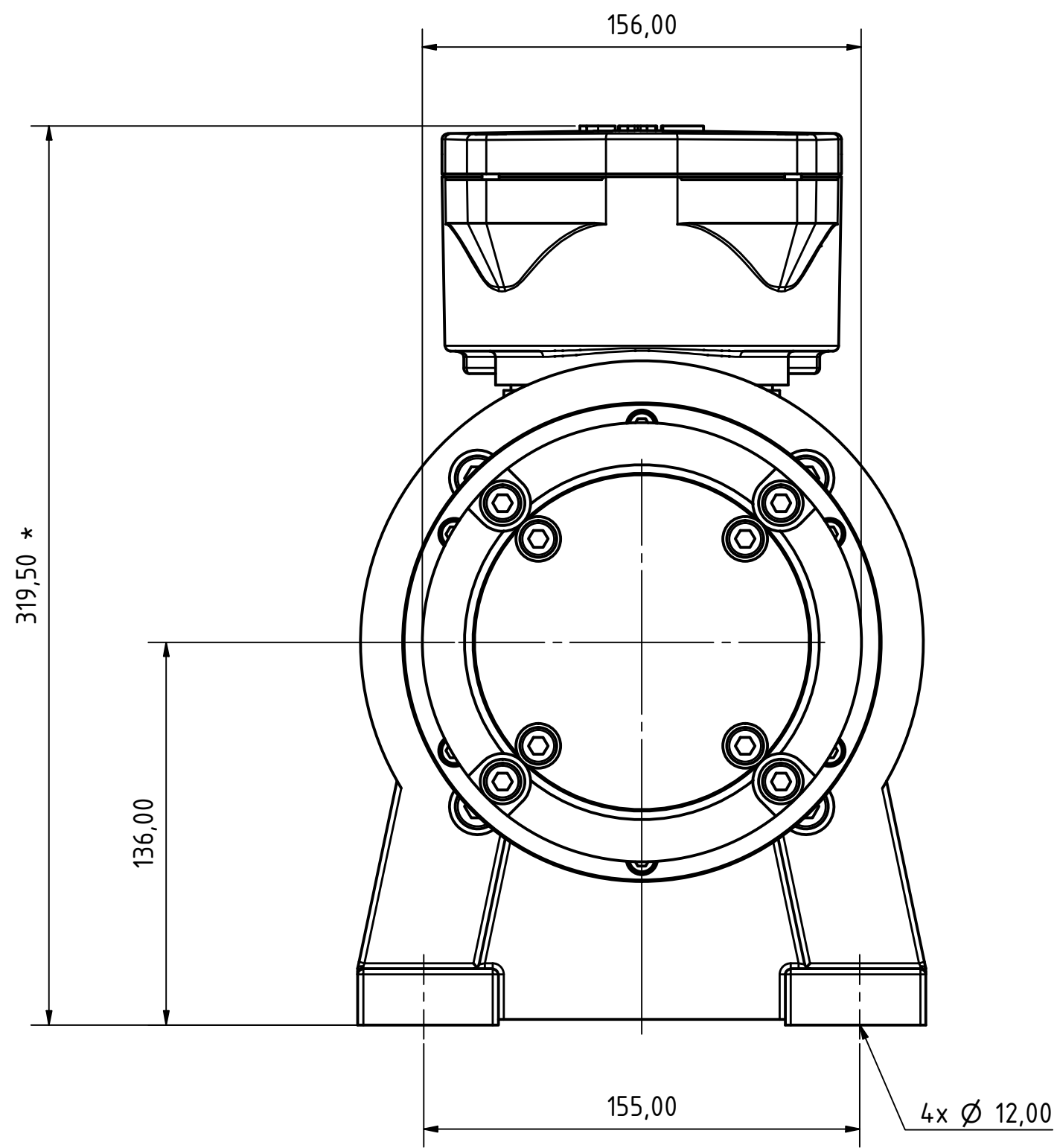
Q [U.S. GPM]

1.76 3.52 5.28 3.52 7.04 10.57 12.33



MARCH PUMPEN GmbH & Co.KG
 Rathenastraße 2
 D-35394 Gießen
 www.march-pumpen.com
 info@march-pumpen.com

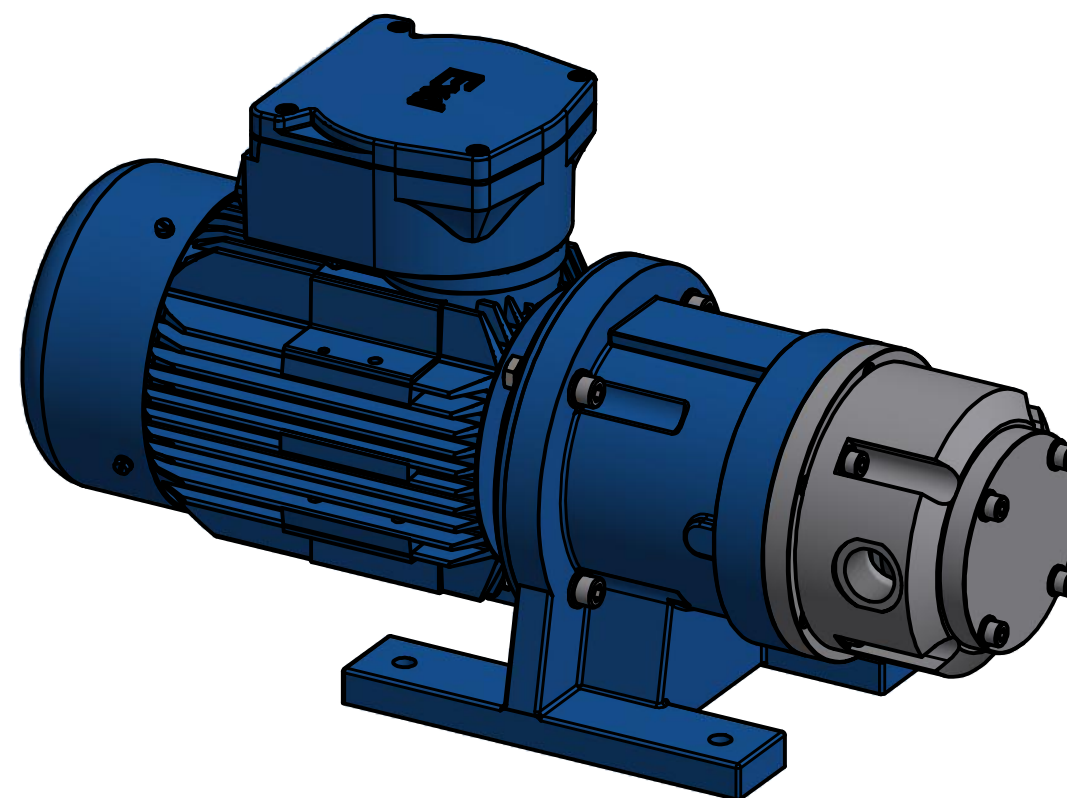
Baureihe / Series:	VANE-MAG
Typ / Type:	MPA 2414
Motor:	IEC 90 B5



DIMENSIONS
in mm
* may change with different motor manufacturer

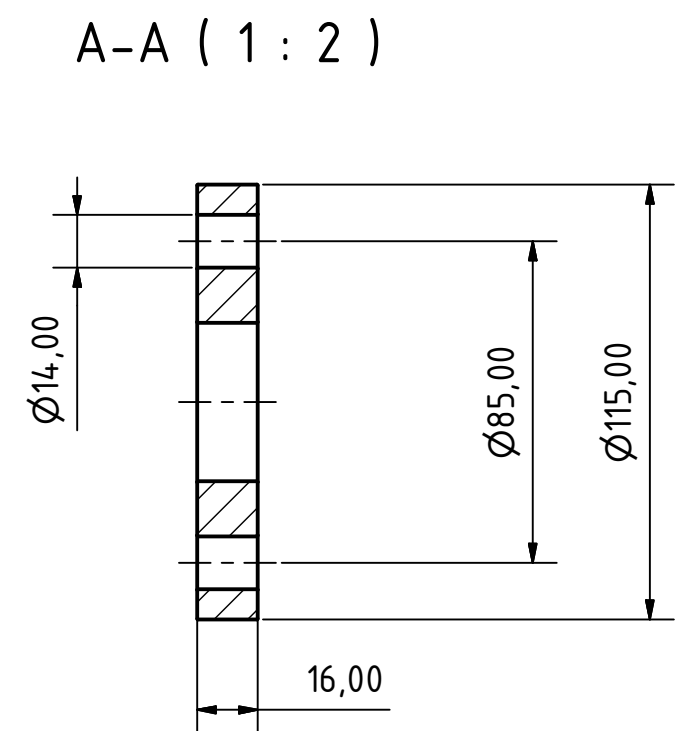
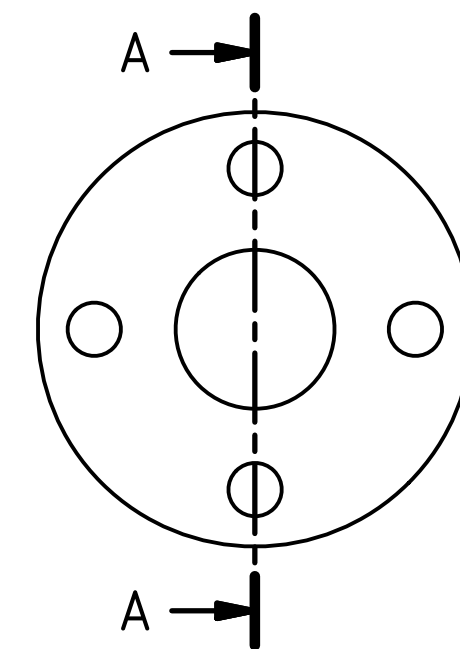
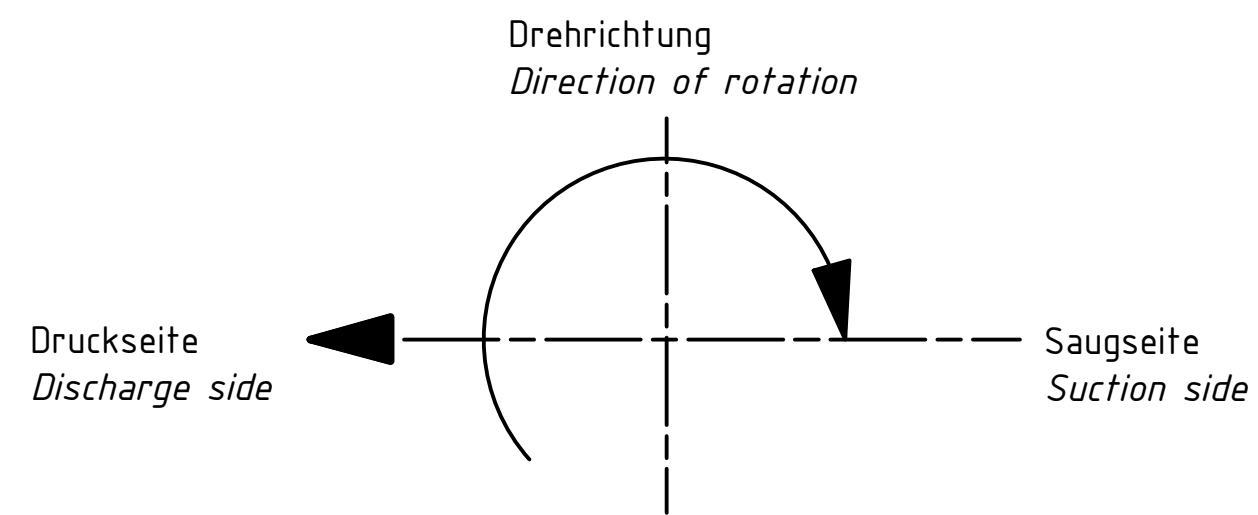
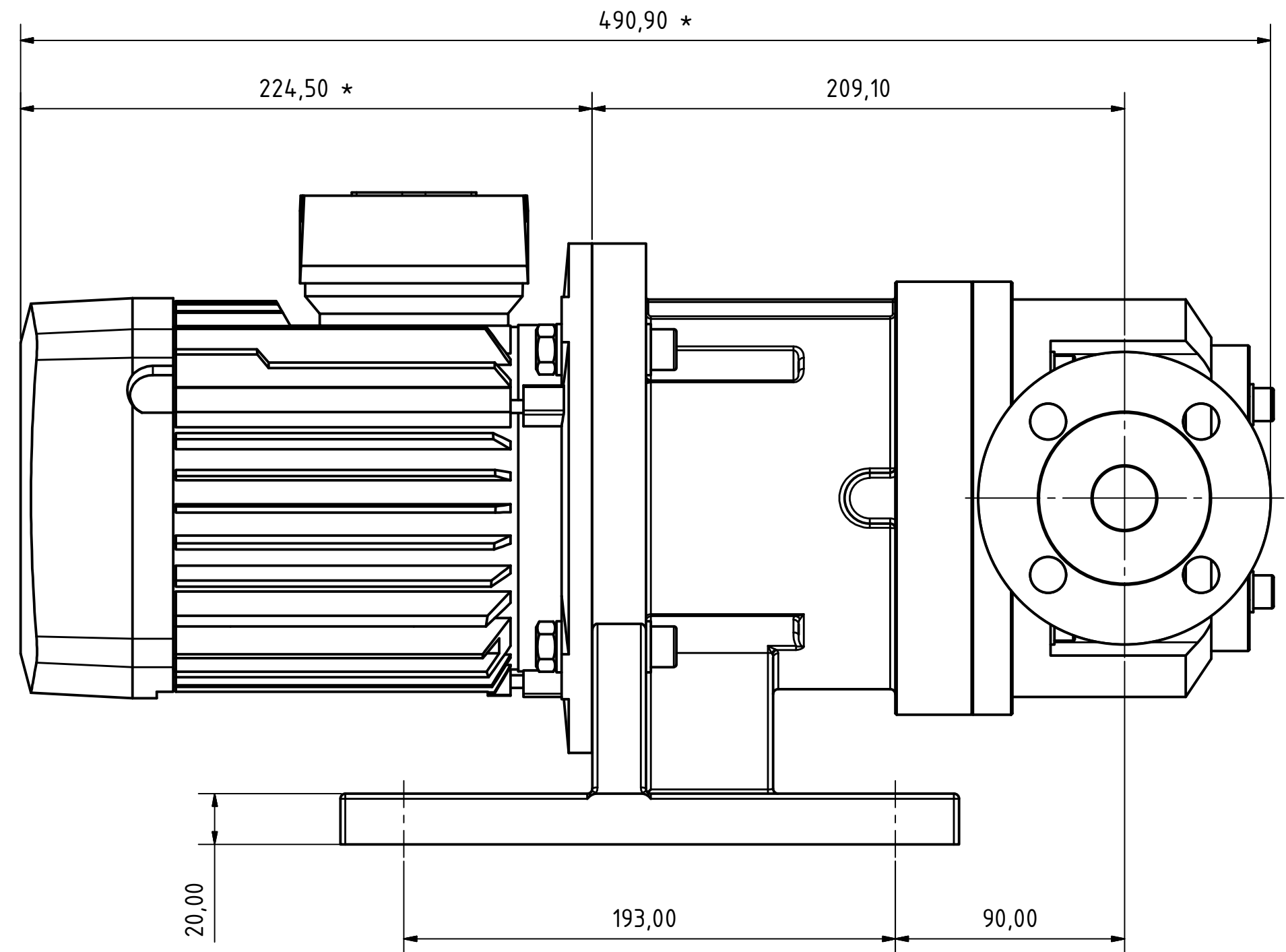
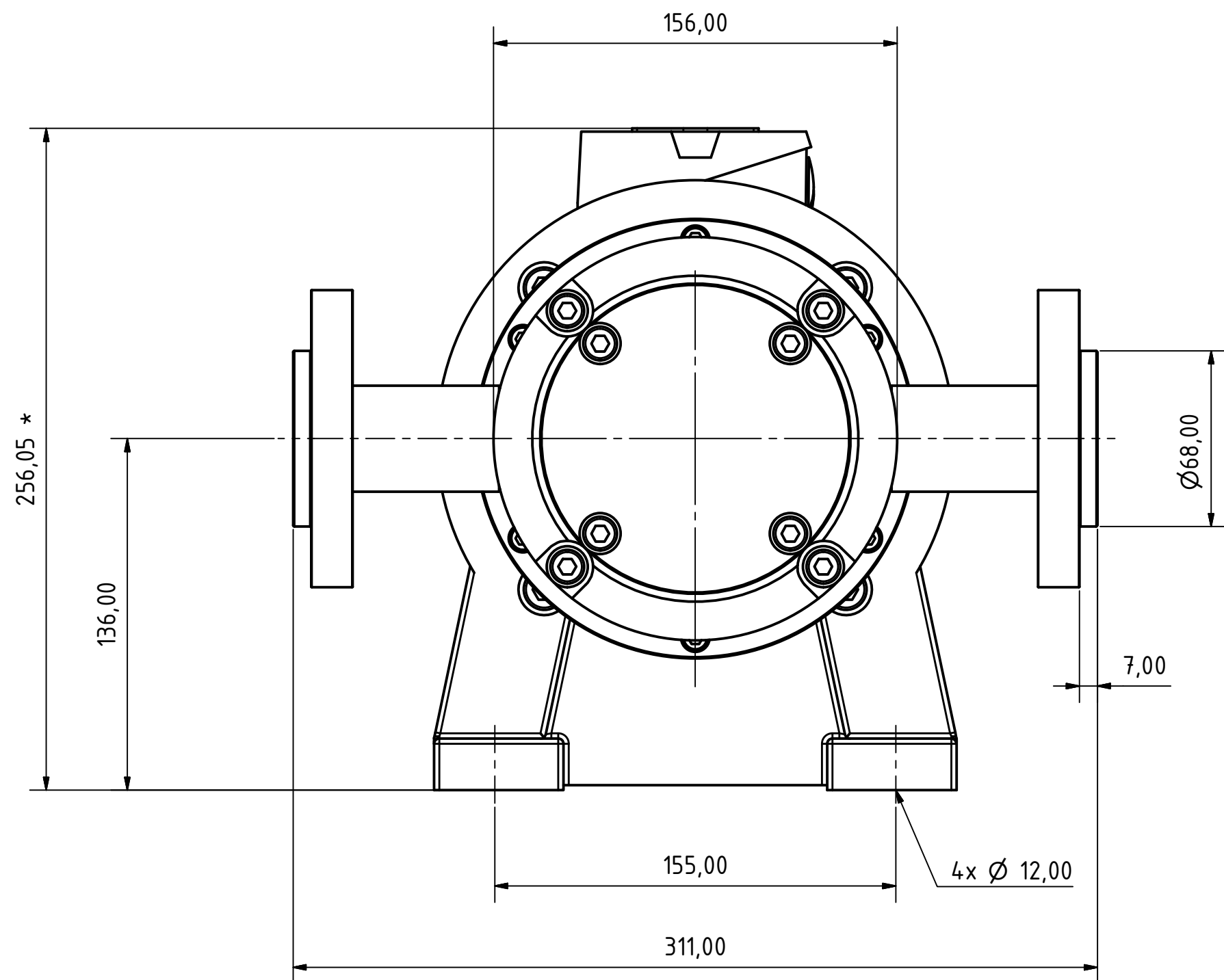
DRIVE
Explosion proof TEFC three phase asynchronous squirrel cage electric motor
acc. to IEC Standards
Manufacturer: Barterc Varnost
Size: IEC90 B5, 1,5kW, 1450 rpm

CONNECTIONS
1" BSP female
alternatively
Lap Joint Flange DN25 PN16-40



Alle Angaben unverbindlich, technische Änderungen vorbehalten! Technical data not binding and subject to change!
Copyright MARCH PUMPEN GmbH & Co.KG 2014

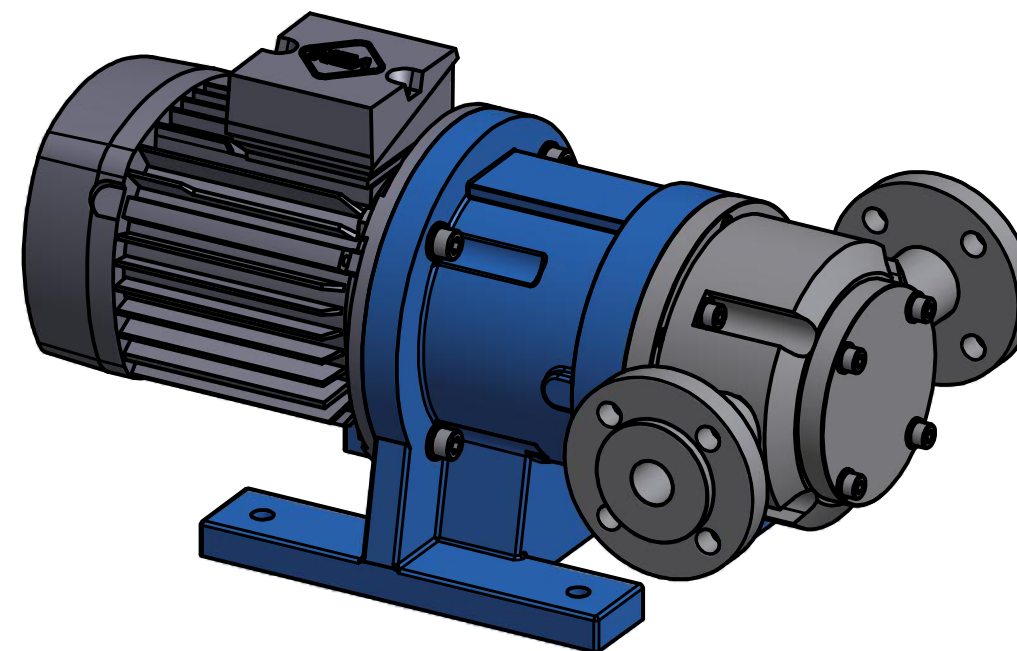
		MARCH PUMPEN GmbH Rätthausstraße 2 D-35394 Gießen Tel.: (+49) (0)641-686806-0 Fax.: (+49) (0)641-686806-60			1:2	Pump weight: 65kg
Gezeichnet	30.10.2019	Lach	VANE-MAG MPA 3.2° Range			
Kontrolliert			SSR - IEC90 - 4KTC			
Norm			DPMA-1014.2-2414.2			
Status	Änderungen	Datum	Name			1 A2



DIMENSIONS
in mm
* may change with different motor manufacturer

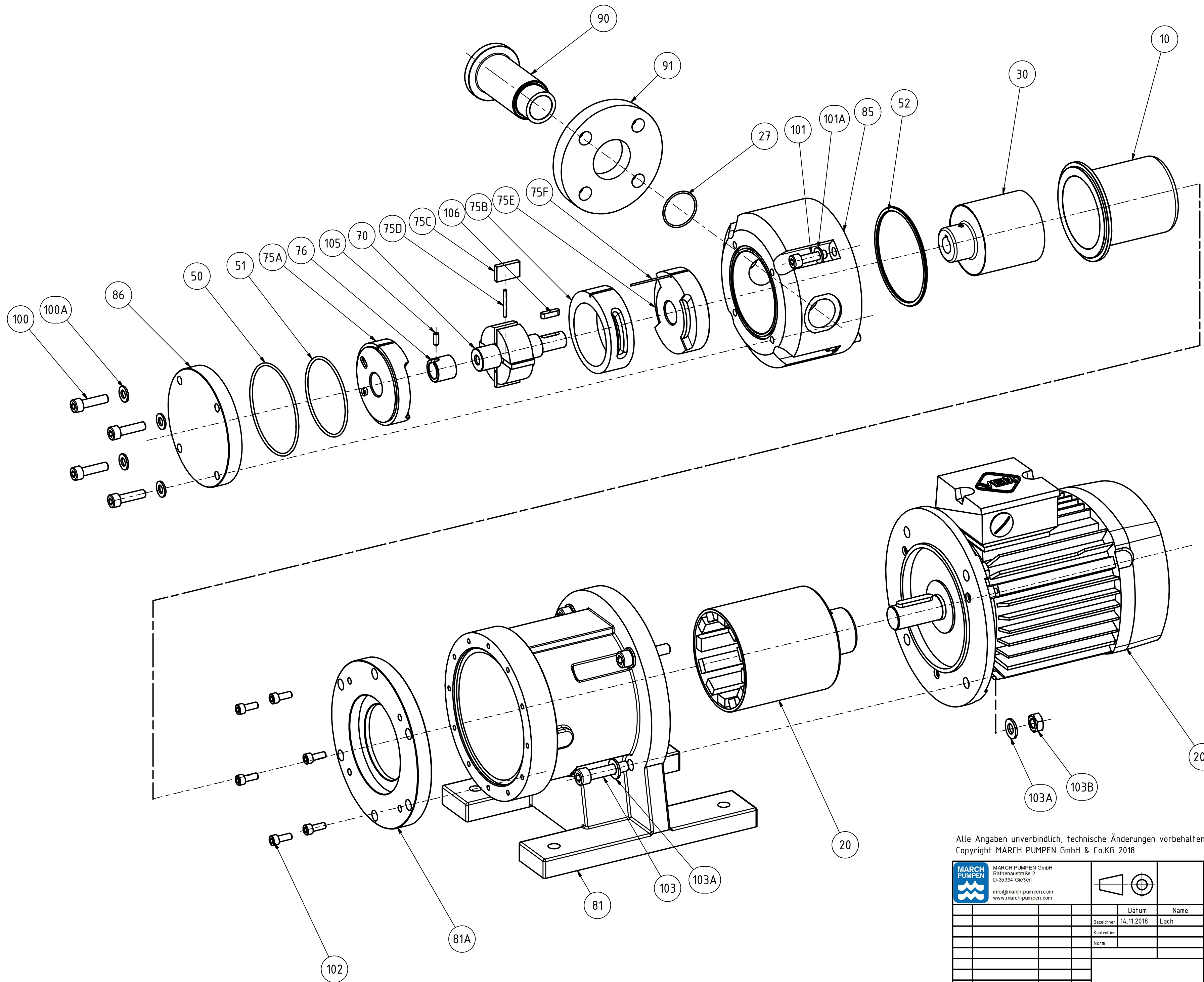
DRIVE
TEFC three phase asynchronous squirrel cage electric motor
acc. to IEC Standards
Manufacturer: VEM
Size: IEC90 B5, 1,5kW, 1450 rpm

CONNECTIONS
Lap Joint Flange DN25 PN16
or
1" BSP female


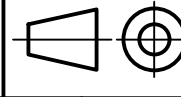


Alle Angaben unverbindlich, technische Änderungen vorbehalten! Technical data not binding and subject to change!
Copyright MARCH PUMPEN GmbH & Co.KG 2014

		MARCH PUMPEN GmbH Rätthausstraße 2 D-35394 Gießen Tel.: (+49) (0)641-686806-0 Fax.: (+49) (0)641-686806-60			1:2	Pump weight: 65kg
		Datum 14.11.2018		Name Lach		VANE-MAG MPA3.2G Range SSF - IEC90 VEM MPA3.2G_SSF_IEC90_VEM1
		Gezeichnet		Norm		
		Kontrolliert		Norm		
Status	Änderungen	Datum	Name			



Alle Angaben unverbindlich, technische Änderungen vorbehalten! Technical data not binding and subject to change!
 Copyright MARCH PUMPEN GmbH & Co.KG 2018

 MARCH PUMPEN GmbH Rätthausstraße 2 D-35394 Gießeln info@march-pumpen.com www.march-pumpen.com					
		Datum: 14.11.2018 Name: Lach		MPA3.2GRange SSF IEC90 Gleitschieberpumpe / Sliding Vane Pump Explosionsdarstellung / Explosionview	
				EXP_MPA3.2_SSF_IEC90 1 A2	
Status	Änderungen	Datum	Name		