

MAGNETGEKUPPELTE GLEITSCHIEBERPUMPE

Baureihe VANE-MAG MPA

MPA 314



TECHNISCHE DATEN

Nenn Drehzahl:	1450 1/min
Nenn-Fördermenge:	300 l/h
Förderhöhe max.:	130 mWs
Systemdruck max.:	16 bar
Temperatur max.:	120°C
Dichte max.:	1,9 kg/dm ³
Viskosität max.:	5000 cP

ANSCHLÜSSE

Gewinde: G3/8" Innengewinde
Flansch: DN15 PN16 Losflansch

WERKSTOFFE

Gehäuse: 1.4571
O-Ringe: EPDM, FKM, FEP
Rotorwelle: 1.4571
Gleitlager: SSiC
Stator, Gleitschieber: Kohlegraphit

ANWENDUNGEN

Die Pumpen dieser Baureihe haben sich überall dort bewährt, wo kleine Fördermengen unter hohem Druck gefördert werden müssen.

Niedrigviskose Medien ohne Selbstschmierfähigkeiten können ebenfalls problemlos gefördert werden.

Typische Anwendungen sind:

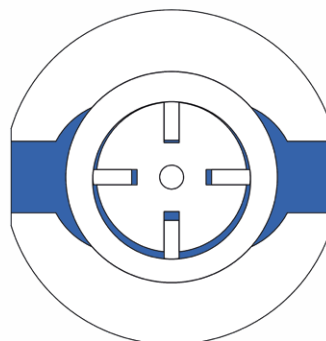
- Rauchgasreinigung, SCR, SNCR
- Anlagen für die selektive nichtkatalytische Reduktion (SNCR)
- Förderung von Ammoniakwasser oder Harnstoff
- Kältemittelförderung
- Versorgungspumpe für Sperrdrucksysteme
- Flüssiggase, Lösungsmittel und weitere nicht-viskose Fördermedien
- Druckerhöhung
- Dosierung
- Pharmazie-, Medizin-, Biotechnik

KONSTRUKTIONSMERKMALE

- Rotierende Verdrängerpumpe
- Annähernd pulsationsfrei
- Leckagefrei
- Magnetgekuppelt
- Kleine Fördermengen
- Hoher Förderdruck
- Selbstansaugend
- Konstantes Regelverhalten
- Integrierter Frequenzumrichter lieferbar
- Pumpe auch nach ATEX 2014/34/EU

PRODUKTBESCHREIBUNG

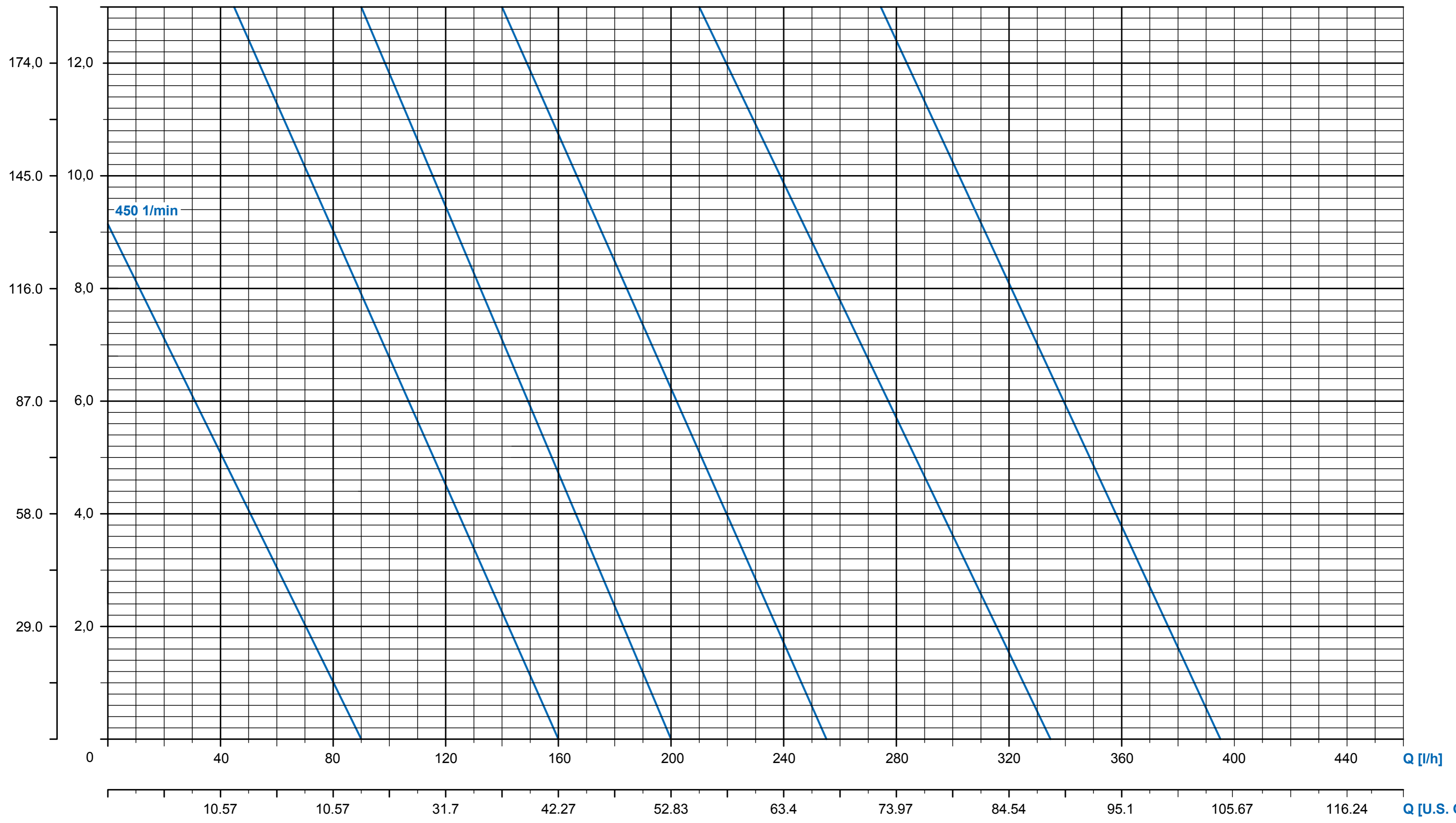
Pumpen der Baureihe MPA sind magnetgekuppelte, rotierende Flügelzellen-Verdrängerpumpen. In einem exzentrischen Statorgehäuse rotieren radial bewegliche Drehschieber. Diese erzeugen eine Zwangsströmung nach dem Verdrängerprinzip mit hohem Förderdruck bei einer annähernd pulsationsfreien Strömung.



Das Pumpengehäuse ist aus Edelstahl 1.4571 zerspanend hergestellt. Die Pumpenhydraulik ist in der Standardausführung aus Kohlegraphit mit passenden Siliziumkarbid Gleitlagern erhältlich, Sonderwerkstoffe sind jedoch auf Anfrage erhältlich.

Die Kraftübertragung von Antrieb auf Pumpe erfolgt berührungslos durch starke NdFeB Permanentmagnete. Hierdurch arbeitet die Pumpe ohne jegliche Wellendichtung, so dass eine sichere und leckagefreie Förderung korrosiver, toxischer und explosiver Medien gewährleistet ist. Pumpen für explosionsgefährdete Bereiche der Zonen 1 und 2, sind auf Anfrage lieferbar.

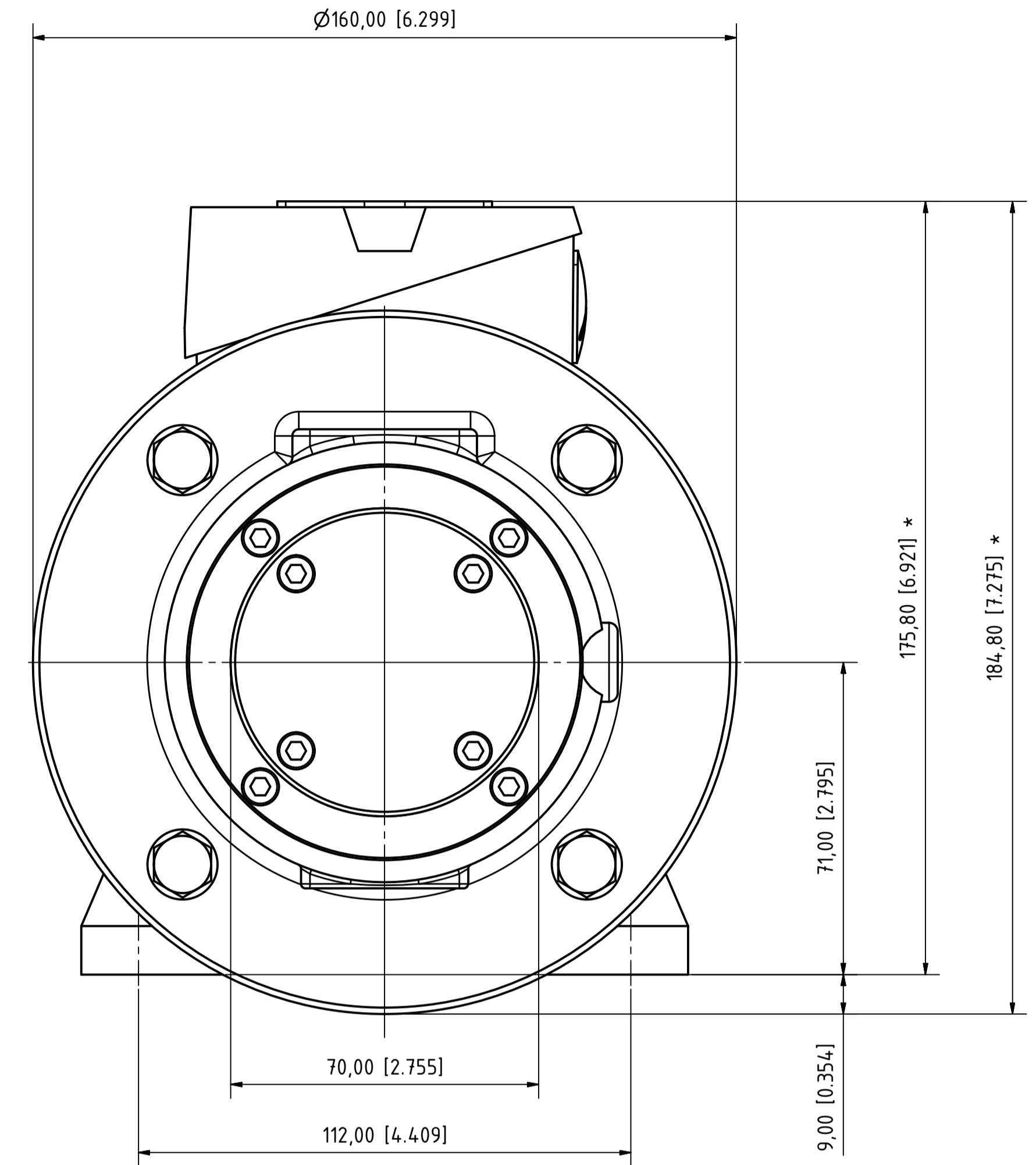
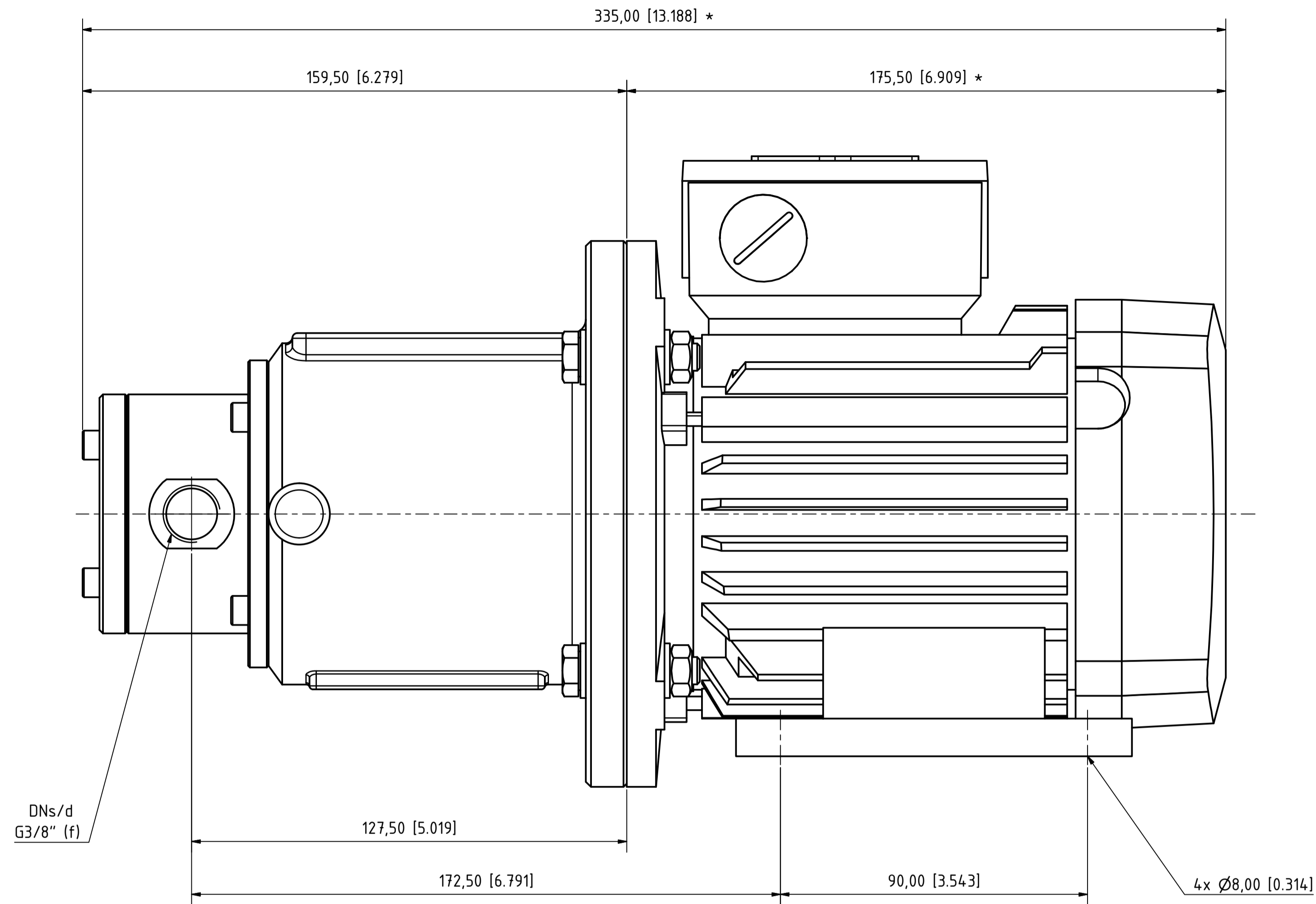
H [psi] H [bar]



KENNLINIEN / PERFORMANCE CURVES			
Series	VANE-MAG		
Pump Size	MPA 314		
Motor Power	0,12kW	0,25kW	0,37kW / 0.5HP
Speed	750 / 900 1/min	900 / 1150 1/min	1450 / 1750 1/min
Fluid Viscosity	1 mm ² /s	Fluid Density	1 kg/dm ³



MARCH PUMPEN GmbH
 Rathenaustraße 2
 D-35394 Gießen
www.march-pumpen.com
info@march-pumpen.com



- ABMESSUNGEN
mm [Zoll]
* Maß kann bei anderen Motorenfabrikaten abweichen

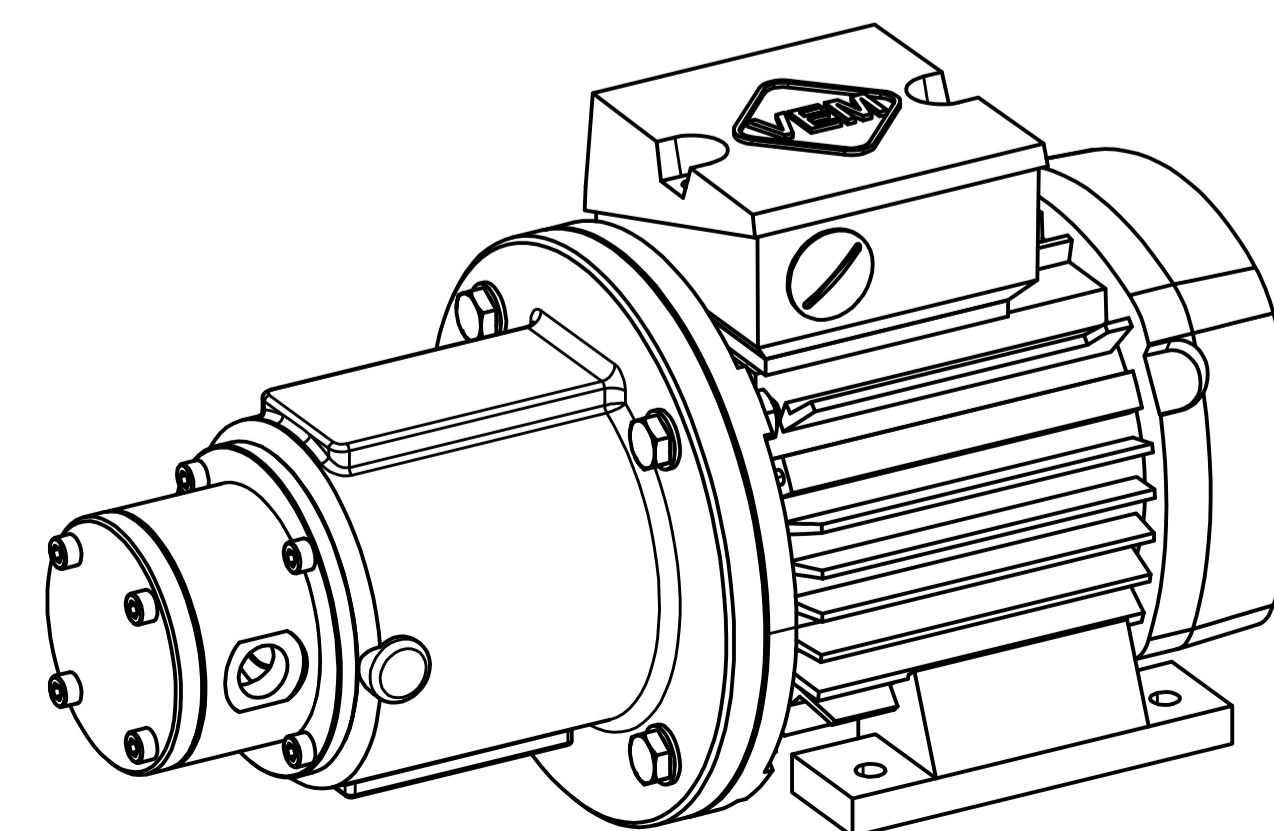
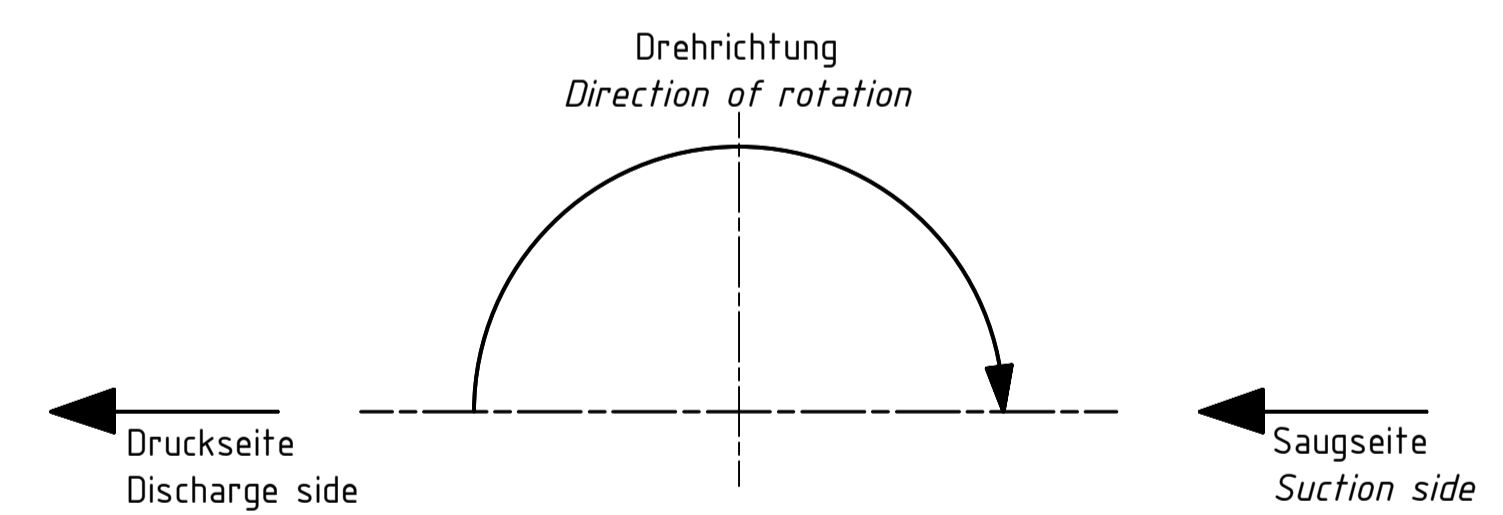
- DIMENSIONS
mm [Inch]
* may change with different motor manufacturer

- ANTRIEB
Drehstrom-Asynchronmotor nach IEC Richtlinien.
Fabrikat: VEM
Größe: IEC BG71 IM B3/B5, 0,37kW , 1450 1/min

- DRIVE
Three phase TEFC electric motor acc. to IEC Standards
Manufacturer: VEM
Size: IEC71 B3/B5, 0,37kW, 1450 rpm

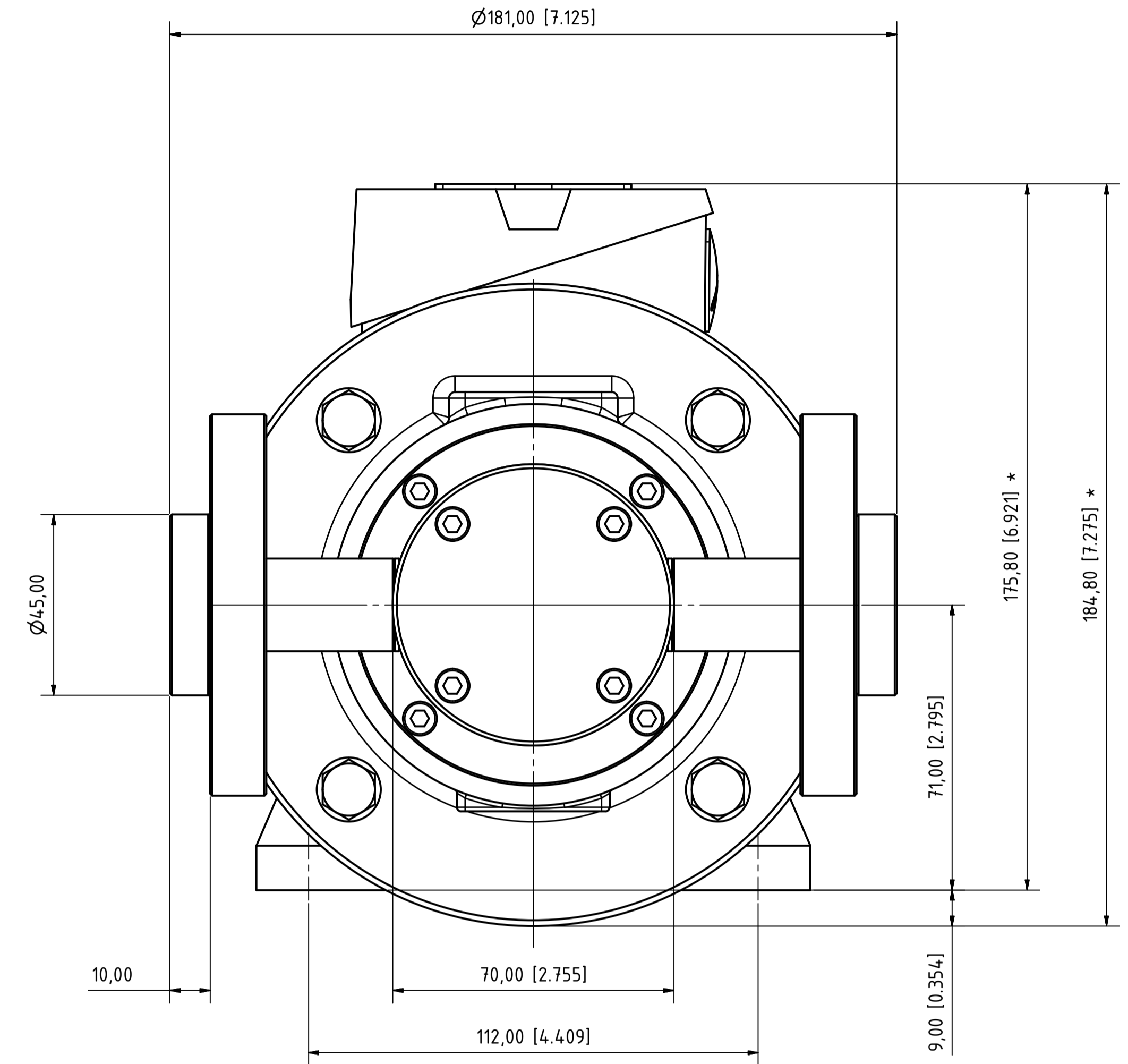
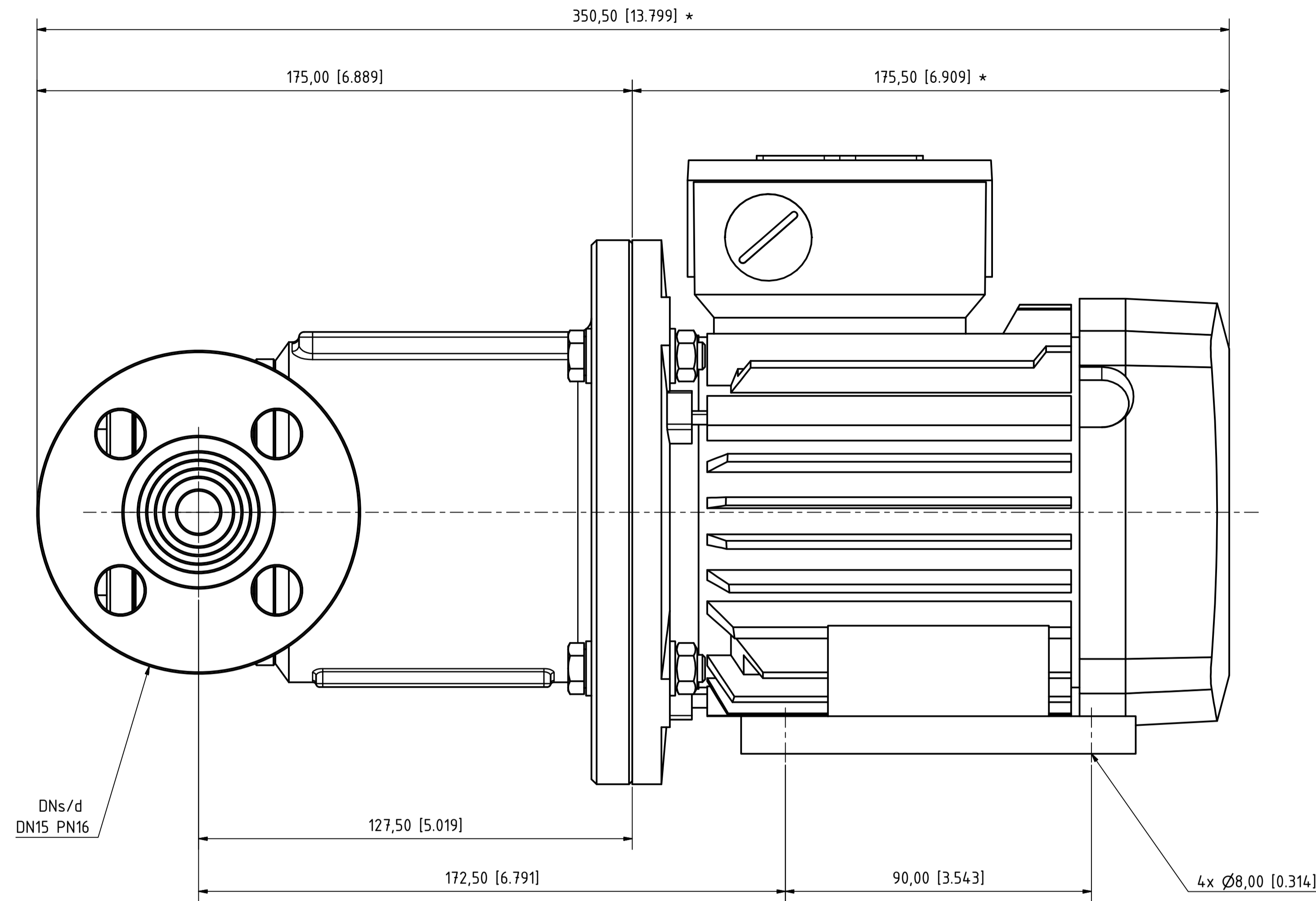
- ANSCHLÜSSE DN15/d
G3/8" Innengewinde
max. Einschraubtiefe 10mm

- CONNECTIONS DN15/d
Threaded G3/8" female
max. screw-in depth 10mm



Alle Angaben unverbindlich, technische Änderungen vorbehalten! Technical data not binding and subject to change!
Copyright MARCH PUMPEN GmbH 2017

	MARCH PUMPEN GmbH & Co KG Rateneustraße 2 D-32334 Gerdau info@march-pumpen.com www.march-pumpen.com		1:1	VANE-MAG MPA 0100 ABMESSUNGEN DIMENSIONS
	Gezeichnet: 06.06.2017 Läch	Name:		
Status:	Änderungen:	Datum:	Name:	



- ABMESSUNGEN
mm [Zoll]
* Maß kann bei anderen Motorenfabrikaten abweichen

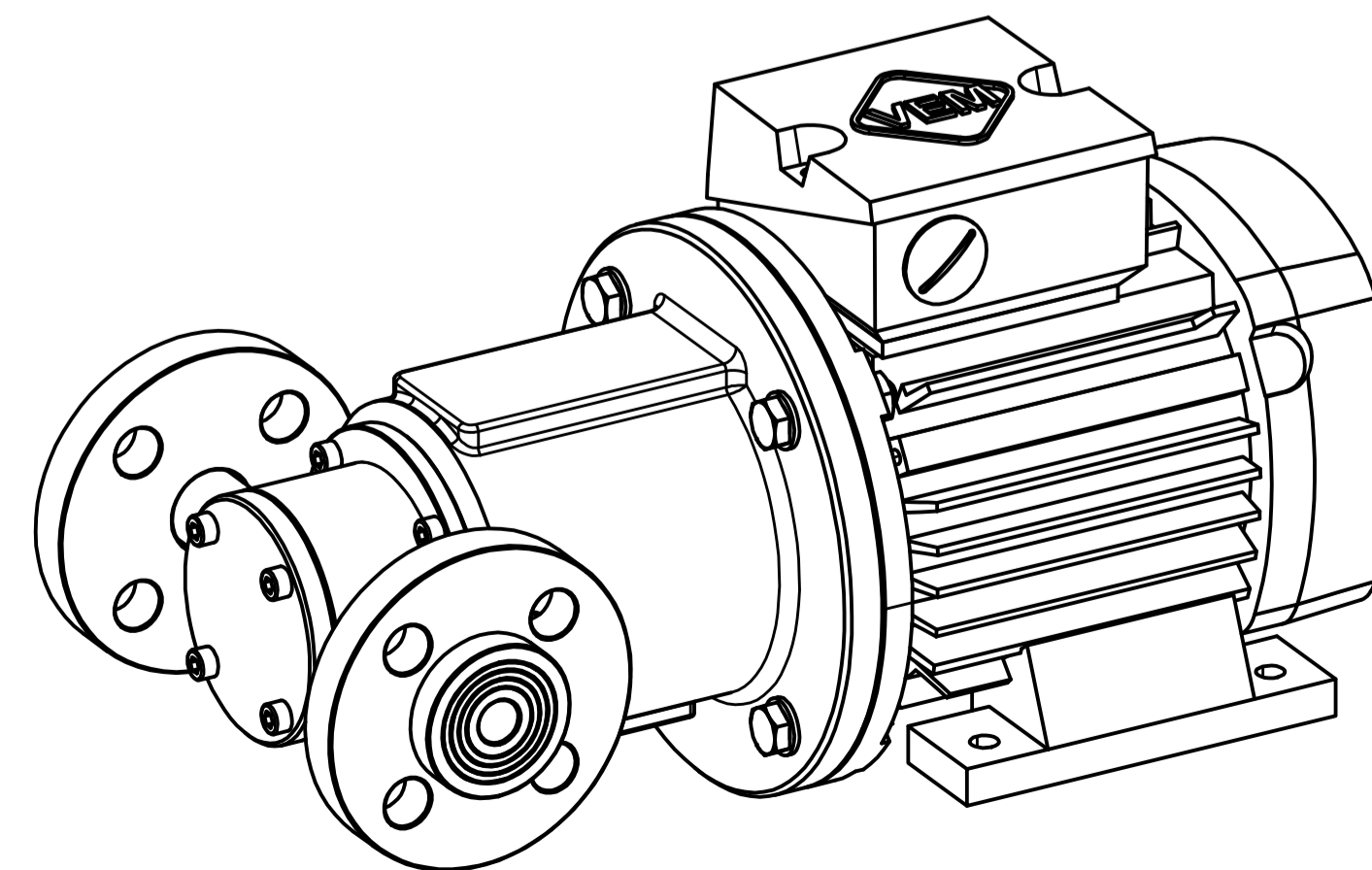
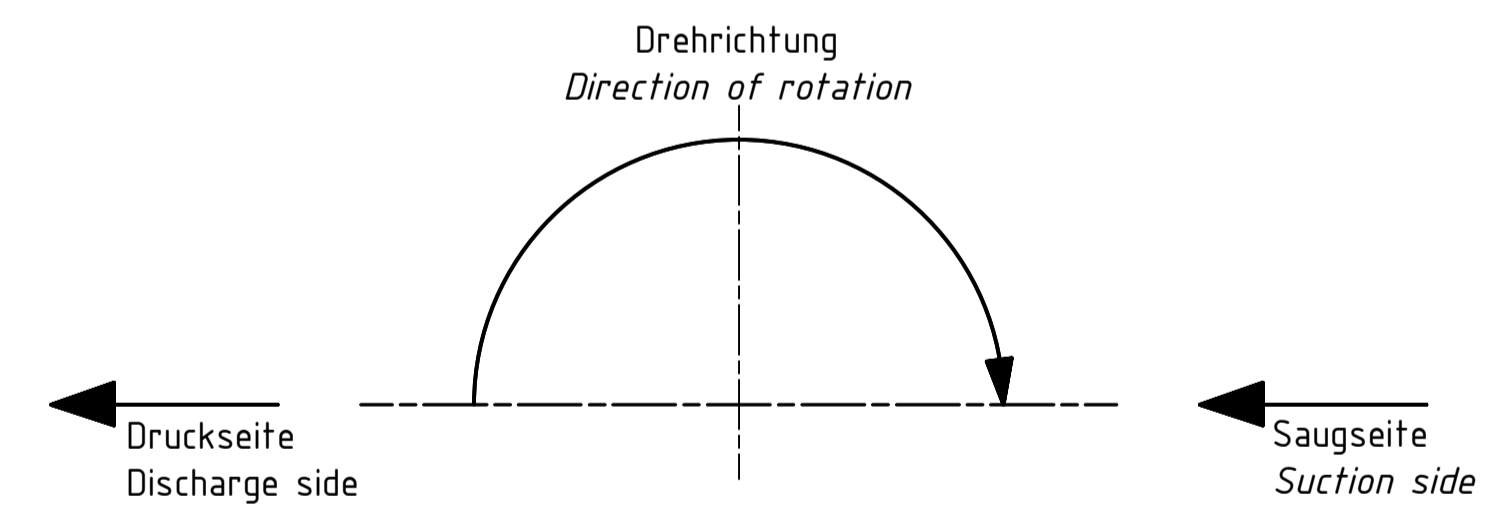
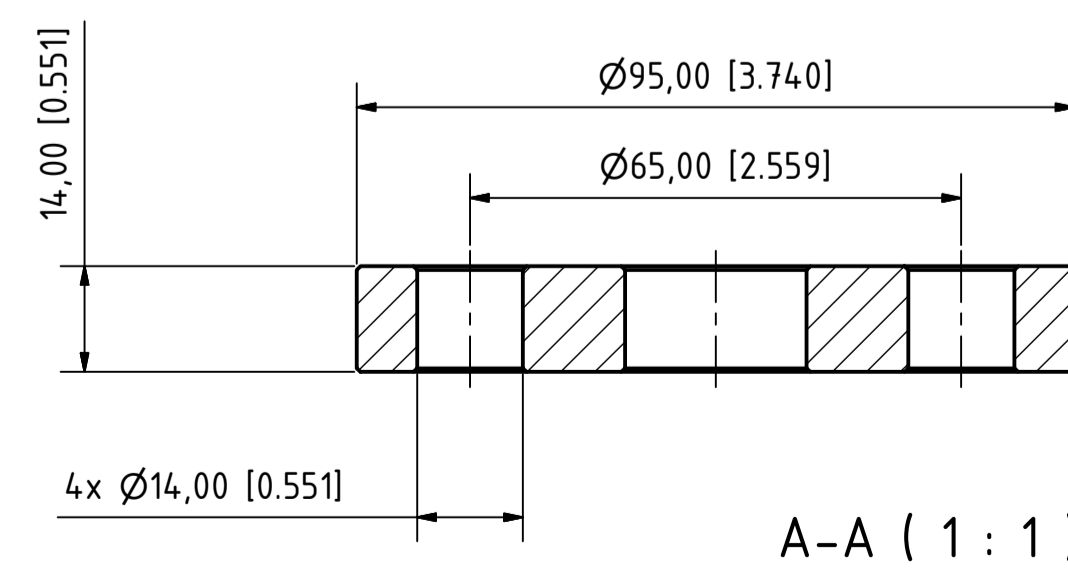
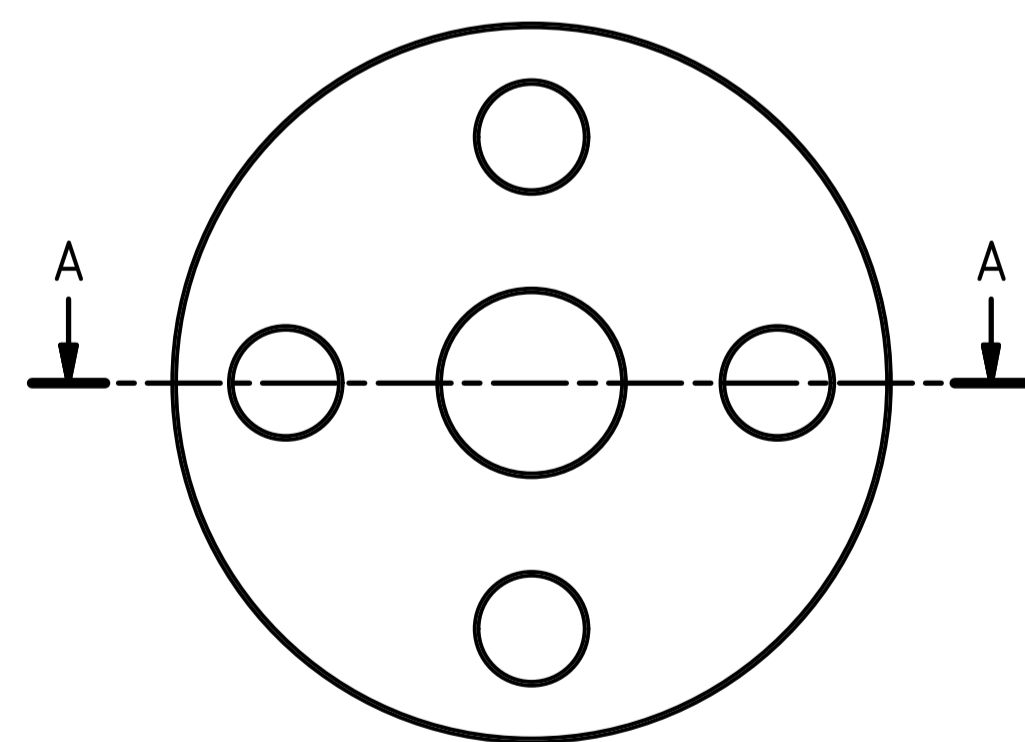
- DIMENSIONS
mm [Inch]
* may change with different motor manufacturer

- ANTRIEB
Drehstrom-Asynchronmotor nach IEC Richtlinien.
Fabrikat: VEM
Größe: IEC BG71 IM B3/B5, 0,37kW , 1450 1/min

- DRIVE
Three phase TEFC electric motor acc. to IEC Standards
Manufacturer: VEM
Size: IEC71 B3/B5, 0,37kW, 1450 rpm

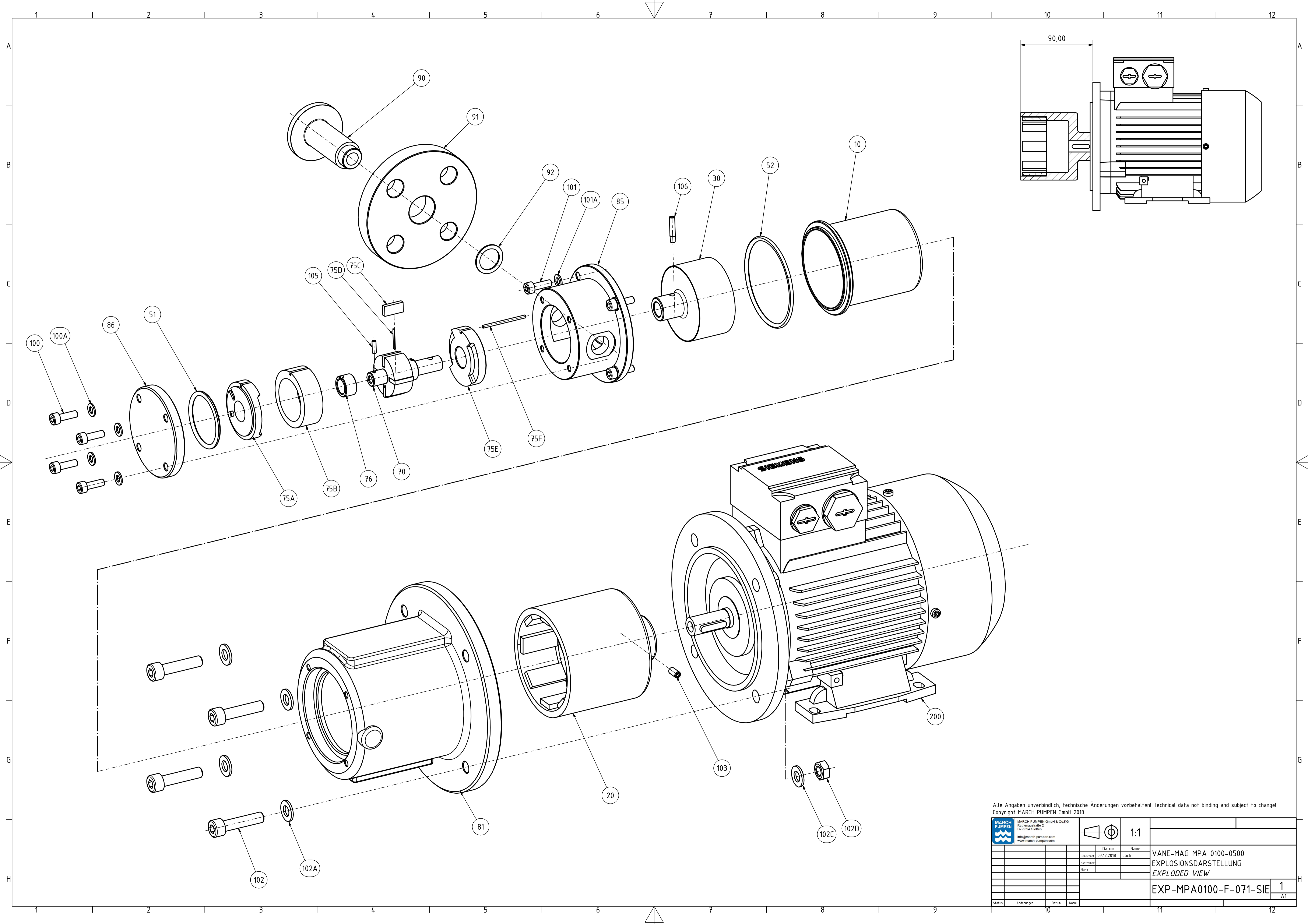
- ANSCHLÜSSE DNs/d
Losflansch DN15 PN16 - 1.4571

- CONNECTIONS DNs/d
Lap Joint Flange DN15 PN16 - 1.4571 (AISI316Ti)



Alle Angaben unverbindlich, technische Änderungen vorbehalten! Technical data not binding and subject to change!
Copyright MARCH PUMPEN GmbH 2017

	MARCH PUMPEN GmbH & Co KG Rateneustraße 2 D-30304 Gerdau		1:1	VANE-MAG MPA 0100 ABMESSUNGEN DIMENSIONS
	Datum 06.06.2017	Name Läch		
Gezeichnet Kontrolliert Name	Datum Name	Status Änderungen Datum Name	1 A1	



Alle Angaben unverbindlich, technische Änderungen vorbehalten! Technical data not binding and subject to change!
 Copyright MARCH PUMPEN GmbH 2018

	MARCH PUMPEN GmbH & Co KG Rateneustraße 2 D-32334 Gaderath info@march-pumpen.com www.march-pumpen.com		1:1	EXPLOSIONSDARSTELLUNG EXPLODED VIEW
	Gezeichnet: 07.12.2018 Läch	Name: VANE-MAG MPA 0100-0500		
Status:	Änderungen:	Datum:	Name:	11