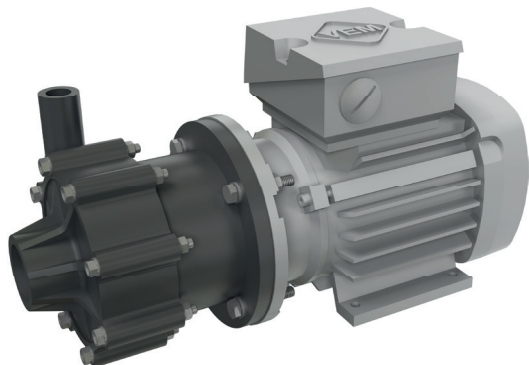


MAGNETGEKUPPELTE CHEMIEKREISELPUMPEN

Baureihe M EUROLINE

M4.2H



TECHNISCHE DATEN

Nenndrehzahl:	2900 1/min
Fördermenge max.:	3,5 m ³ /h
Förderhöhe max.:	7,2 mWs
Systemdruck max.:	4 bar
Temperatur max.:	PP 60°C PVDF 90°C
Dichte max.:	1,9 kg/dm ³
Viskosität max.:	200 mPa s
NPSHR:	2,0 ... 6,5 m
Antriebsleistung:	0,12 kW

ANWENDUNGEN

MARCH Magnetgekuppelte Chemiekreiselpumpen werden insbesondere zur sicheren Förderung von Säuren, Laugen und Lösemitteln eingesetzt. Bewährte Anwendungsbeispiele sind, z.B. der Einsatz als Filterpumpen in der Galvanotechnik, der Leiterplattenindustrie, als Befüll- und Umwälzpumpen in der Chemischen Industrie und im Apparatebau sowie Lebensmittel-, Pharmazie- und Biotechnik.

ANSCHLÜSSE

Saugseite: G1" IG, Flansch DN25
Druckseite: G 1/2" AG, Flansch DN15

WERKSTOFFE

Gehäuse: PP, PVDF
O-Ringe: EPDM, FKM, FFKM, FEP
Gleitlager: PTFE C25%
Wellen: Al₂O₃ >99%
Druckscheiben: Al₂O₃ >99%, PTFE C25%

KONSTRUKTIONSMERKMALE

- Strömungsmaschine
- Offenes Flügelrad
- Leckagefrei
- Magnetgekuppelt
- NdFeB Permanentmagnete
- Blockbauweise
- Normalsaugend
- Komplett nicht-metallisch
- Chemikalienresistent
- Wartungsfrei
- Wenige Verschleißteile

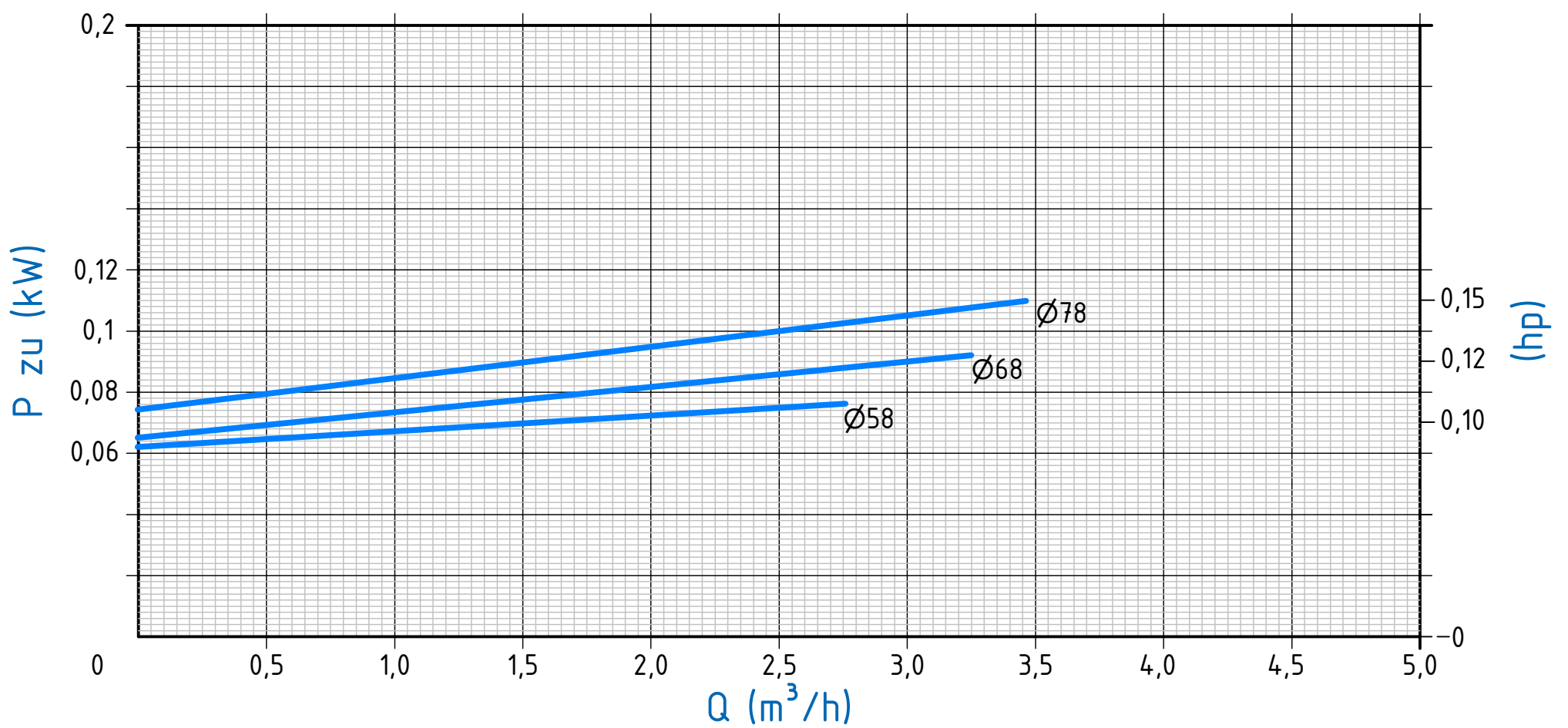
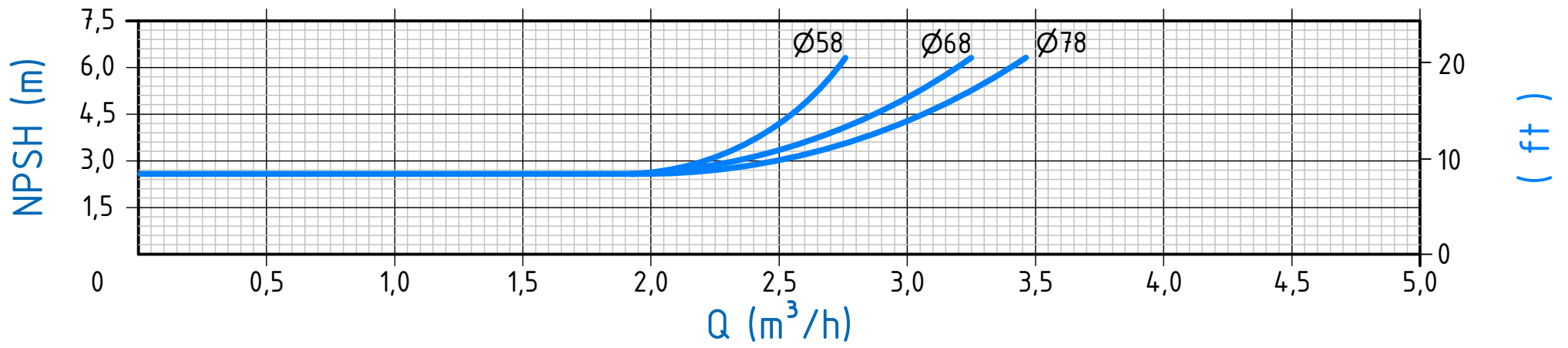
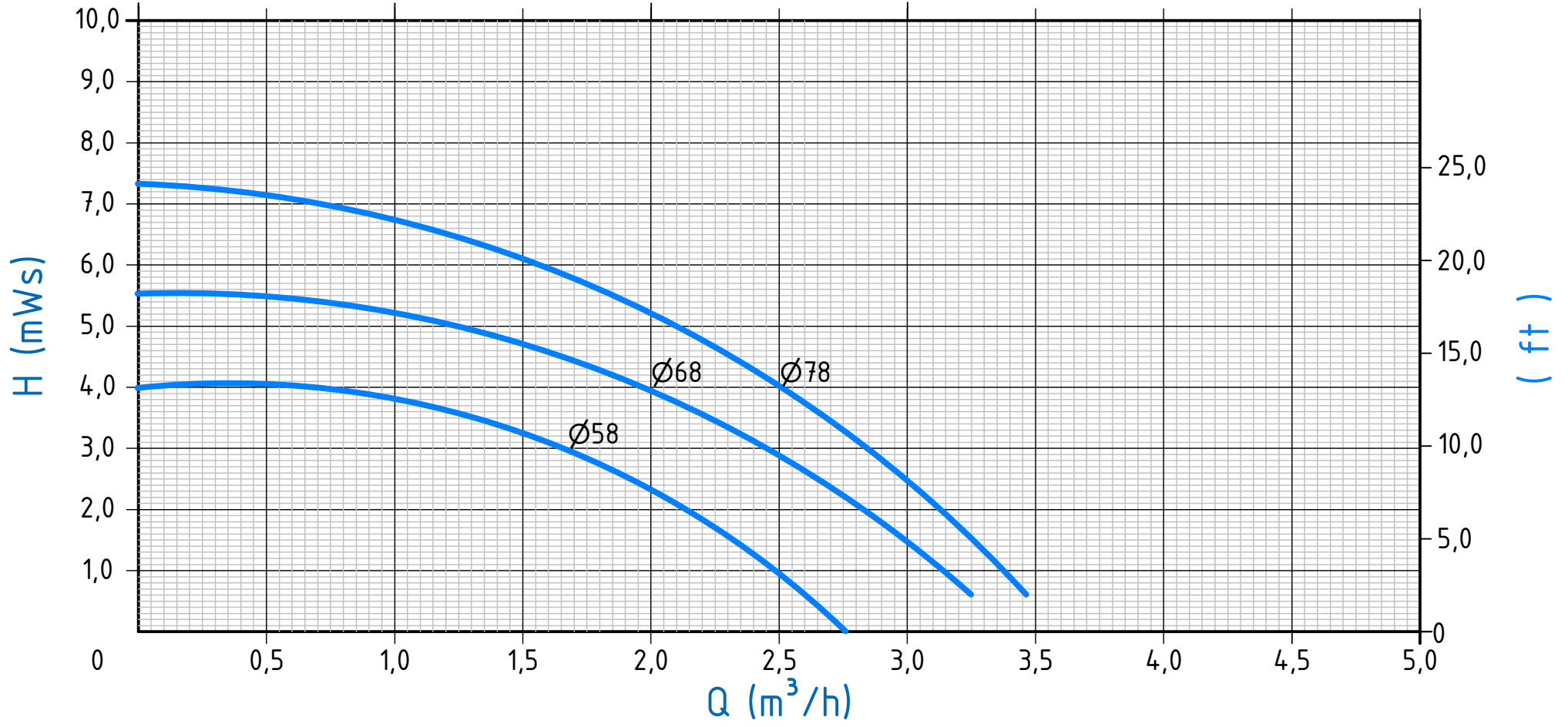
PRODUKTBESCHREIBUNG

MARCH Magnetgekuppelte Chemiekreiselpumpen arbeiten völlig ohne mechanische Wellenabdichtung. Die Kraftübertragung erfolgt berührungslos durch starke NdFeB oder CoSm Permanentmagneten auf das Hydraulikteil. MARCH – Magnetgekuppelte Chemiekreiselpumpen erfüllen höchste Ansprüche an Qualität, Wirtschaftlichkeit und Zuverlässigkeit, bei der Förderung aggressiver, toxischer und umweltgefährdender Medien.

Die Pumpen der Baureihe M EUROLINE werden in kompakter Blockbauweise ausgeführt. Das modulare Baukastensystem ermöglicht die schnelle Austauschbarkeit der Einzelteile ohne besondere Werkzeuge. Die Gleitlagerschmierung erfolgt durch das Fördermedium. Hierdurch arbeiten die Pumpen wartungsfrei. Der Betrieb ohne Fördermedium (Trockenlauf), sowie feststoffbeladene Fördermedien sind zu vermeiden. Als Motoren werden ausschließlich IEC-Normmotoren nach DIN/EN 60034 und VDE 0530 verwendet. Alle Pumpen der Baureihe M EUROLINE können mit Gewinde- oder Flanschanschlüssen geliefert werden. Für einen störungsfreien Pumpenbetrieb sind die Einsatzgrenzen, insbesondere aber Mindestfördermenge und erforderliche Zulaufhöhe (NPSH, erf.), zu beachten.

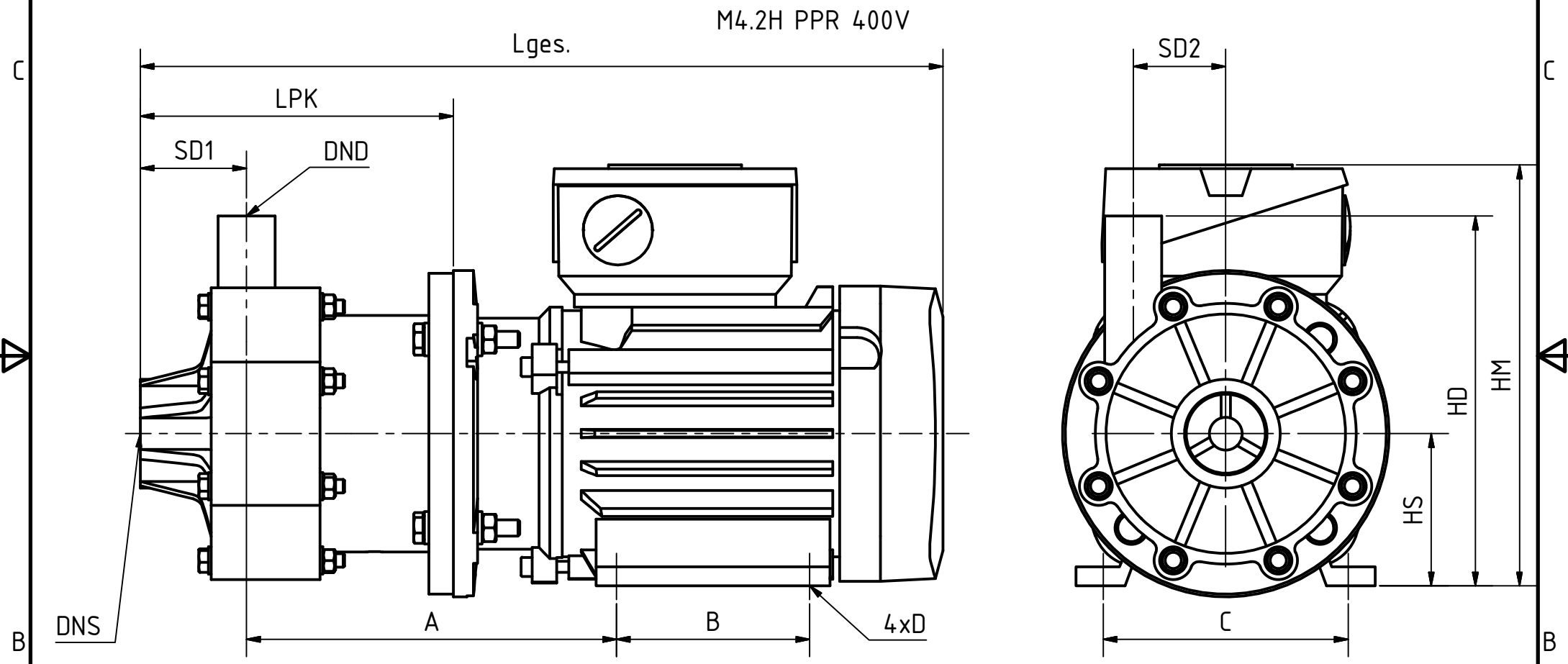
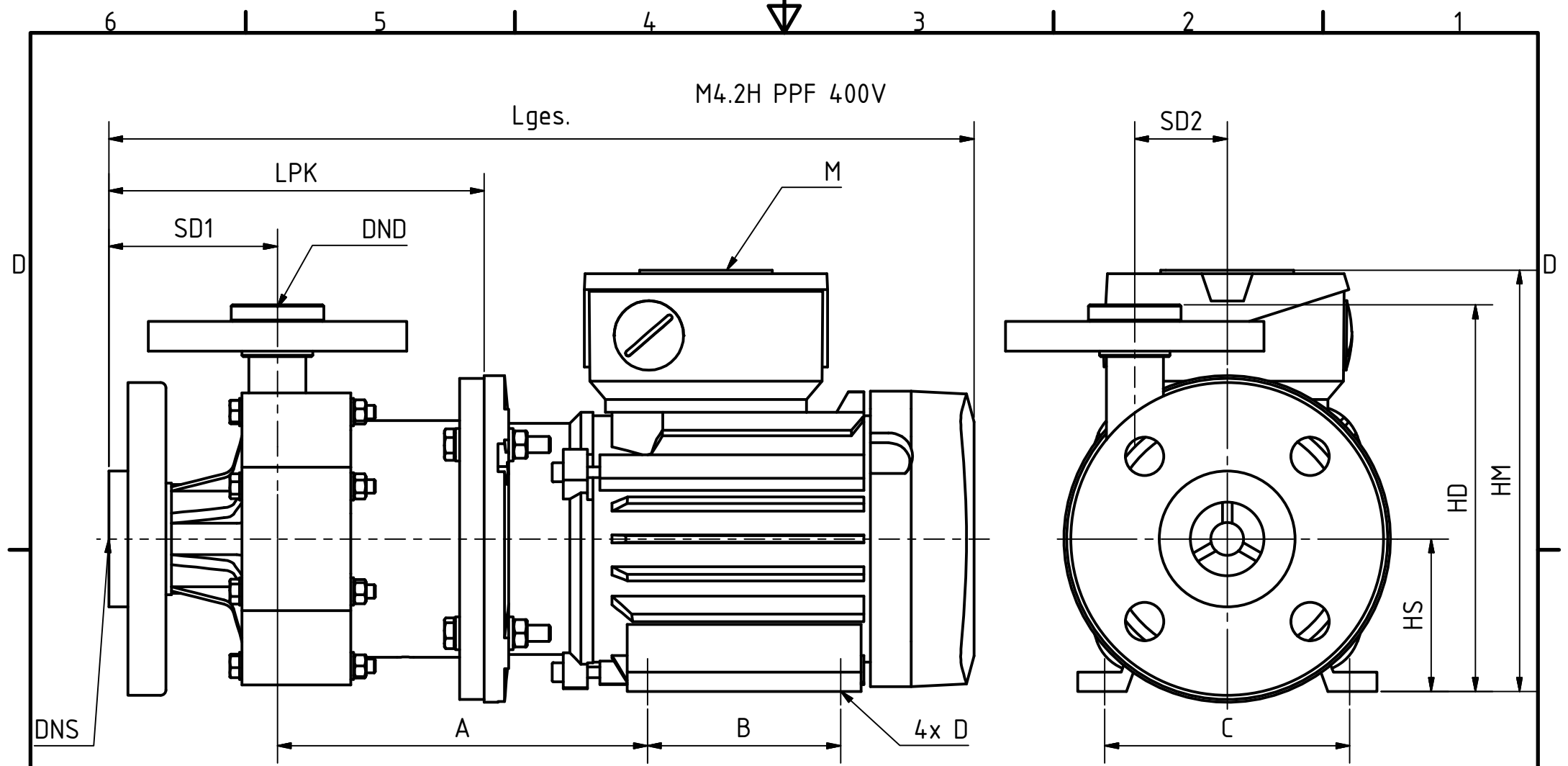
US G.P.M.

4,4 8,8 13,2



MARCH PUMPEN GmbH & Co.KG
 Rathenastraße 2
 D-35394 Gießen
 info@march-pumpen.com
 www.march-pumpen.com

Pumpe/ Pump	Drehzahl/ Speed	Lauftrad/ Impeller	Dichte / S.G.	Baureihe / Series :
				EUROLINE
				Typ / Type:
M4.2H	2900 RPM	Ø78	max. 1,9 kg/dm ³	M4.2H
		Ø68		Motor:
		Ø58		0,12 kw / IEC BG56

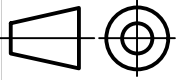


Abmessungen / Dimensions								DNS	DND	SD1	SD2
Pumpentyp	M						-	-	[mm]	[mm]	
	Typ	U [V]	P [kW]	f [Hz]	n [1/min]			[mm]	[mm]		
M4.2H PPF 400V	IEC BG 56 B35	400	0,12	50	2900		DN 25	DN 15	62	34	
M4.2H PPR 400V						G 1"IG	G 1/2" AG	39			

Pumpentyp	Lges	LPK	A	B	C	ØD	HS	HD	HM
	[mm]	[mm]	[mm]	[mm]	[mm]	[mm]	[mm]	[mm]	[mm]
M4.2H PPF 400 V	318	138	136	71	90	6	56	142	154,8
M4.2H PPR 400 V	295	115						136	



MARCH PUMPEN GmbH & Co.KG
 Rathenastraße 2
 D-35394 Gießen
 www.march-pumpen.com
 info@march-pumpen.com



Alle Angaben unverbindlich, technische Änderungen vorbehalten!
 Technical data not binding and subject to change!
 Copyright MARCH PUMPEN GmbH & Co.KG 2017

Status	Änderungen	DATUM	Name

DATUM	Name
Gezeichnet 08.06.2017	MS
Kontrolliert 08.06.2017	PL
Norm	

Abmessungen
 Dimensional Drawing
 EUROLINE M4.2H

DPGE-0042

1
 A3