

# MAGNETGEKUPPELTE KREISELPUMPEN

## Baureihe M

### M6



#### KONSTRUKTIONSMERKMALE

- Leckagefrei
- Magnetgekuppelt
- Normalsaugend
- Blockbauweise

#### ANSCHLÜSSE

##### Saugseite

Gewinde: BSP 1" female  
Einschraubteil: BSP 1 1/2" male  
Flanschanschluss: DN 25

##### Druckseite

Gewinde: 3/4" MPT  
Einschraubteil: BSP 1 1/4" male  
Flanschanschluss: DN 20

#### WERKSTOFFE

Gehäuse: PP, PVDF, PPS  
O-Ringe: FKM, FEP, EPDM

#### TECHNISCHE DATEN

Fördermenge max.: 107 l/min  
Förderhöhe max.: 10,5 mWs  
Systemdruck max.: 3,5 bar  
Temperatur max.:

PP 70°C  
PVDF 90°C  
PPS 70°C

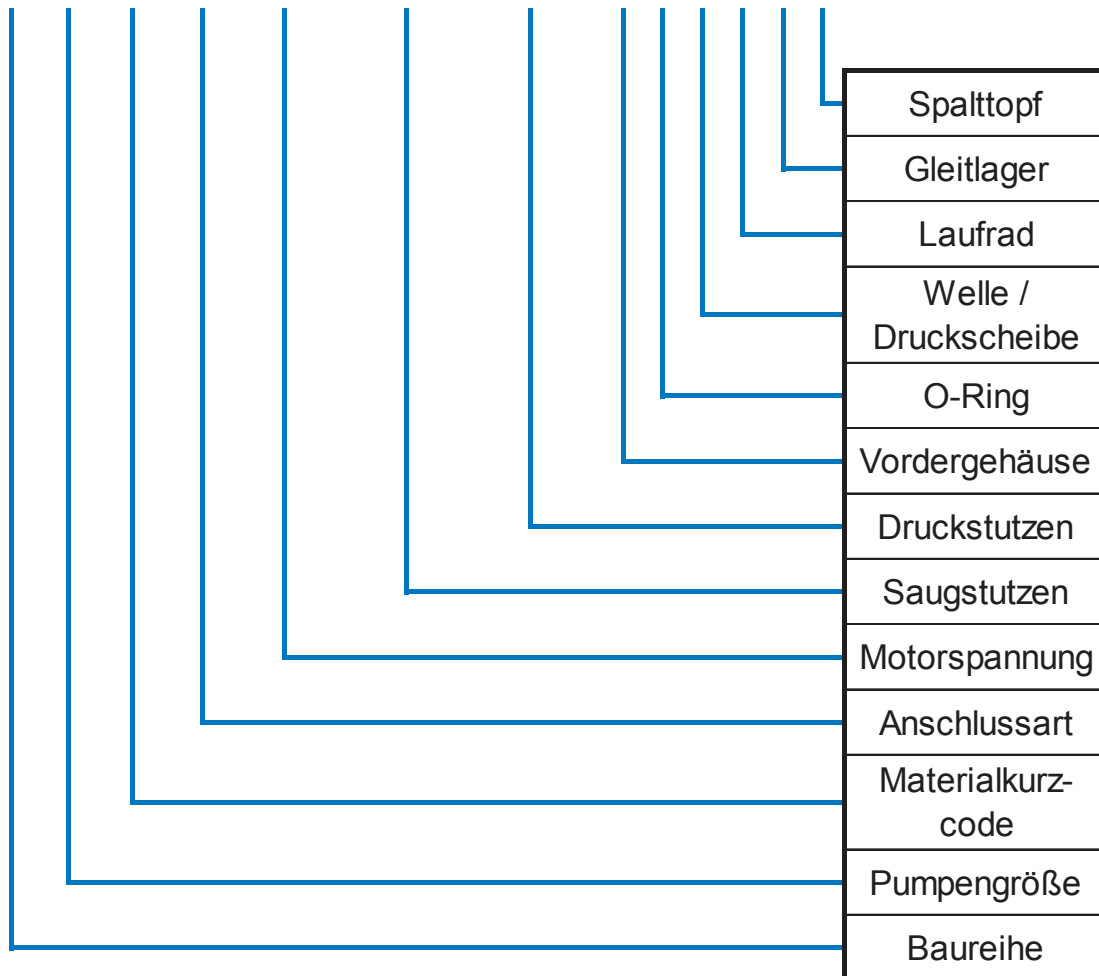
Dichte max.: 2,0 kg/dm<sup>3</sup>  
Viskosität max.: 100 cP

#### ANWENDUNGEN

- Chemische Industrie
- Anlagen- und Apparatebau
- Galvanotechnik
- Filterpumpen
- Abwasseraufbereitung
- Säuren, Laugen,
- Umweltgefährdende Medien

#### MATERIALSCHLÜSSEL

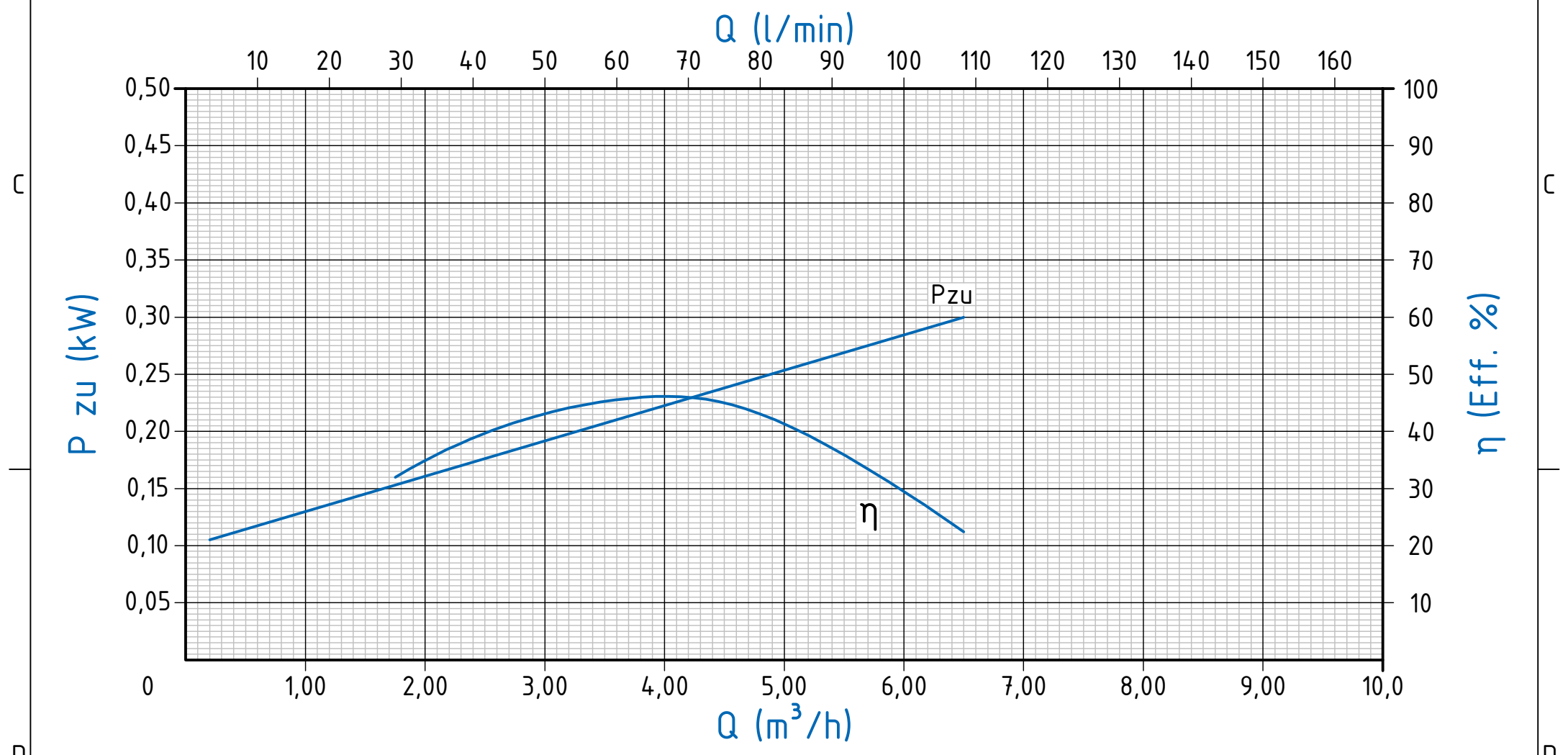
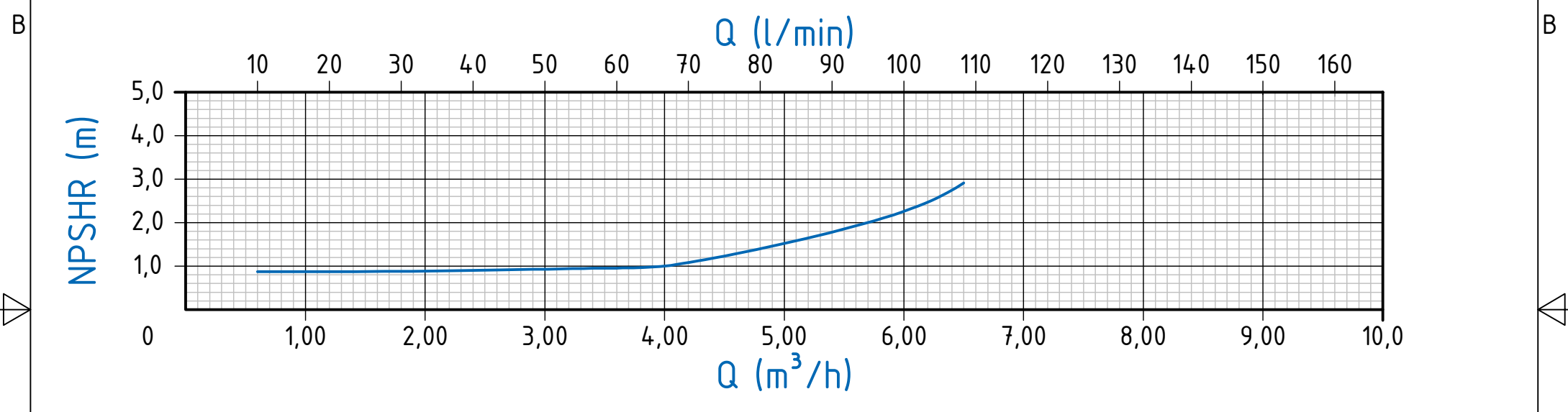
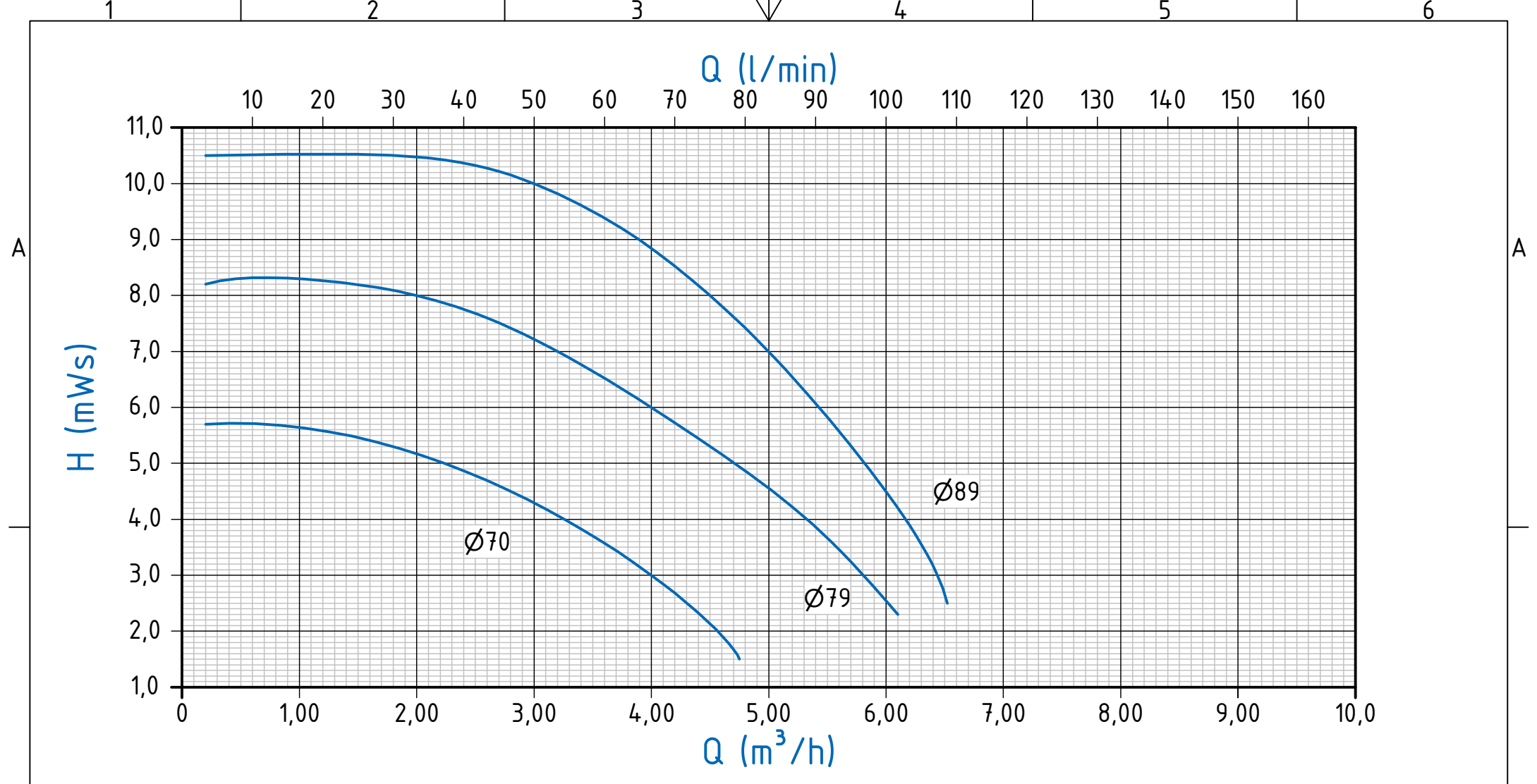
M 6 PPR 400V 1" - 3/4"/PVKPRR



Materialkurzcode	Material
PP	PP
PV	PVDF
RY	PPS

Anschlussart-kurzcode	Anschlussart
R	Rohrgewinde
E	Einschraubteil
F	Flanschanschluss

Materialschlüssel											
Vordergehäuse		O-Ring		Axialscheibe, Welle		Flügelrad		Gleitlager		Spalttopf	
K	PVDF	E	EPDM	K	Keramik	K	PVDF	C	Graphit	K	PVDF
P	PP	V	FKM			P	PP	R	RTC	P	PP
R	PPS	F	FEP					K	Keramik	R	PPS
								F	Fluorosint		

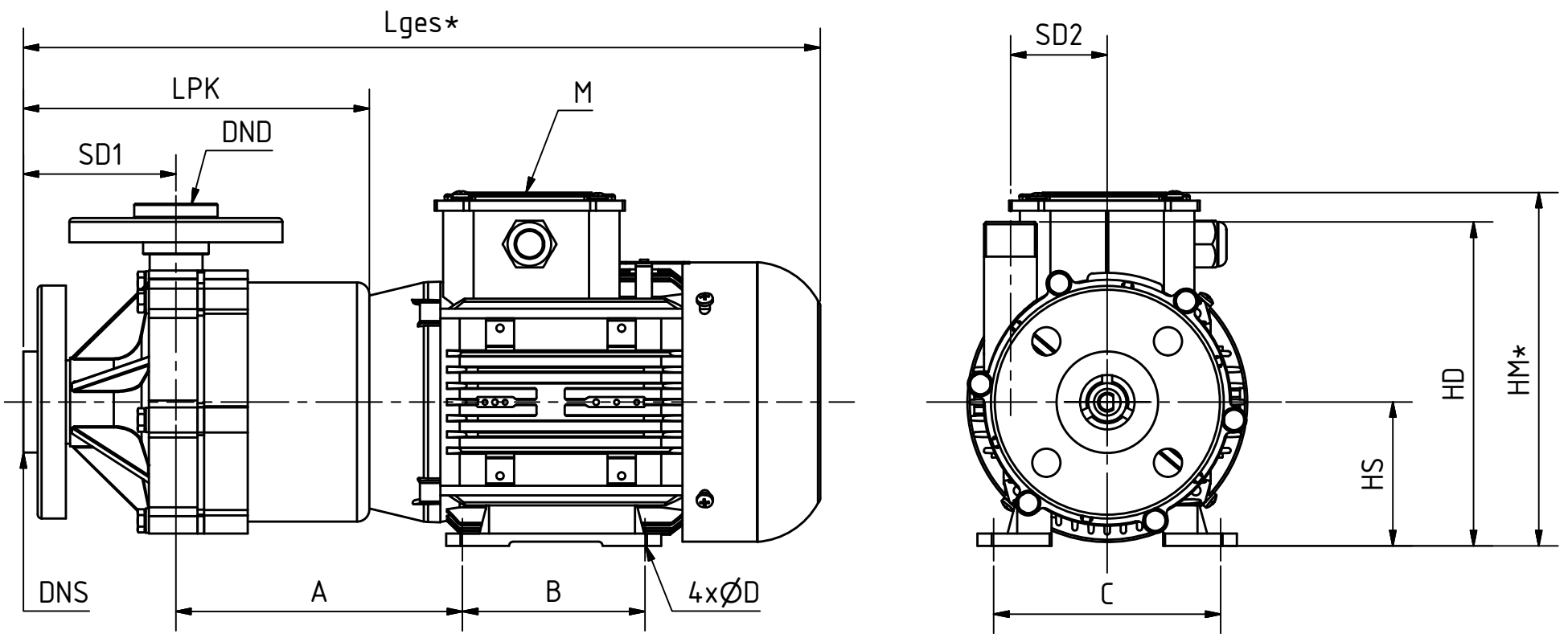


**MARCH PUMPEN GmbH & Co.KG**  
 Rathenastraße 2  
 D-35394 Gießen  
 www.march-pumpen.com  
 info@march-pumpen.com

Pumpe / Pump	Drehzahl / Speed	Lauftrad / Impeller	Dichte / S.G.	Baureihe / Series:
M6	2900 RPM	Ø 89 mm	max. 1,1 kg/dm³	M / Euroline
		Ø 79 mm	max. 1,5 kg/dm³	Typ / Type:
		Ø 70 mm	max. 2,0 kg/dm³	M6
				Motor:
				230/400V-370W-2900RPM

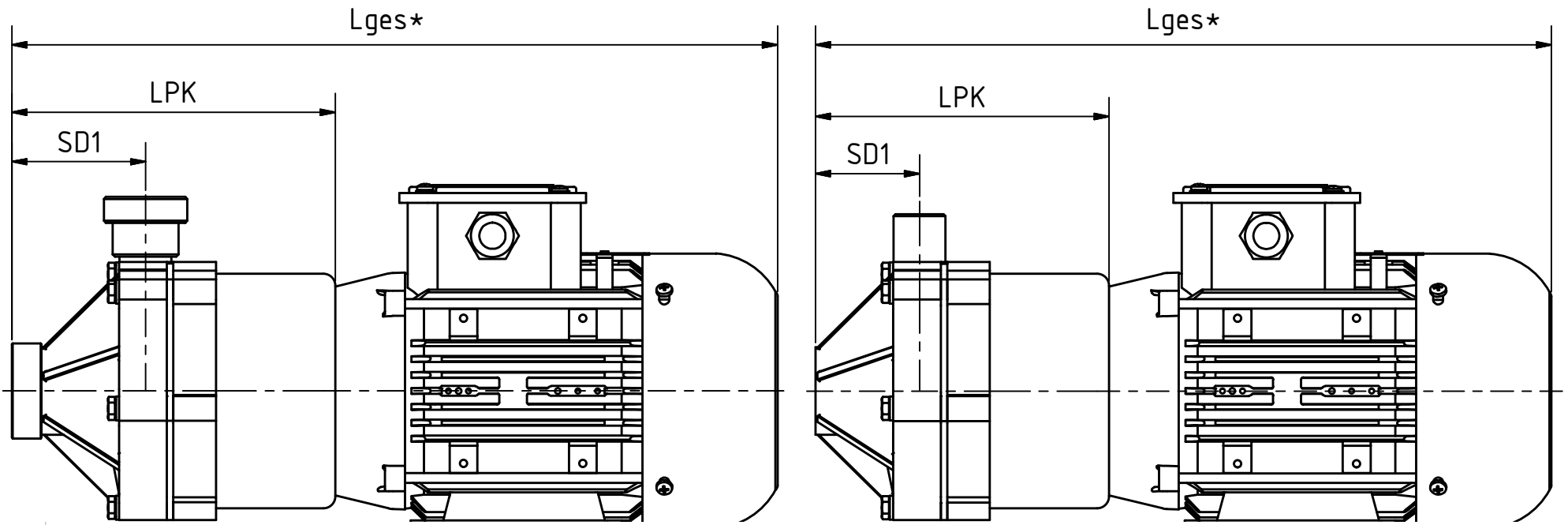


# M6 PPF 230/400V



# M6 PPE 230/400V

# M6 PPR 230/400V



Maßtabelle

Pum pentyp	M					DNS	DND	SD1	SD2
-	Typ	U [V]	P [kW]	f [Hz]	n [min <sup>-1</sup> ]	-	-	[mm]	[mm]
M6 PPE 230V	IEC BG71 B34k	230	0,37	50	2900	1 1/2" BSP -AG	1 1/4" BSP -AG	67,30	47,75
M6 PPE 400V		400							
M6 PPF 230V		230							
M6 PPF 400V		400							
M6 PPR 230V		230				1" BSP	3/4" MPT	52,30	
M6 PPR 400V		400							

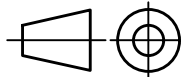
Pum pentyp	Lges *	LPK	A	B	C	ØD	HS	HD	HM *
-	[mm]	[mm]	[mm]	[mm]	[mm]	[mm]	[mm]	[mm]	[mm]
M6 PPE 230V	371,70	162,20	137,90	90,00	112,00	7,00	71,00	168,55	175,00
M6 PPE 400V	385,20		141,40						174,50
M6 PPF 230V	380,20	170,70	137,90					168,90	175,00
M6 PPF 400V	393,20		141,40					174,50	
M6 PPR 230V	357,20	147,70	137,90					159,90	175,00
M6 PPR 400V	370,20		141,40					174,50	

\* Maß weicht bei anderen Motorfabrikaten ab

Alle Angaben unverbindlich, technische Änderungen vorbehalten! Technical data not binding and subject to change!  
Copyright MARCH PUMPEN GmbH 2013



MARCH PUMPEN GmbH  
Rathenaustraße 2  
D-35394 Gießen  
info@march-pumpen.com  
www.march-pumpen.com



Datum		Name	
Gezeichnet	25.08.2015	P.Stachon	
Kontrolliert			
Norm			
Status	Änderungen	Datum	Name

Produktzeichnung  
Dimensional Drawing  
Baureihe M6 / Series M6  
**PRODUKTZEICHNUNG\_M6** **1**  
A3





