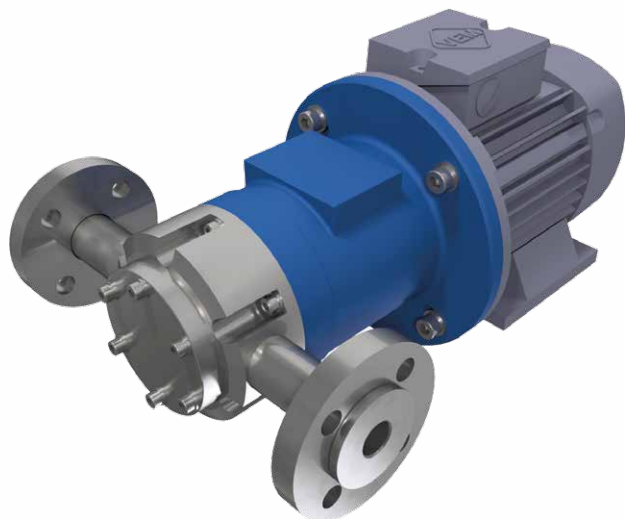


MAGNETGEKUPPELTE GLEITSCHIEBERPUMPE

Baureihe VANE-MAG MPA

MPA 614 (II°Range)



TECHNISCHE DATEN

Nenndrehzahl:	1450 1/min
Nenn-Fördermenge:	600 l/h
Förderhöhe max.:	130 mWs
Systemdruck max.:	16 bar
Temperatur max.:	120°C
Dichte max.:	1,9 kg/dm ³
Viskosität max.:	5000 cP

ANSCHLÜSSE

Gewinde: G3/4" Innengewinde
Flansch: DN20 PN16 Losflansch

WERKSTOFFE

Gehäuse: 1.4571
O-Ringe: EPDM, FKM, FEP
Rotorwelle: 1.4571
Gleitlager: SSiC
Stator, Gleitschieber: Kohlegraphit

ANWENDUNGEN

Die Pumpen dieser Baureihe haben sich überall dort bewährt, wo kleine Fördermengen unter hohem Druck gefördert werden müssen.

Niedrigviskose Medien ohne Selbstschmier Eigenschaften können ebenfalls problemlos gefördert werden.

Typische Anwendungen sind:

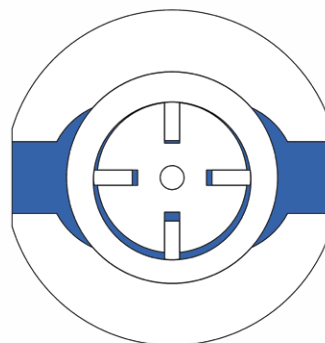
- Rauchgasreinigung, SCR, SNCR
- Anlagen für die selektive nichtkatalytische Reduktion (SNCR)
- Förderung von Ammoniakwasser oder Harnstoff
- Kältemittelförderung
- Versorgungspumpe für Sperrdrucksysteme
- Flüssiggase, Lösungsmittel und weitere nicht-viskose Fördermedien
- Druckerhöhung
- Dosierung
- Pharmazie-, Medizin-, Biotechnik

KONSTRUKTIONSMERKMALE

- Rotierende Verdrängerpumpe
- Annähernd pulsationsfrei
- Leckagefrei
- Magnetgekuppelt
- Kleine Fördermengen
- Hoher Förderdruck
- Selbstansaugend
- Konstantes Regelverhalten
- Integrierter Frequenzumrichter lieferbar
- Pumpe auch nach ATEX 2014/34/EU

PRODUKTBESCHREIBUNG

Pumpen der Baureihe MPA sind magnetgekuppelte, rotierende Flügelzellen-Verdrängerpumpen. In einem exzentrischen Statorgehäuse rotieren radial bewegliche Drehschieber. Diese erzeugen eine Zwangsströmung nach dem Verdrängerprinzip mit hohem Förderdruck bei einer annähernd pulsationsfreien Strömung.



Das Pumpengehäuse ist aus Edelstahl 1.4571 zerspanend hergestellt. Die Pumpenhydraulik ist in der Standardausführung aus Kohlegraphit mit passenden Siliziumkarbid Gleitlagern erhältlich, Sonderwerkstoffe sind jedoch auf Anfrage erhältlich.

Die Kraftübertragung von Antrieb auf Pumpe erfolgt berührungslos durch starke NdFeB Permanentmagnete. Hierdurch arbeitet die Pumpe ohne jegliche Wellendichtung, so dass eine sichere und leckagefreie Förderung korrosiver, toxischer und explosiver Medien gewährleistet ist. Pumpen für explosionsgefährdete Bereiche der Zonen 1 und 2, sind auf Anfrage lieferbar.

H [psi] H [bar]

750 1/min

950 1/min

1450 1/min

1750 1/min

174,0

145,0

116,0

87,0

58,0

29,0

0

100

200

300

400

500

600

700

800

900

1000

1100

Q [l/h]

0,44

0,88

1,32

1,76

2,2

2,64

3,08

3,52

3,96

4,4

4,84

Q [U.S. GPM]

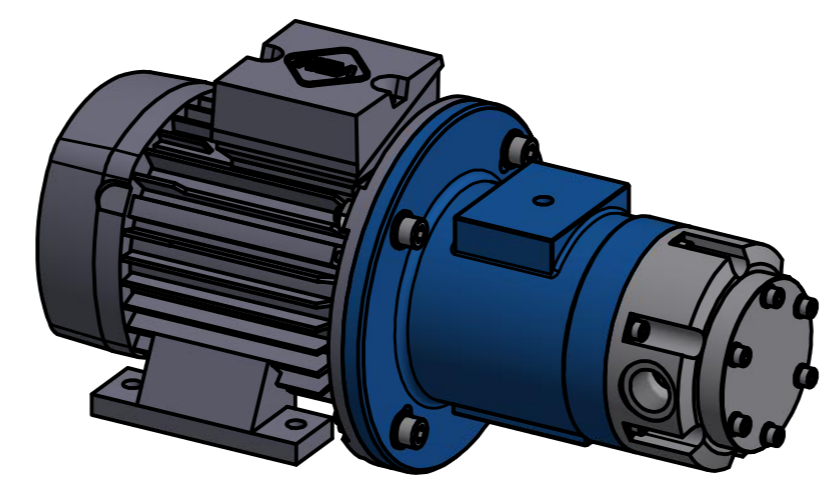
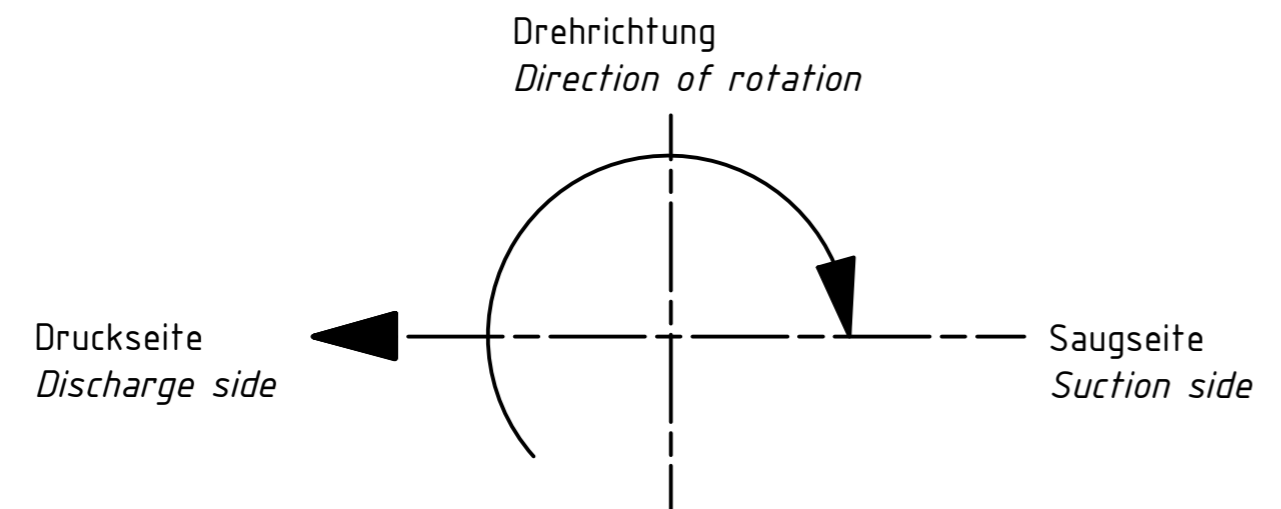
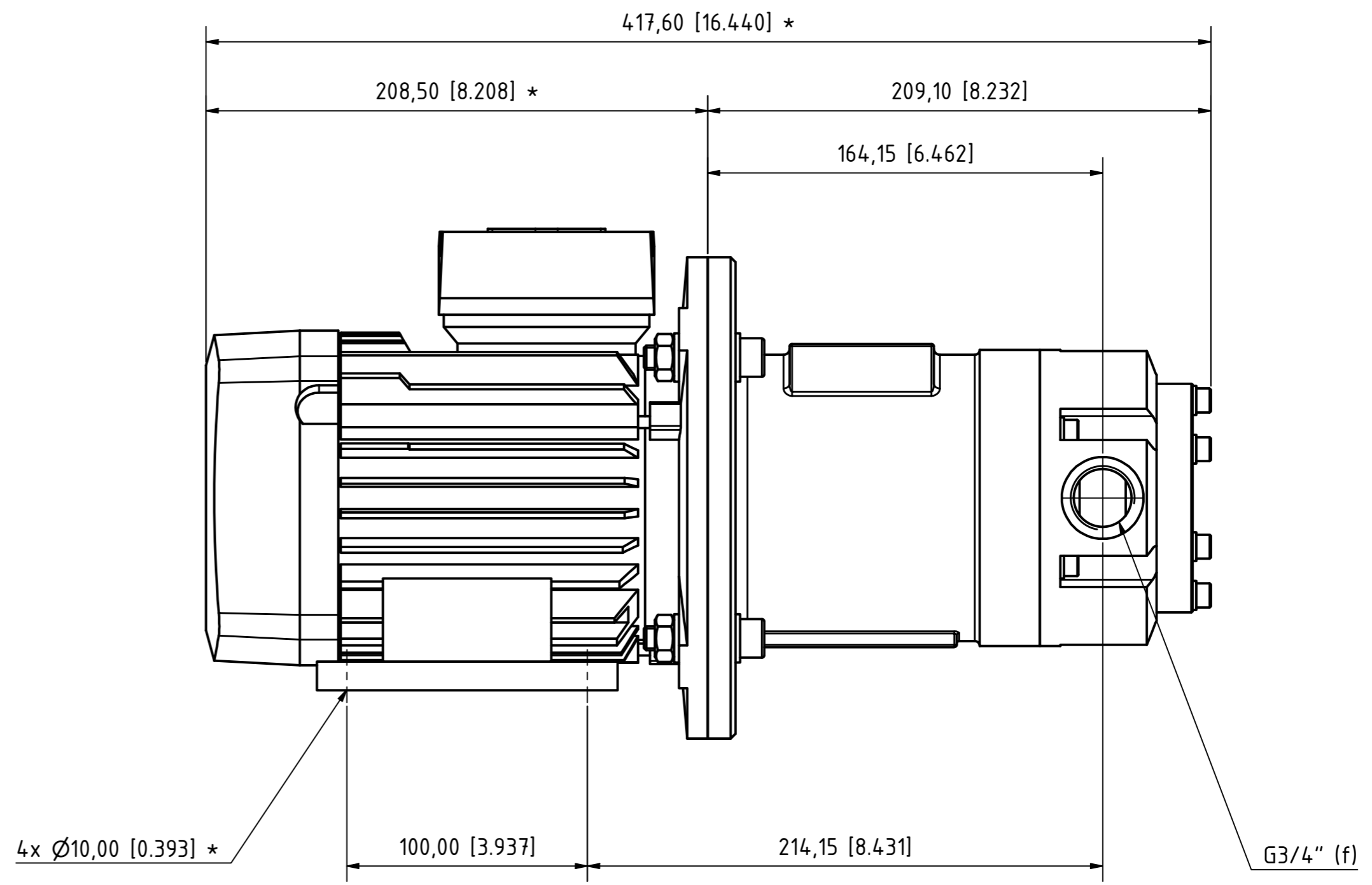
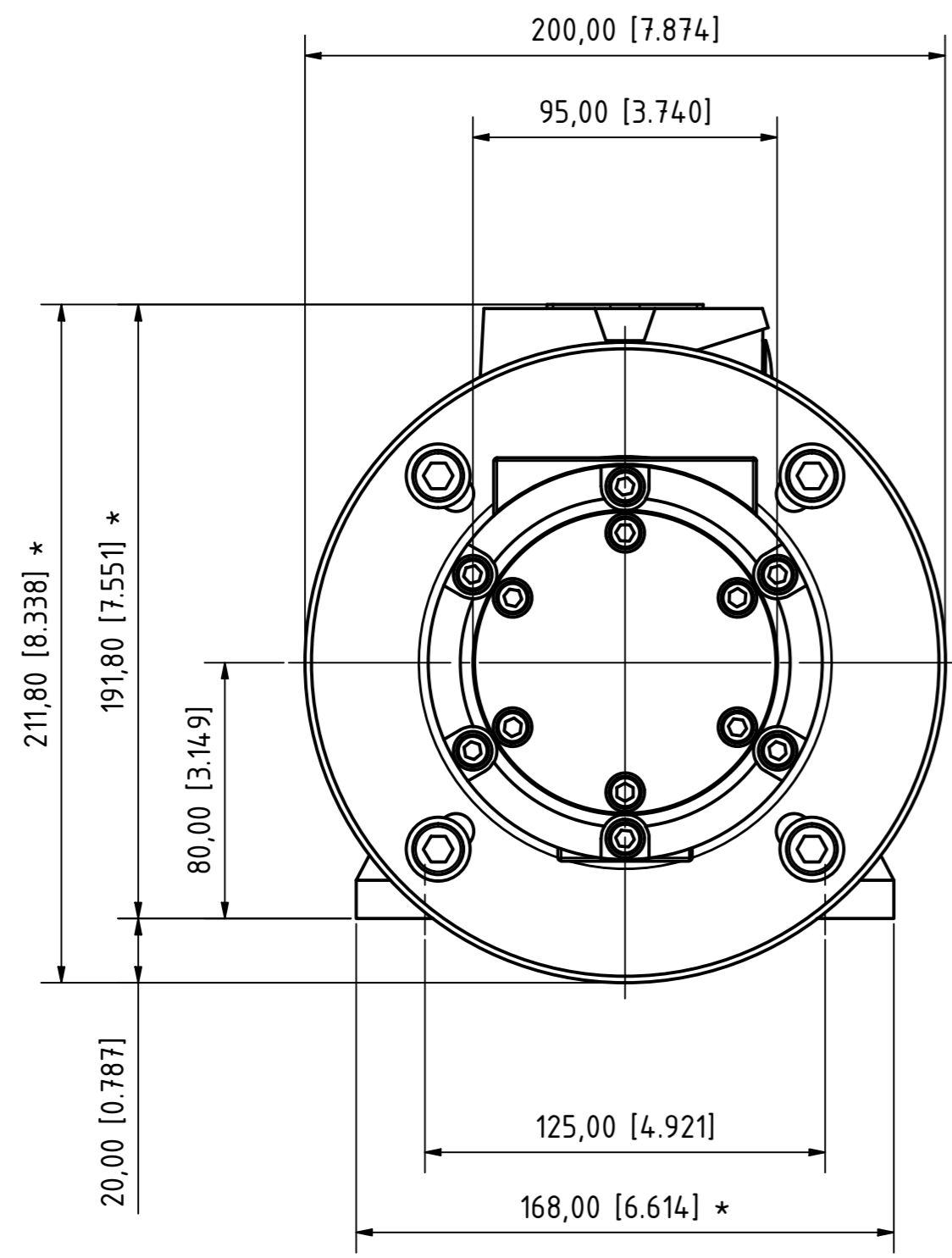


MARCH PUMPEN GmbH
Rathenaustraße 2
D-35394 Gießen

www.march-pumpen.com
info@march-pumpen.com

KENNLINIEN / PERFORMANCE CURVES

Series	VANE-MAG		
Pump Size	MPA 614		
Motor Power	0,18 / 0,25 kW	0,37 / 0,55 kW	0,55 / 0,75 kW
Speed	750 / 900 1/min	900 / 1150 1/min	1450 / 1750 1/min
Fluid Viscosity	1 mm ² /s	Fluid Density	1 kg/dm ³



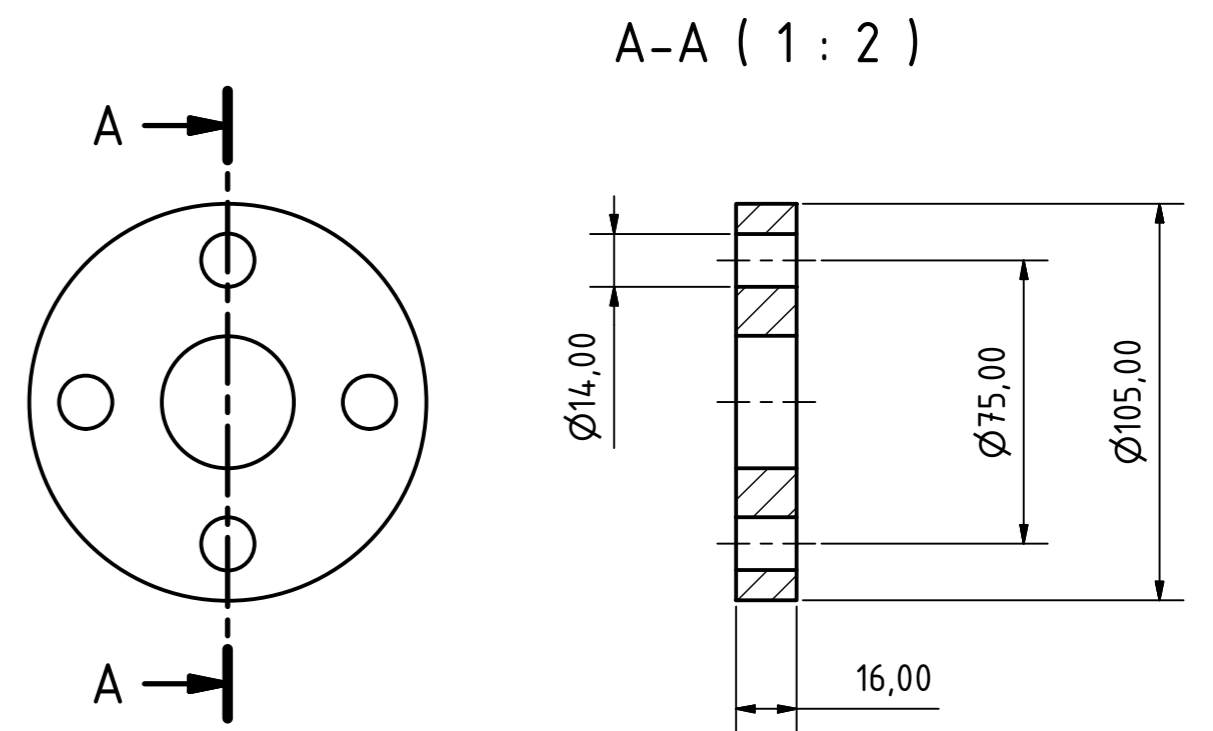
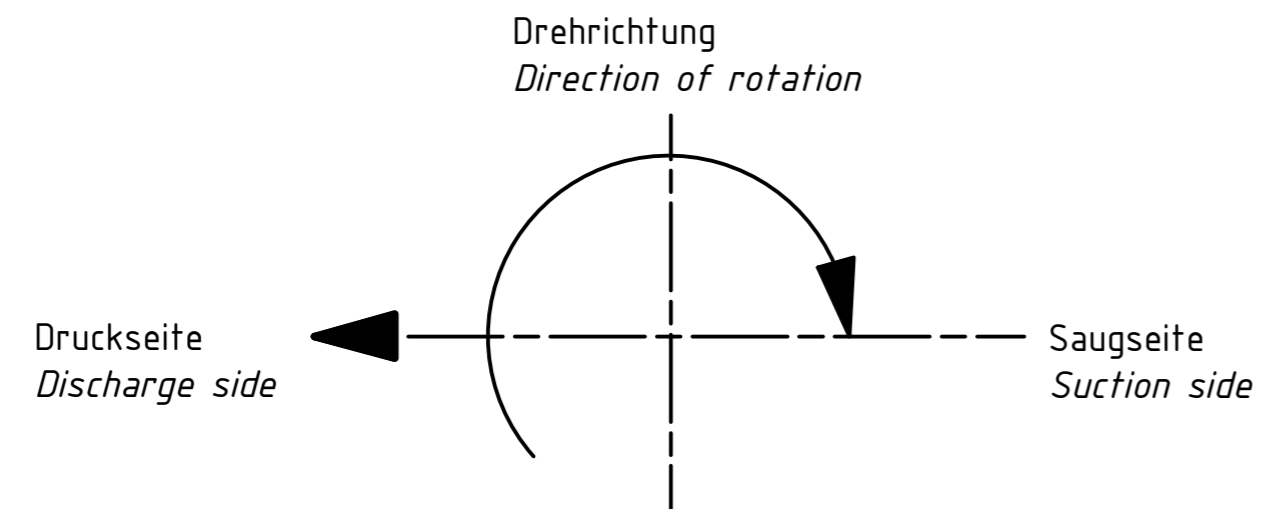
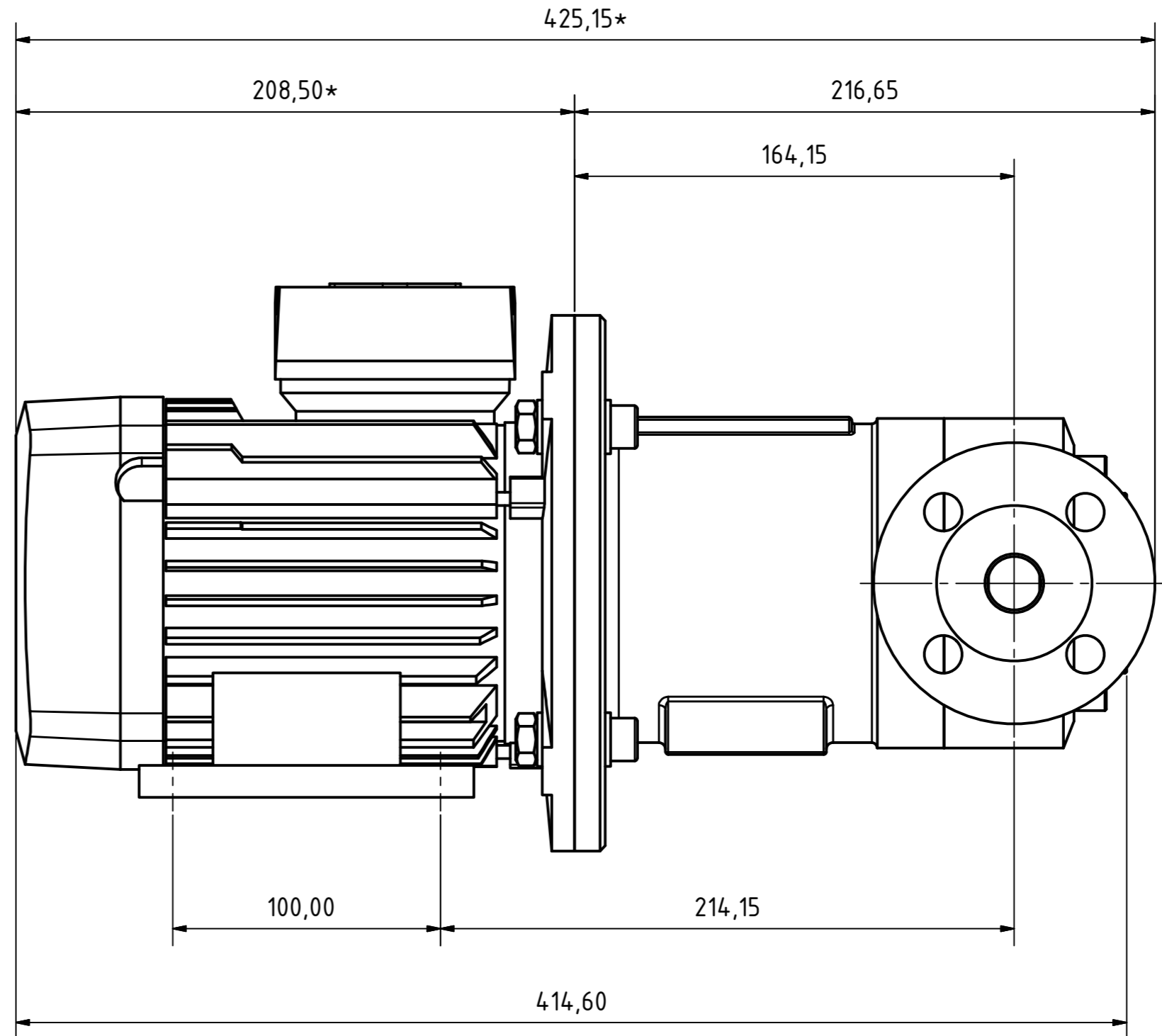
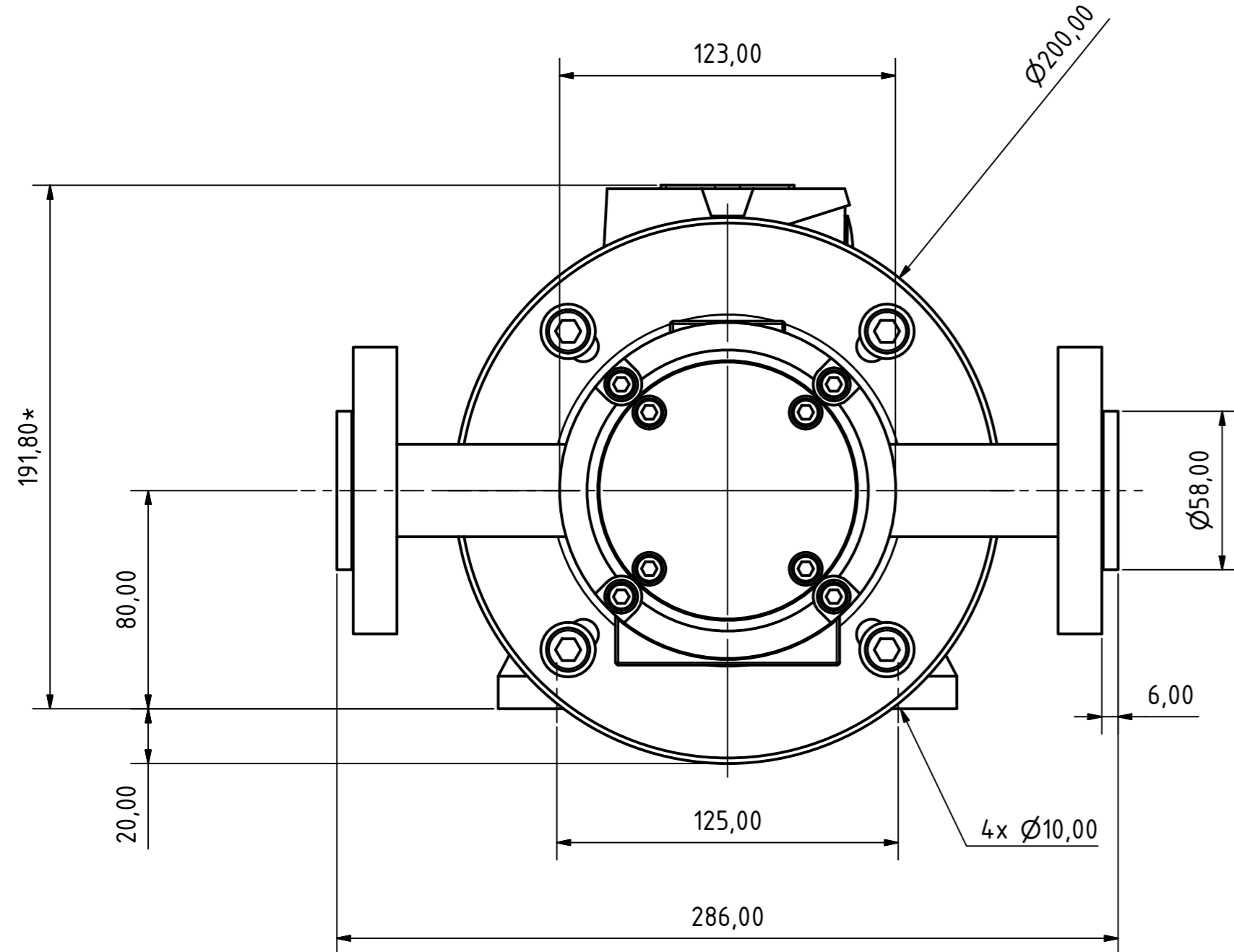
DIMENSIONS
in mm [inch]
* may change with different motor manufacturer

DRIVE
TEFC three phase asynchronous squirrel cage electric motor
acc. to IEC Standards
Manufacturer: VEM
Size: IEC80 B35, 0,75kW, 1450 rpm

CONNECTIONS
3/4" BSP or NPT female
as option:
Lap Joint Flange DN20 PN25 or ANSI 3/4"

Alle Angaben unverbindlich, technische Änderungen vorbehalten! Technical data not binding and subject to change!
Copyright MARCH PUMPEN GmbH & Co.KG 2019

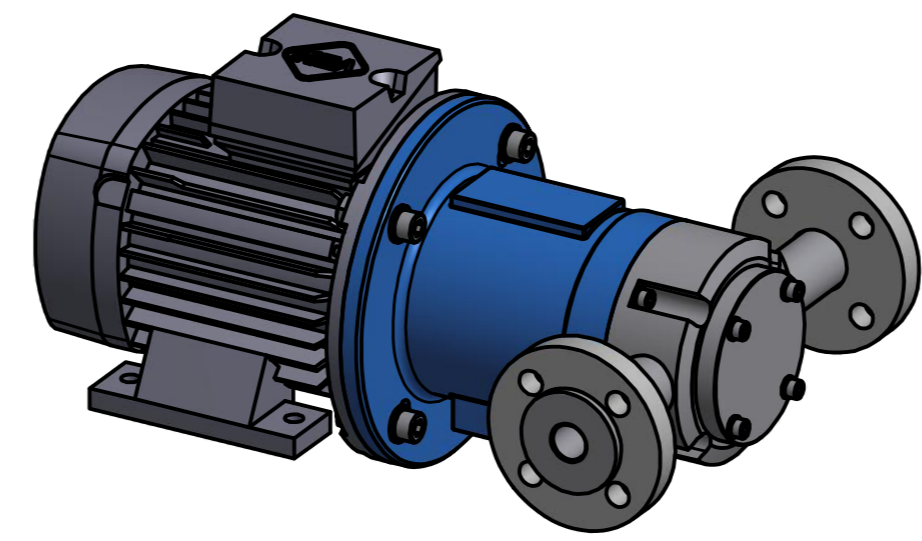
		MARCH PUMPEN GmbH Rätthausstraße 2 D-35394 Gießen Tel.: (+49) (0)641-686806-0 Fax.: (+49) (0)641-686806-60				1:2			
				Datum	Name	VANE-MAG MPA II° Range SSR - IEC80 - VEM MPAlI°R_SSR_IEC80_VEM_1			
				Gezeichnet	Lach				
				Kontrolliert					
				Norm					
Status	Änderungen	Datum	Name						



DIMENSIONS
in mm
* may change with different motor manufacturer

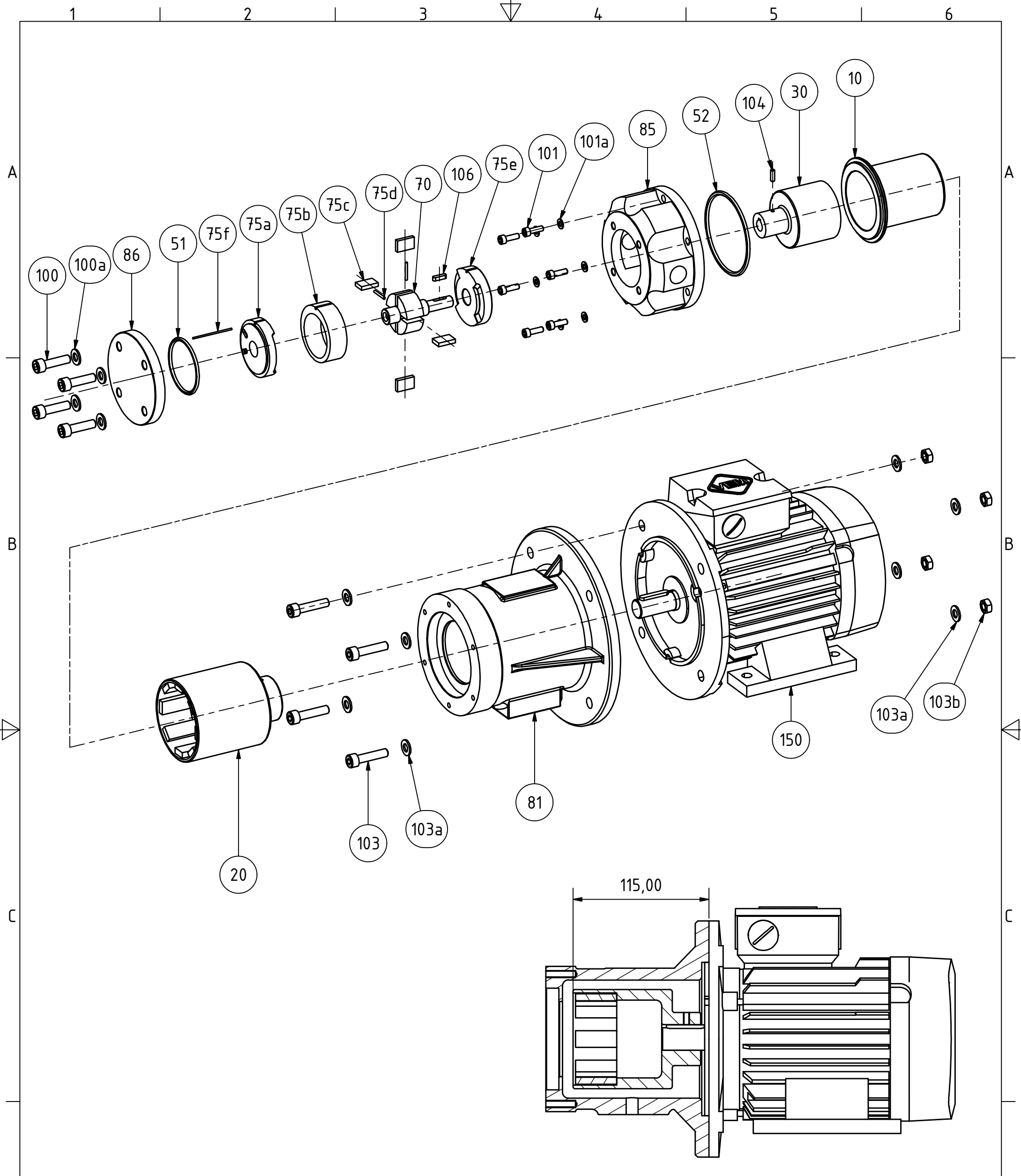
DRIVE
TEFC three phase asynchronous squirrel cage electric motor
acc. to IEC Standards
Manufacturer: VEM
Size: IEC80 B35, 0,75kW, 1450 rpm

CONNECTIONS
Lap Joint Flange DN20 PN16
or
3/4" BSP female


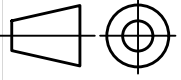


Alle Angaben unverbindlich, technische Änderungen vorbehalten! Technical data not binding and subject to change!
Copyright MARCH PUMPEN GmbH & Co.KG 2014

		MARCH PUMPEN GmbH Rälthausstraße 2 D-35394 Gießen Tel.: (+49) (0)641-686806-0 Fax.: (+49) (0)641-686806-60				1:2			
		Gezeichnet: 14.11.2018 Lach		Datum: 14.11.2018 Name: Lach		VANE-MAG MPA II° Range SSF - IEC80 - VEM			
		Kontrolliert: Norm:				DPMPA_II°R_SSF			
								1 A2	
Status	Änderungen	Datum	Name						



Alle Angaben unverbindlich, technische Änderungen vorbehalten! Technical data not binding and subject to change!
 Copyright MARCH PUMPEN GmbH 2014

		MARCH PUMPEN GmbH & Co.KG Rathenastraße 2 D-35394 Gießen info@march-pumpen.com www.march-pumpen.com					
		Datum		Name		Explosionsdarstellung	
		Gezeichnet: 02.09.2015		P.Stachon		Explosion View	
		Kontrolliert:				Baureihe / Series MPA II	
		Norm:					
						EXPL_MPA_II	
						1	
						A3	
Status	Änderungen	Datum	Name				